

NÁVOD NA ZOSTAVENIE A POUŽITIE PIESKOVEJ FILTRAČNEJ JEDNOTKY

Krystal Clear™ 2 m³/h

Certifikované číslo modelu SF40220

220 - 240 V~, 50 Hz, 90 WHmax

3.0 m, Hmin 0.19 m, IPX4

Max. teplota vody 35 °C



DÔLEŽITÉ BEZPEČNOSTNÉ ZÁSADY

Pred inštaláciou a použitím tohto výrobku je nutné si pozorne prečítať všetky dôležité pokyny a riadiť sa nimi. Uschovajte pre budúce použitie.

Nezabudnite vyskúšať i iné skvelé výrobky Intex: bazény, bazénové príslušenstvo, nafukovacie bazény a domáce hračky, matrace a lode, ktoré sú k dispozícii u znamenitých predajcov, alebo navštívte naše webové stránky.

V súvislosti s neustálym vylepšovaním výrobku, si Intex vyhradzuje právo zmeniť vlastnosti a vzhľad výrobku. Vďaka tomu môže dôjsť k zmenám manuálu bez predchádzajúceho oznámenia.

©2021 Intex Marketing Ltd. - Intex Development Co. Ltd. - Intex Recreation Corp.

All rights reserved/Tous droits réservés/Todos los derechos reservados/Alle

Rechte vorbehalten. Printed in China/Imprimé en Chine/Impreso en China/

Gedruckt in China.

®™ Trademarks used in some countries of the world under license from/®™ Marques utilisées dans certains pays sous licence de/Marcas registradas utilizadas en algunos países del mundo bajo licencia de/Warenzeichen verwendet in einigen Ländern der Welt in Lizenz von/Intex Marketing Ltd. to/à/a/an Intex Development Co. Ltd., Hong Kong &

Intex Recreation Corp., P.O. Box 1440, Long Beach, CA 90801 • Distributed in the European Union by/Distribué dans

l'Union Européenne par/Distribuido en la unión Europea por/Vertrieb in der Europäischen Union durch/Intex Trading B.V.,

Venneveld 9, 4705 RR Roosendaal – The Netherlands

www.intexcorp.com

OBSAH

- Varovanie
- Referencia dielov
- Pokyny pre zostavenie
- Špecifikácie produktu
- Prevádzkové pokyny
- Tabuľka prevádzkovej doby pre bazény Intex
- Tabuľka prevádzkovej doby pre bazény iné ako Intex
- Údržba
- Dlhodobé skladovanie
- Sprievodca odstránením porúch
- Všeobecné problémy s bazénom
- Všeobecné pravidlá bezpečnosti vo vode
- Obmedzená záruka

DÔLEŽITÉ BEZPEČNOSTNÉ ZÁSADY

Pred inštaláciou a použitím tohto výrobku je nutné si pozorne prečítať všetky dôležité pokyny a riadiť sa nimi.

PREČÍTAJTE SI VŠETKY POKYNY A DODRŽUJTE

! VAROVANIE

Deti a nespôsobilé osoby vždy kontrolujte.

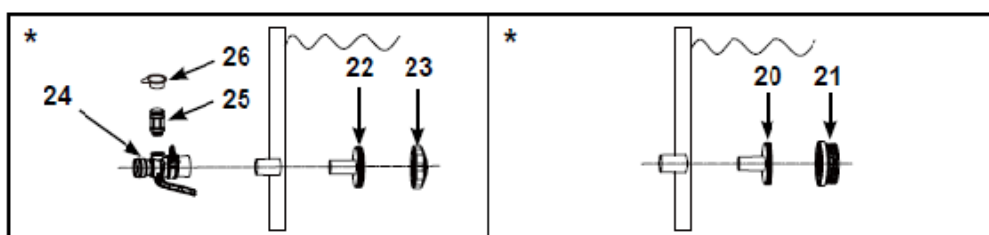
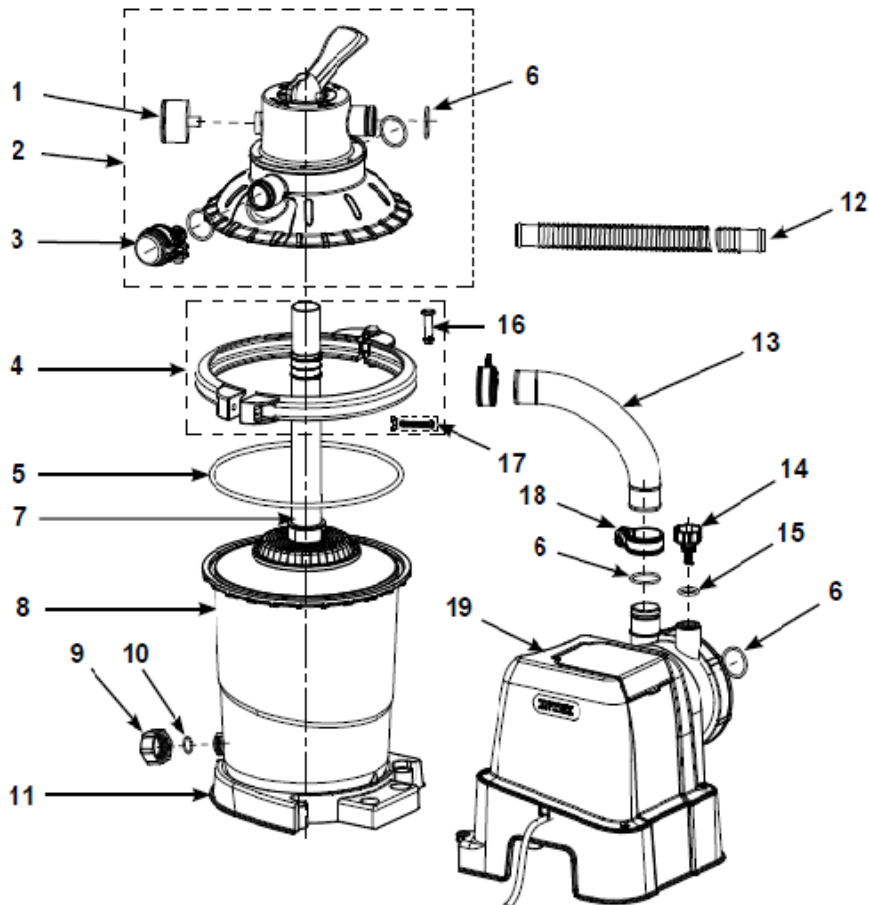
- Deti nemôžu obsluhovať toto zariadenie ani sa dotýkať elektrických káblov.
- Deti sa nemôžu s prístrojom hrať. Čistenie a údržbu nesmú prevádzať deti, pokiaľ nie sú pod dohľadom dospelaj osoby.
- Prístroj môžu používať deti od 8 rokov a osoby s obmedzenými fyzickými, zmyslovými alebo duševnými schopnosťami alebo nedostatkom skúseností a znalostí, pokiaľ sú tieto osoby pod dohľadom, alebo boli riadne poučené ohľadne použitia spotrebiču bezpečným spôsobom a chápu možné riziká spojené s jeho používaním.
- Montáž a demontáž môžu prevádzať iba dospelí.
- Nebezpečenstvo úrazu elektrickým prúdom. Napájací kábel pripájajte iba do zásuvky s uzemnením alebo s prúdovým chráničom. Pokiaľ nemôžete overiť, či je zásuvka chránená niektorým z uvedených prvkov, kontaktujte spôsobilého elektrikára, ktorý prípadne namontuje zásuvku s maximálnou záťažou 30mA. Nepoužívajte prenosný prúdový istič.
- Pri odpájaní, čistení a údržbe filtračného čerpadla vždy čerpadlo odpojte od zdroja elektrického prúdu.
- Čerpadlo musí byť umiestnené tak, aby bola zástrčka prístupná.
- Prívodný kábel neinštalujte pod zem. Umiestnite ho tak, aby nebol poškodený kosačkou na trávu, nožnicami na živý plot alebo iným zariadením.
- Poškodený napájací kábel musí vymeniť výrobca, servisný technik či iná kvalifikovaná osoba.
- Pre zníženie rizika úrazu elektrickým prúdom nepoužívajte k zaisteniu napájania predĺžovacie káble, časové spínače, adaptéry ani konvertory do zásuviek. Použite riadne umiestnenú zásuvku.
- Nezapínajte ani nevypínajte filtračné čerpadlo, keď stojíte vo vode alebo máte mokré ruky.
- Udržujte toto zariadenie viac ako 2 m od bazénu.
- Zástrčku čerpadla udržujte v minimálnej vzdialenosti 3,5 m od bazénu.
- Čerpadlo umiestnite v takej vzdialenosti od bazénu, aby ho deti nemohli používať ako schod pre vstup do bazénu.
- Zariadenie nespúšťajte, pokiaľ sa vo vode nachádzajú ľudia.
- Čerpadlo je určené iba pre skladovateľné bazény. Nepoužívajte ho u trvale inštalovaných bazénov. Skladovateľným bazénom sa rozumie bazén, ktorý možno rozložiť na časti a neskôr opäť zložiť do pôvodnej podoby.
- Ak chcete znížiť riziko úrazu zachytením, nikdy nevstupujte do bazénu, pokiaľ je komponenta scieho koše voľná, rozbitá, prasknutá, poškodená, alebo chýba. Okamžite nahradte voľné, zlomené, poškodené, popraskané alebo chýbajúce súčiastky scieho koše.
- Nikdy sa nehrajte alebo neplávajte v blízkosti scieho vybavenia. Vaše telo a vlasy môžu byť zachytené, čo môže spôsobiť trvalé poškodenie alebo utopenie.
- Aby nedošlo k poškodeniu zariadenia a riziku úrazu, vždy vypnite čerpadlo pred zmenou polohy ovládacieho ventilu filtru.
- Nikdy nepoužívajte tento výrobok nad maximálny prevádzkový tlak uvedený na filtračnej nádobe.
- Nebezpečný tlak. Nesprávna montáž ventilového veka nádrže môže spôsobiť vystrelenie ventilového veka a spôsobiť vážne zranenie, škodu na majetku alebo smrť.
- Výrobok smie byť použitý iba pre účely popísané v manuále.

NEDODRŽANIE TÝCHTO VAROVANIA MÔŽE MAŤ ZA NÁSLEDOK POŠKODENIU MAJETKU, ÚRAZ EL. PRÚDOM, ZAMOTANIE, VÁŽNE ZRANENIE ALEBO SMRŤ.

Varovanie, pokyny, a pravidlá bezpečnosti pre tento výrobok predstavujú iba niektoré z možných rizík a nebezpečenstvo zábavných vodných zariadení a nezahŕňajú všetky možné riziká a nebezpečie. Pri pobyte vo vode sa riadte zdravým rozumom a úsudkom.

ROZPIS DIELOV

Pred zostavením Vášho výrobku venujte prosím niekoľko minút kontrole obsahu a prehladnite si všetky časti bazénu.



" * ": Tieto diely nie sú súčasťou balenia, pokiaľ toto čerpadlo nebolo zakúpené ako súčasť bazénovej sady. Obráťte sa na naše autorizované servisné stredisko a objednajte ich v prípade potreby.

POZNÁMKA: Výkresy slúžia iba pre ilustráciu. Nemusia zobrazovať skutočný výrobok.

Nie je v reálnej mierke.

ROZPIS DIELOV

(pokračovanie)

Pred zostavením Vášho výrobku venujte prosím niekoľko minút kontrole obsahu a prehladnite si všetky časti bazénu.

Číslo	Popis	Množstvo	Číslo náhr. dielu
1	TLAKOMER	1	13078
2	VEKO NÁDRŽE A 4-CESTNÝ VENTIL	1	13079
3	VÝSTUPNÉ VEKO ODTOKU	1	13080
4	ZOSTAVA SVORKY	1	13081
5	O-KRÚŽOK NÁDRŽE	1	13083
6	O-KROUŽOK HADICE	5	12947
7	STREDOVÁ TRUBKA S FILTRAČNOU MRIEŽKOU	1	13084
8	NÁDRŽ PÍSKOVÉHO FILTRAČNÍHO ČERPADLA	1	13082
9	VEKO VÝPUSTNÉHO VENTILU	1	11456
10	O-KRÚŽOK VYPÚŠŤACIEHO VENTILU	1	11385
11	ZÁKLADŇA NÁDRŽE PÍSKOVÉHO FILTRAČNÉHO ČERPADLA	1	13085
12	HADICE	2	10399
13	PREPOJOVACIE HADICE PÍSKOVÉHO FILTRU	1	13086
14	ODVZDUŠŇOVACÍ VENTIL	1	10725
15	O-KRÚŽOK ODVZDUŠŇOVACIEHO VENTILU	1	10264
16	UPÍNACÍ ČAP	1	11726
17	UPÍNACIA SKRUTKA	1	11727
18	SVORKA HADICE	6	11489
19	MOTOR ČERPADLA	1	13090
20*	KONEKTOR NA VYPÚŠŤANIE	1	11070
21*	ZÁVITOVÁ FILTROVACIA PÚZDROVÁ MANŽETA	1	12197
22*	O-KROUŽEK PRŮHLEDNÉHO VÝSTUPNÍHO NÁSTAVCE	1	12365
23*	BAZÉNOVÁ VSTUPNÁ TRYSKA	1	12364
24*	PRIEHLÁDNÝ VÝSTUPNÝ NÁSTAVEC	1	12368
25*	VZDUCHOVÝ TRYSKOVÝ VENTIL	1	12363
26*	UZÁVER VZDUCHOVÉHO TRYSKOVÉHO VENTILU	1	12373

" * ": Tieto diely nie sú súčasťou dodávky, pokiaľ toto čerpadlo nebolo zakúpené ako súčasť bazénovej sady.

Obráťte sa na naše autorizované servisné stredisko a objednajte ich v prípade potreby.

Pri objednávke náhradných dielov uvádzajte číslo modelu čerpadla a číslo náhradného dielu.

ŠPECIFIKÁCIA PRODUKTU

Pieskový filter odstraňuje rozptýlené častice, ale nedezinfikuje váš bazén. Bazénová chémia je špecializovaná oblasť a preto sa poraďte so svojim miestnym špecialistom pre bazénové služby.

Napájanie:	220-240 Volt AC
Výkon:	90 W
Maximálny pracovný tlak:	1.0 bar (15 psi)
Efektívna plocha filtrovania:	0.03 m ² (0.35 ft ²)
Čerpadlo prietok (na výstupe čerpadla):	3.5 m ³ /hod. (925 galónov/hod.)
Doporučené filtračné médium:	Kremičitý piesok č. 20 alebo filtračné sklo.(Nie sú súčasťou balenia)
Rozmedzie veľkosti častíc:	0,45 až 0,85 mm (0,018 až 0,033 in.).
Koeficient jednotnosti nižší ako	1,75
Doporučené množstvo filtračného média:	6.5 Kg (14.5 libier) kremičitého piesku č. 20 alebo 5.0 Kg (11 libry) filtračného skla.

Obmedzená záruka: Vid' "Obmedzená záruka"

NÁVOD K ZOSTAVENIU

POŽADOVANÉ NÁSTROJE: Jeden (1) krížový skrutkovač

Umiestnenie a montáž čerpadla:

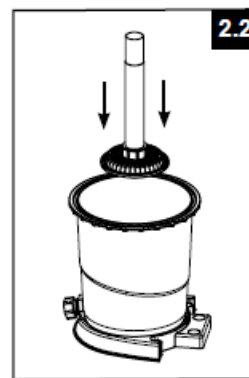
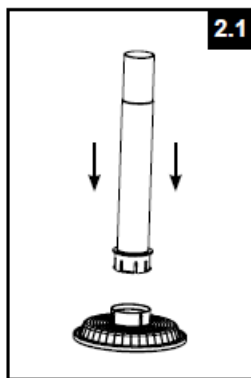
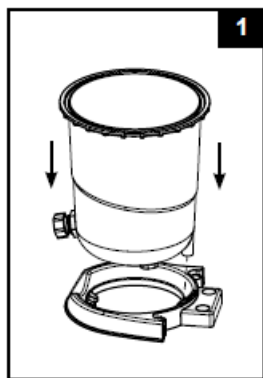
- Systém musí byť nainštalovaný na pevnej a rovnej základne bez vibrácií.
- Vyberte miesto chránené pred nepriaznivým počasím, vlhkosťou, zaplavením a mrazivými teplotami.
- Zaisťte odpovedajúci prístup, priestor a osvetlenie pre bežnú údržbu.
- Motor čerpadla vyžaduje voľnú cirkuláciu vzduchu pre chladenie. Neinštalujte čerpadlo vo vlhkom alebo nevetranom mieste.

Pre nastavenie tohoto zariadenia sa odporúča tím dvoch a viac ľudí.

Prístroj je určený len pre použitie v domácnosti.

Inštalácia pieskovej nádrže:

1. Umiestnite podpornú základňu nádrže na vybrané miesto.
2. Nádrž umiestnite na podpornú základňu nádrže (Vid' obr. 1).
3. Stredovú trubku zvisle zasuňte do filtračnej mriežky (Vid' obr. 2.1).
4. Zvisle vložte filtračnú mriežku a zostavu stredovej trubky do nádrže. Zaisťte, aby zostava filtračnej mriežky bola bezpečne pripevnená ku dnu nádrže a stredová trubka bola vertikálne umiestnená na stred vo vnútri nádrže (Vid' obr. 2.2).



NÁVOD K ZOSTAVENIU

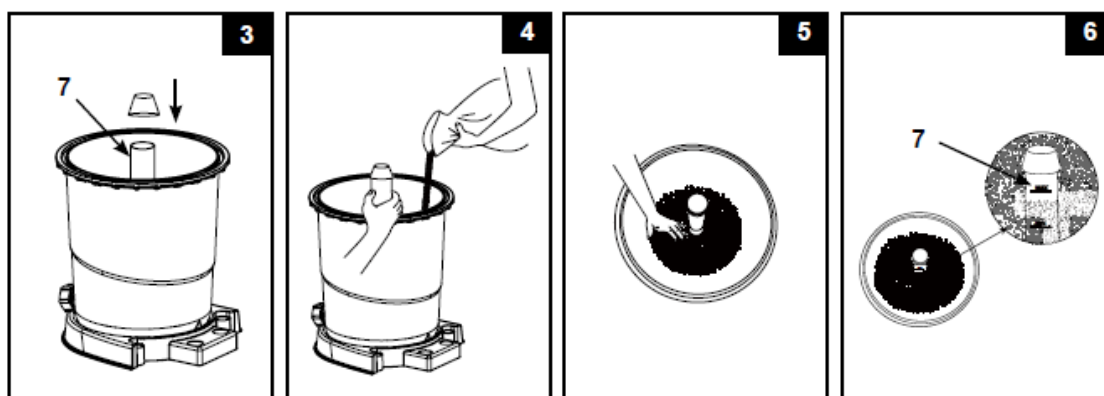
(pokračovanie)

Nасыpanie piesku:

DÔLEŽITÉ: Použite kremičitý piesok č. 20 alebo filtračné sklo s rozsahom veľkosti častíc od 0,45 do 0,85 mm (0,018-0,033 in) a s koeficientom jednotnosti nižším ako 1,75. Používajte len filtračné médium určené výrobcom.

POZNÁMKA: Pred насыpaním piesku do nádrže zaistite, aby zostava filtračnej mriežky a stredovej trubky bola na mieste na dne nádrže a stredová trubka (7) bola zvisle umiestnená na stred vo vnútri nádrže.

1. Ak chcete zabrániť vniknutiu piesku do horného otvoru stredovej trubky pri sypaní piesku, zakryte horný otvor



stredovej trubky šálkou alebo podobným predmetom (**Vid' obr. 3**).

2. Pomaly ručne sypte piesok do nádrže tak, aby nedošlo k posunu zostavy filtračnej mriežky, pričom jedna osoba pridrižiava stredovú trubku na stred (**Vid' obr. 4**).

3. Najprv naplňte nádrž približne do polovice pre rovnomerné rozloženie piesku vo vnútri nádrže. Potom nalejte do nádrže trochu vody pre tlmiaci účinok v priebehu sypania zvyšného piesku. Tým sa zabráni nadmernému zaťaženiu filtračnej mriežky (**Vid' obr. 5**).

4. Piesok musí dosahovať výšku medzi značkami „MAX“ a „MIN“ na stredovej trubice. Piesok rovnomerne rozložte a vyrovnajte rukou (**Vid' obr. 5 a 6**).

5. Odstráňte ochranný hrnček z horného otvoru stredovej trubky.

6. Odplavte zvyšný piesok okolo horného okraja nádrže.

DÔLEŽITÉ: Pred pristúpením k ďalšiemu kroku sa uistite, že stredová trubka (7) zostala v strede po dokončení plnenia nádrže pieskom.

NÁVOD K ZOSTAVENIU

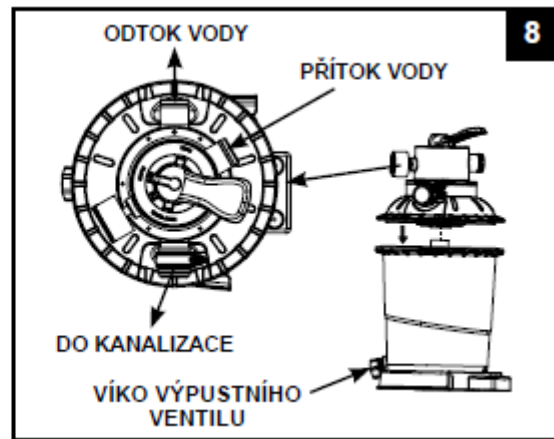
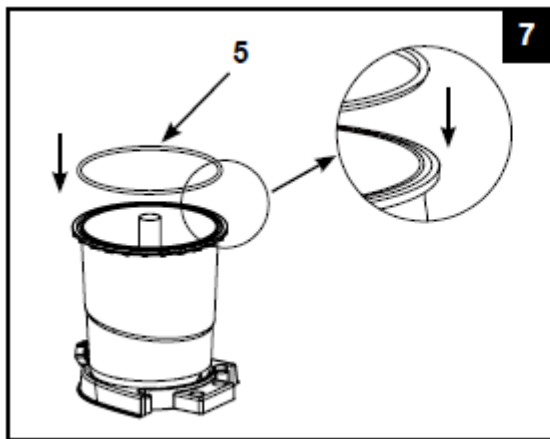
(pokračovanie)

! VAROVANIE

Nesprávna montáž ventilu nádrže a zostavy svorky môže spôsobiť vystrelenie ventilu a svorky a spôsobiť vážne zranenie, škodu na majetku alebo smrť.

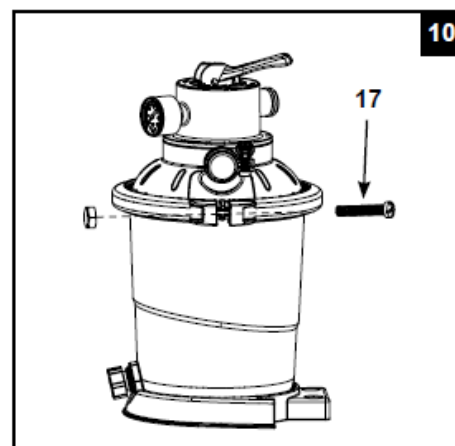
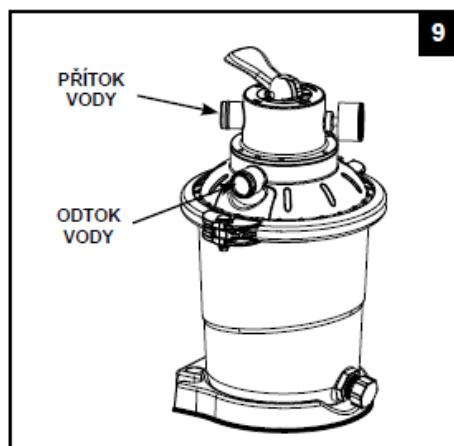
Inštalácia 4-cestného ventilu:

1. Uistite sa, že o-kružok nádrže (5) je na svojom mieste (Viď obr. 7). **POZNÁMKA:** Uistite sa, že o-kružok nádrže je bez piesku alebo nečistôt.
2. Pomaly spustite veko 4-cestného ventilu nad nádrž a zaistíte, aby obtoková trubka vystupujúceho spod veka 4-cestného ventilu pevne vošla do horného otvoru stredovej trubky (7) (Viď obr. 8). Uistite sa, že o-kružok nádrže je pevne namontované medzi hornou hranou drážky nádrže a okrajom veka 4-cestného ventilu.
DÔLEŽITÉ: Uistite sa, že hrebeň veka 4-cestného ventilu je zarovnaný s drážkou na okraji nádrže.



DÔLEŽITÉ: Na 4-cestnom ventilu sú k dispozícii tri pripojovacie miesta pre hadice. Zaistite, aby vypúšťacia prípojka (od filtru k bazénu) na ventilu bola obrátená smerom k bazénu (Viď obr. 9).

3. Odstráňte skrutku a nainštalujte svorku okolo nádrže a prírub 4-cestného ventilu, potom naskrutkujte skrutku a pomocou krížového skrutkovača (nie je súčasťou dodávky) ho utiahnite (Viď. obr. 9 a 10).



NÁVOD K ZOSTAVENIU

(pokračovanie)

1. Uistite sa, že je O-krúžok hadice (6) na výstupe motoru čerpadla. Pomocou hadicovej spony pripojte prepojovaciu hadicu pieskového filtra (13) k výstupu motoru čerpadla (Vid' obr. 11).
2. Pripojte motorovú jednotku čerpadla k podpornej základne nádrže (Vid' obr. 12.1).

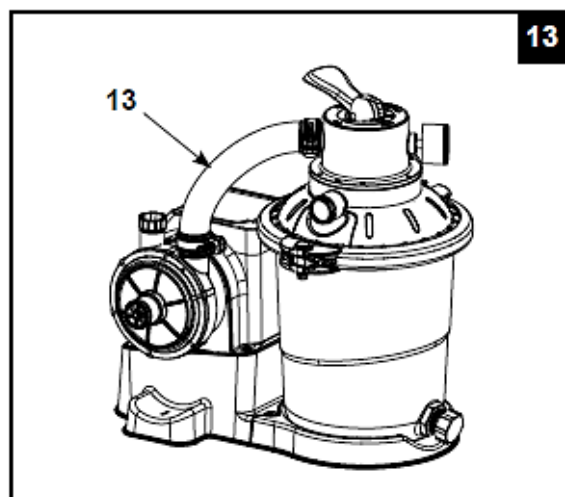
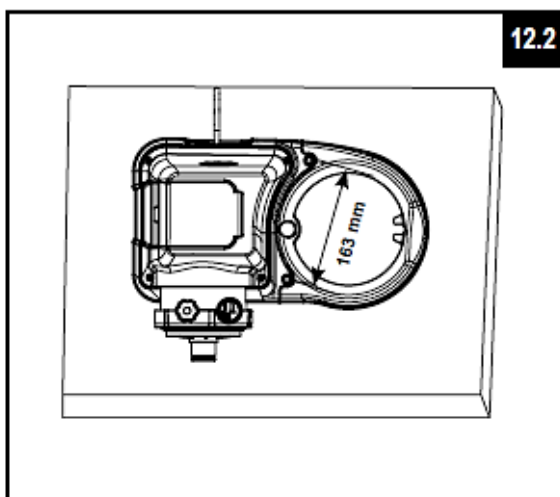
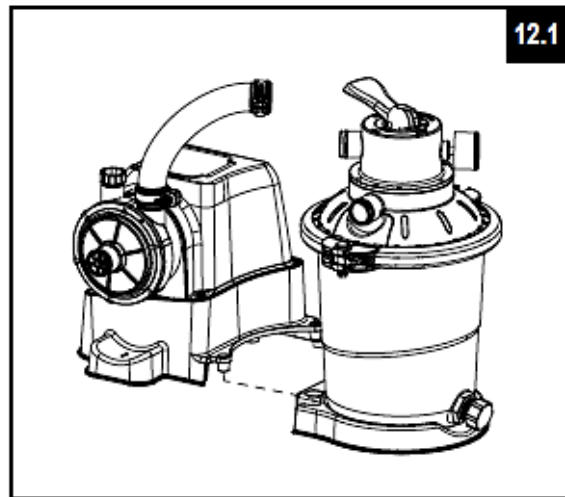
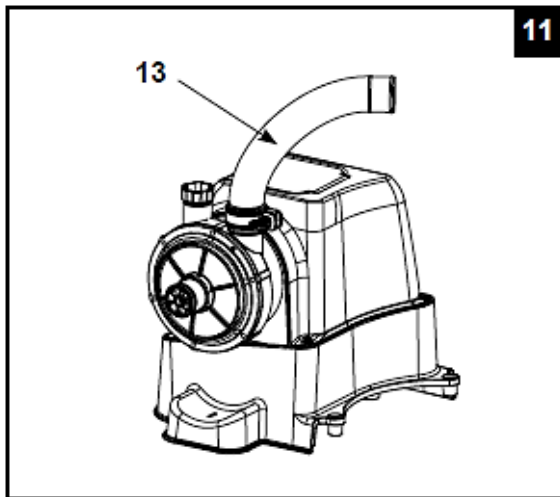
DŮLEŽITÉ: Niektoré krajiny, najmä v európskom spoločenstve, vyžadujú, aby bol výrobok pripevnený k zemi alebo k základne v stále zvislej polohe. Informujte sa u vášho miestneho úradu, či existuje nejaké nariadenie vo vašej oblasti týkajúce sa výrobku.

Pokiaľ áno, potom sa produkt môže namontovať na plošinu pomocou dvoch otvorov umiestnených v základne. Vid' obr. 12.2.

Výrobok možno nainštalovať na betónovú alebo drevenú základňu a tým predídete náhodnému prevráteniu.

- Montážne otvory majú priemer 6,4 mm a sú v odstupe 163 mm od seba.
- Používajte dve skrutky a poistné matice s maximálnym priemerom 6,4 mm.

3. Uistite sa, že je O-krúžok hadice (6) na vstupe 4-cestného ventilu. Pripojte prepojovaciu hadicu pieskového filtra (13) k vstupu 4-cestného ventilu pomocou hadicovej spony (Vid' obr. 13).



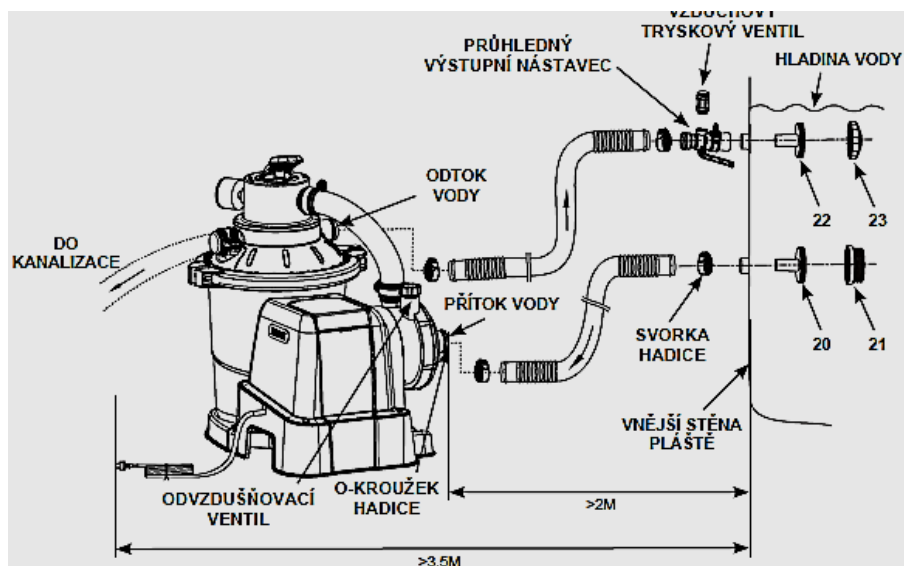
NASTAVENIE PRIPOJENIA HADICE PIESKOVÉHO FILTRAČNÉHO ČERPADLA

! VAROVANIE

- Udržiavajte toto zariadenie viac ako 2 m od bazénu.
- Zástrčku čerpadla udržiavajte v minimálnej vzdialenosti 3,5 m od bazénu.
- Čerpadlo umiestnite v takej vzdialenosti od bazénu, aby ho deti nemohli používať ako schod pre vstup do bazénu.

4-cestný ventil má tri prípojky pre hadice.

1. Pripojte jeden koniec hadice (12) k vstupu motoru čerpadla a druhý koniec hadice ku spodnému konektoru so sítikom. Zaistite, aby hadice boli pevne utiahnuté.
2. Pripojte druhú hadicu (12) medzi vodný výstup 4-cestného ventilu a hornou prípojkou so vstupnou hubicou. Zaistite, aby hadice boli pevne utiahnuté.
3. Prípojka pre pripojenie tretej hadice (odtokový / odpadový výstup) na 4-cestnom ventile musí byť nasmerovaná do vhodnej odtokovej nádoby pomocou hadice alebo trubky (nie je súčasťou dodávky). Pred pripojením odtokovej/odpadovej hadice alebo potrubia sa uistite, že je odstránený kryt odtoku.
4. Pieskové filtračné čerpadlo je teraz pripravené k filtrovaniu bazénu.



Podľa medzinárodnej normy IEC 60364-7-702 o elektrickej inštalácii plaveckých bazénov a iných bazénových zariadeniach musí byť dodržané nasledujúce inštalčné vzdialenosti:

- Filtračné čerpadlo musí byť umiestnené viac ako 2 m od stien bazénu.
- Zásuvka elektrického zdroja 220-240 V pre napájací kábel filtračného čerpadla musí byť vo vzdialenosti viac ako 3,5 m od stien bazéna.

Informujte sa u vášho miestneho úradu pre určenie vhodného štandardu a požiadaviek na „elektrickú inštaláciu bazénov a bazénového zariadenia“. Nasledujúca tabuľka je iba odkazom:

Štát/Región	Štandardné číslo
Medzinárodné	IEC 60364-7-702
Francúzsko	NF C 15-100-7-702
Nemecko	DIN VDE 0100-702
Holandsko	NEN 1010-702

PREVÁDZKOVÉ POKYNY

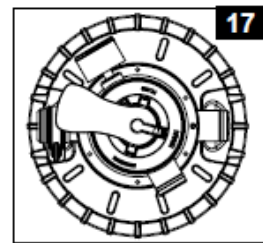
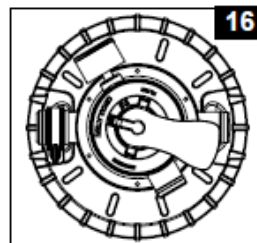
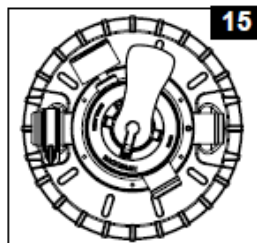
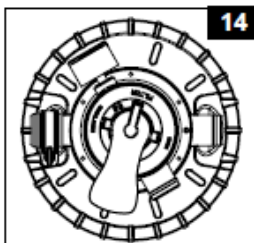
! VAROVANIE

Nebezpečenstvo úrazu elektrickým prúdom. Napájací kábel pripájajte len do zásuvky s uzemnením alebo s prúdovým chráničom. Pokiaľ nemôžete overiť, či je zásuvka chránená niektorým z uvedených prvkov, kontaktujte spôsobilého elektrikára, ktorý prípadne namontuje zásuvku s maximálnou záťažou 30mA. Nepoužívajte prenosný prúdový istič.




- Pre zníženie rizika úrazu elektrickým prúdom nepoužívajte k zaisteniu napájania predlžovacími káblami, časové spínače, adaptéry ani konvertory do zásuviek. Použite riadne umiestnenú zásuvku.
- Nezapínajte ani nevypínajte filtračné čerpadlo, keď stojíte vo vode alebo máte mokré ruky.
- Nikdy nepoužívajte tento výrobok nad maximálny prevádzkový tlak uvedený na filtračnej nádobe.
- Pred zmenou polohy 4-cestného ventilu vždy vypnite čerpadlo.
- Prevádzkovanie tohoto zariadenia, pokiaľ by voda pretekala systémom, môže spôsobiť nahromadenie nebezpečného tlaku, čo môže viesť k výbušnej situácii, vážnemu zraneniu, škodám na majetku alebo smrti.
- Nikdy netestujte toto čerpadlo so stlačeným vzduchom. Nikdy neprevádzkujte systém s teplotou vody nad 35 °C (95 °F).

POLOHY A FUNKCIE 4 – CESTNÉHO VENTILU:

Poloha ventilu	Funkcia	Smer prúdenia vody
FILTROVANIE Vid'. obr.14	Normálna filtrácia a pravidelné vysávanie bazénu	Z čerpadla cez filtračné médium do bazénu
SPÄTNÝ PREPLACH Vid'. obr.15	Obracia prietok vody pre vyčistenie filtračného média	Z čerpadla cez filtračné médium k odpadnému / odtokovému ventilu
RECIRKULÁCIA Vid'. obr.16	Pre cirkuláciu vody späť do bazénu s vylúčením filtračného média	Od čerpadla cez ventil až po bazén obchádzajúci filtračné médium
VYPÚŠŤANIE Vid'. obr.17	Pre vysávanie priamo do odpadu, znižovanie hladiny bazénu alebo vypúšťanie bazénu	Od čerpadla k odpadnému / odtokovému ventilu s vylúčením filtračného média



POPIS OVLÁDACIEHO PANELU:

-  ZAPNUTIE/VYPNUTIE
-  ZAMKNUTIE/ODOMKNUTIE
-  ČASOVAČ

LED	Definície
00	Pohotovostný režim (spustenie / prevádzkový proces ukončený)
01	Minimálne prevádzkové hodiny (zostávajúca 1 hodina)
02-11	Prevádzkové hodiny (zostávajúci 2 - 11 hodiny)
12	Maximálny prevádzkové hodiny (zostávajúce 12 hodiny)
FP	Časovač vypnutý (čerpadlo pracuje nepretržite)
.	Úsporný režim

Uvedenie do prevádzky a prevádzka:
Pred uvedením do prevádzky sa uistite, že:

- Všetky hadice sú pripojené a pevne utiahnuté a bolo použité správne množstvo filtračného piesku.
- Celý systém je zapojený do uzemnenej elektrickej zásuvky chránenej zemným ističom (GFCI) alebo prúdovým chráničom (RCD).

1. Odvzdušnenie systému - Zaisťte, že odtokový / odpadový výstup 4-cestného ventilu nie je zakrytý, je nasmerovaný do vhodnej odtokovej nádoby a čerpadlo je vypnuté. Otočte 4-cestný ventil do polohy „N“ a vyskrutkujte odvzdušňovací ventil (14) zo skrine motoru (Vid' obr. 18). Keď voda začne vytekať cez otvor odvzdušňovacieho ventilu, znovu zavrite odvzdušňovací ventil.

2. SPÄTNÝ PREPLACH - Uistite sa, že čerpadlo je vypnuté, stlačte 4-cestný ventil a otočte ho do polohy „ZPĚTNÉ PROMÝVÁNÍ“ (Vid' obr. 15 a 19).

DŮLEŽITÉ: Aby nedošlo k poškodeniu 4-cestného ventilu, vždy pred otočením stlačte rukoväť ventilu. Pred zmenou polohy 4-cestného ventilu vždy vypnite čerpadlo.

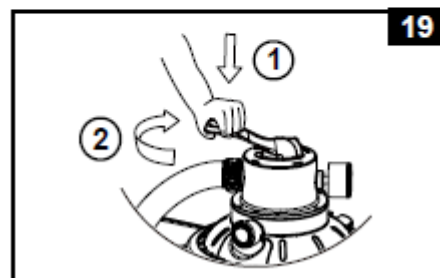
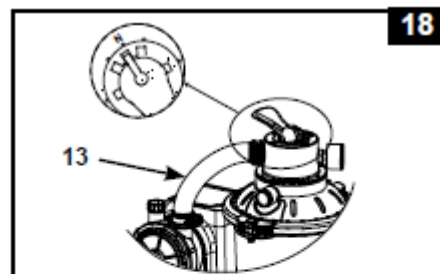
3. Stlačte pre zapnutie systému a potom stlačením nastavte prevádzkové hodiny ČASOVAČU (podrobnosti nájdete v časti „Prevádzka systému v režimu ČASOVAČA alebo manuálne“). Voda cirkuluje späť cez pieskové médium do odpadového / odtokového výstupu. Preplachujte, dokiaľ nebude na výstupe odpadu/odtoku viditeľný čistý prúd vody.

POZNÁMKA: Pokiaľ na LED displeji bliká „00“, prístroj je v pohotovostnom režime a čerpadlo nebude fungovať. Počiatočné prepláchnutie filtra sa odporúča k odstráneniu nečistôt alebo jemných častíc piesku v pieskovom médiu.

4. Vypnite čerpadlo, zmeňte 4-cestný ventil do polohy „FILTRAČNÍ“ (Vid' obr. 14).

5. Zapnite čerpadlo. Systém teraz pracuje v normálnom režime filtrovania. Spustite čerpadlo až do dosiahnutia požadovanej čistoty bazénovej vody, avšak nie viac ako na 12 hodín denne. Pri počiatočnom uvedení do prevádzky sa odporúča nastaviť systém na dlhšiu prevádzkovú dobu ČASOVAČA alebo „FP“ pre čerpadlo, aby pracovalo nepretržite bez ČASOVAČA.

6. Zaznamenajte si počiatočný tlak na manometri, keď je filtračné médium čisté.



POZNÁMKA: Behom úvodného nastavenia systému môže byť nutné časté preplachovanie kvôli neobvykle silnému znečisteniu prítomnému vo vode a piesku. Nahromadené nečistoty v pieskovom médiu spôsobí zvýšenie tlaku a zníženie prietoku po odstránení špiny a nečistôt z bazénovej vody filtrom. Pokiaľ k systému nie je pripojené žiadne vysávacie zariadenie a tlakomer ukazuje do žltej zóny, je vhodné prepláchnutie pieskového média, viď „ZPĚTNÉ PROMÝVÁNÍ“ v kapitole „Uvedenie do prevádzky a prevádzka“.

Vysávacie zariadenie (t.j. automatický bazénový vysávač Intex), ktorý je pripojený k systému, môže taktiež spôsobovať obmedzenie prietoku a zvýšenie tlaku. Odstráňte všetky vysávacie zariadenia zo systému a skontrolujte, či hodnota tlakomeru klesla zo žltej zóny do zelenej zóny.

7. Monitorujte údaje tlakomeru a na týždennej báze kontrolujte, či vstupné a výstupné otvory nie sú zablokované. Ukazuje tlakomer do žltej oblasti, je nutné prepláchnuť filtračné médium.


PREVÁDZKOVÉ POKYNY

(pokračovanie)



Prevádzka systému v režimu „ČASOVAČ“ alebo ručne:

Ak chcete prevádzku pieskového filtračného čerpadla v režime „FILTR“ s ovládaním „ČASOVAČ“:

1. Aktivácia prístroju:


Stlačte tlačidlo . Blikajúci kód „00“ na LED displeji znamená, že je prístroj pripravený k naprogramovaniu.

2. Nastavenie prevádzkového času:


Keď kód „00“ bliká, stlačte tlačidlo  pre nastavenie požadovaných prevádzkových hodín. Pozrite sa do „Tabuľky prevádzkovej doby“ pre požadované prevádzkové hodiny príslušnej veľkosti bazénu. Stlačením  predĺži dobu od 01 do maximálne 12 hodín.

Pokiaľ ste zvolili príliš veľa hodín, pokračujte v stláčaní pre zopakovanie cyklu. 

Stavaný časovač teraz aktivuje čerpadlo pieskového filtru v rovnakú dobu každý deň pre počet hodín, ktoré ste nastavili.


3. Zamknutie klávesnice: Po zobrazení požadovanej hodnoty hodiny, stlačte tlačidlo , dokiaľ nepočujete „pípnutie“. Uzamknutie ovládacích tlačidiel do tohto nastavenia zabraňuje neoprávnenej zmene pracovného cyklu. NOTE: Pokiaľ zabudnete zablokovať ovládacie prvky klávesnice, systém sa automaticky uzamkne a začne pracovať o 10 sekúnd neskoršie. Čerpadlo pieskového filtru teraz filtruje vodu a zastaví sa po uplynutí prevádzkového času.

4. Pokiaľ je to nutné, znovu nastavte prevádzkovú dobu:


Doba prevádzky môže byť v prípade potreby znovu upravená. Stlačte tlačidlo , dokiaľ nepočujete „pípnutie“ pre odomknutie klávesnice a nezačne blikáť aktuálne naprogramovaný čas. Zopakujte kroky 2 až 3.

5. Pohotovostný / úsporný režim: • Po skončení cyklu sa na LED displeji zobrazí „00“. Systém je teraz v pohotovostnom režime. Po 5 minútach sa systém prepne do úsporného režimu a na displeji sa zobrazí „.“. Systém sa automaticky zapne po 24 hodinách. • Keď je systém v úspornom režime, stlačte ľubovoľné tlačidlo a systém krátko zobrazí naprogramovaný čas a potom „00“.

Zobrazenie prednastaveného času ČASOVAČA:

V priebehu prevádzky čerpadla stlačte tlačidlo , na displeji krátko preblikne prednastavený čas na 10 sekúnd a potom sa zobrazí zostávajúci prevádzkový čas.

Manuálne ovládanie pieskového filtračného čerpadla (bez režimu „ČASOVAČ“):

1. Pre spustenie samotného čerpadla bez „časovaču“ stlačte tlačidlo pre zapnutie čerpadla a potom stlačte tlačidlo , pokiaľ sa na displeji nezobrazí „FP“, čo znamená, že časovač je vypnutý a čerpadlo nepretržite pracuje.

2. Pre zastavenie čerpadla znovu stlačte tlačidlo .

TABUĽKA PREVÁDZKOVEJ DOBY PRE BAZÉNY INTEX

Táto tabuľka ukazuje požadovanú dobu prevádzky pre priemerné používanie pieskového filtračného čerpadla s nadzemnými bazénmi. Pokiaľ je systém pripojený k jednotke „Slano-vodného systému Intex“, doba prevádzky filtračného čerpadla by mala byť dlhšia ako požadovaná doba prevádzky jednotky Slano-vodného systému Intex.

Veľkosť bazéna		Kapacita vody (vypočítaná na 90% pre bazén s rámom a 80% pre oválny bazén a Easy Set bazén)	Prevádzková doba pieskového filtračného čerpadla (pre jeden cyklus)
		Litre	Hodiny
INTEX NADZEMNÉ BAZÉNY			
BAZÉNY EASY-SET®	183cm x 51cm (6' x 20")	880	1
	244cm x 61cm (8' x 24")	1942	1
	244cm x 76cm (8' x 30")	2419	2
	305cm x 61cm (10' x 24")	3077	2
	305cm x 76cm (10' x 30")	3853	2
	366cm x 76cm (12' x 30")	5621	3
	396cm x 84cm (13' x 33")	7290	4
	457cm x 84cm (15' x 33")	9792	5
	457cm x 107cm (15' x 42")	12430	6
	457cm x 122cm (15' x 48")	14141	7
KRUHOVÝ BAZÉN S KOVOVÝM RÁMOM	244cm x 51cm (8' x 20")	1828	1
	305cm x 76cm (10' x 30")	4485	3
	366cm x 76cm (12' x 30")	6503	4
	457cm x 122cm (15' x 48")	16805	8
ULTRA FRAME™ BAZÉN	305cm x 76cm (10' x 30")	4485	3
	366cm x 76cm (12' x 30")	6503	4
	366cm x 99cm (12' x 39")	8592	5
	427cm x 107cm (14' x 42")	12706	7
	457cm x 107cm (15' x 42")	14614	7
	457cm x 122cm (15' x 48")	16805	8
PRISM FRAME™ OBDLŹNÍKOVÝ BAZÉN	300cm x 175cm x 80cm (9'10" x 5'9" x 31½")	3539	2
	400cm x 200cm x 100cm (13'1½" x 6'6¾" x 39½")	6836	4
	400cm x 200cm x 122cm (13'1½" x 6'6¾" x 48")	8418	4
	488cm x 244cm x 107cm (16' x 8' x 42")	10874	6
MALÝ OBDLŹNÍKOVÝ RÁMOVÝ BAZÉN	220cm x 150cm x 60cm (7'2¾" x 4'11" x 23¾")	1662	1
	260cm x 160cm x 65cm (8'6½" x 5'3" x 25¾")	2282	2
	300cm x 200cm x 75cm (9'10" x 6'6¾" x 29½")	3834	2
	450cm x 220cm x 84cm (14'9¼" x 7'2¾" x 33")	7127	4

POZNÁMKA: Nastavenie časovača má ďalších 10 minút k aktuálnemu nastaveniu.

STAROSTLIVOSŤ O BAZÉN A CHEMIKÁLIE

- Všetky bazény vyžadujú takú starostlivosť, aby zostali dodržané hygienické podmienky čistoty vody. Použitím vhodných chemikálií a filtračnej pumpy toho dosiahnete. Správne dávkovanie chlóru a ostatných chemikálií, potrebných pre dosiahnutie priehľadnej vody, môžete konzultovať s Vaším dodávateľom bazénovej chémie.
- Chemikálie uschovávajúte mimo dosahu detí.
- Nedopĺňajte chemikálie do bazénu, pokiaľ sú v ňom ľudia. Môže dôjsť k podráždeniu očí a kože.
- Nepodceňujte každodennú kontrolu pH a chemické ošetrenie vody. Pri napúšťaní bazénu a v priebehu sezóny kontrolujte správny obsah chlóru a ostatných chemikálií. Sledujte taktiež hladinu pH. Pokyny a rady Vám poskytne Váš dodávateľ bazénovej chémie.
 - Prvá napustená voda v sezóne môže byť ľahko slaná, a preto bude vyžadovať prídanie dodatočných prísad do vody a mimoriadnu výmenu filtra. Nepoužívajte bazén ku kúpaniu, dokiaľ pH vody nie je vyvážené. O podrobnostiach sa poraďte s Vaším predajcom bazénov.
 - Ponechajte si v rezerve náhradné filtre. Filter vymieňajte každé dva týždne.
 - Voda s chlóróm, vyliala napríklad pri detských hrách, môže poničiť trávnik, záhradu alebo kríky. Tráva pod bazénom bude zničená. Majte prosím na pamäti, že niektoré typy trávín môžu prerásť skrz dno bazénu.
 - Doba, po ktorú má byť čerpadlo v chodu závisí na veľkosti bazénu, počasi a frekvencii používania bazénu. Vyskúšajte rôzne doby prevádzky čerpadla a dosiahnete tak ideálne čistú vodu.
 - Európska norma EN16713-3 vymenováva niektoré ďalšie informácie o kvalite bazénovej vody a úprave vody, ktoré možno nájsť na www.intexcorp.com/support.

! UPOZORNENIE !

Koncentrované roztoky chlóru môžu poškodiť plášť bazénu. Dbajte na pokyny výrobcu chemikálií, sledujte varovania a berte ohľad na možné riziká.

DLHODOBÉ SKLADOVANIE A ZAZIMOVANIE

! UPOZORNENIE !

Ak dôjde k zamrznutiu vody, dôjde k poškodeniu pieskového filtra a strate záruky.

1. Predtým, ako budete Váš bazén vypúšťať z dôvodu dlhodobého uskladnenia alebo premiestnenia, uistite sa, že môžete vodu vypustiť do primerane veľkej nádrže alebo do odpadu smerom preč od Vášho domu. Preverte si miestne nariadenia týkajúce sa vypúšťania vody z bazénu.
2. Odpojte napájací kábel z elektrickej zásuvky.
3. Keď je bazén prázdny, odpojte všetky hadice od čerpadla a vyberte sítka zo steny bazénu.
4. Proti smeru hodinových ručičiek odskrutkujte uzáver vypúšťacieho ventilu (9) z vypúšťacieho ventilu pre úplné vyprázdnenie nádrže. Vypúšťací ventil je umiestnený na spodnej strane filtračnej nádrže.
5. Odpojte motor čerpadla od základne nádrže.
6. Ponechajte vonku diely pieskového filtračného čerpadla a hadice, aby dôkladne preschli.
7. Nasledujúce O-krúžky natrite v prípade dlhodobého skladovania vazelínou: • O-krúžok hadice (6). • O-krúžok odvzdušňovacieho ventilu (15).
8. Stlačte rukoväť 4-cestného ventilu a otočte ho tak, aby ukazovateľ mieril na polohu ventilu „N“. To umožňuje odtok vody z ventilu. Nechte 4-cestný ventil v tejto nečinnnej polohe.
9. Najlepšie je skladovať všetky suché diely a motor čerpadla v originálnom balení. Aby nedochádzalo ku kondenzácii alebo problémom s koróziou, nezakrývajte, ani nebaľte motor čerpadla do plastových vreciek.
10. Filtračnú pumpu a jej príslušenstvo skladujte na suchom mieste s regulovanou teplotou od 0 do 40 stupňov Celzia.
11. Zakryte nádrž s plachtou alebo plastovou fóliou pre ochranu pred poveternostnými vplyvmi.

SPRIEVODCA ODSTRÁNENÍM PORÚCH

PROBLÉM	PRÍČINA	RIEŠENIE
Motor čerpadla sa nerozbehne	<ul style="list-style-type: none"> • Motor nie je pripojený • Vypnutý prúdový istič a/alebo zemná ochrana. • Motor je prehriaty a poistka ho vypla. 	<ul style="list-style-type: none"> • Prívodná šnúra musí byť zapojená do 3-žilovej zásuvky s ochranou uzemnenia alebo s prúdovým ističom. • Nahodte istič. Pokiaľ opakovane vypadáva, chyba môže byť vo vašom rozvodnom systéme. Vypnite istič a privolajte spôsobilú osobu k oprave rozvodu. • Motor je príliš horúci, nechajte ho vychladnúť.
FILTRAČNÉ ZARIADENIE NEČISTÍ BAZÉN	<ul style="list-style-type: none"> • Nesprávny obsah chlóru alebo hladina pH. • Žiadne filtračné médium v nádrži. • Chybné nastavení polohy 4-cestného ventilu. • Príliš znečistený bazén. • Filtračné sítko obmedzuje prietok vody. 	<ul style="list-style-type: none"> • Upravte obsah chlóru alebo hladinu pH. Konzultujte problém s dodávateľom bazénu. • Naplňte filtračným pieskom, viď „pokyny pre naplnenie pieskom“. • Nastavte ventil do polohy „FILTR“. • Nechajte filtr. pumpu bežať dlhšiu dobu. • Vyčistite filtračné sítka na vstupe.
ČERPADLO NEPUMPUJE VODU ALEBO JE PRÚD VODY SLABÝ	<ul style="list-style-type: none"> • Uzavretý vzduch v systéme. • Sanie alebo výpusť je upchatá. • Do sania preniká vzduch. • Príliš znečistený bazén. • Pieskové médium zanesené nečistotami. • Prípojky na saní a výpusť sú prehodené. • Krusty alebo škrupiny na povrchu filtračného piesku. • Bazénové vysávacie zariadenie pripojené k systému. • Vstupná závitová vzduchová prípojka je pripojená ku zlému otvoru plášte. 	<ul style="list-style-type: none"> • Vypustte vzduch, viď. kapitola návod k obsluhu. • Skontrolujte, či sacia hadica nie je zanesená. • Uťahnite hadicové spony, skontrolujte poškodenie hadíc, hladinu vody v bazéne. • Prepláchnite filter. • Nainštalujte trysku na hornú prechodku bazénu (sanie) a sítka na spodnú prechodku bazénu (výpusť). • V prípade potreby odstráňte asi 1" piesku. • Odstráňte všetky bazénové vysávacie zariadenia pripojené k systému. • Uistite sa, že vstupná závitová vzduchová prípojka je pripojená na hornej bazénový vstupný otvor.
ČERPADLO NEFUNGUJE	<ul style="list-style-type: none"> • Nízka hladina vody. • Filtračné sítka je upchané. • Do saciej hadice preniká vzduch. • Chybný motor alebo zanesený rotor 	<ul style="list-style-type: none"> • Doplnite vodu v bazéne na správnu úroveň. • Vyčistite mriežku na tryske. • Uťahnite hadicové spony, skontrolujte poškodenie hadice. • Kontaktujte zákaznícky servis Intex.
4-CESTNÝ VENTIL / VEKO NETESNÍ	<ul style="list-style-type: none"> • Chýbajúci o-krúžok pieskovej nádrže. • Znečistený o-krúžok pieskovej nádrže. • Prírubová svorka netesnia. • Poškodený 4-cestný ventil. 	<ul style="list-style-type: none"> • Odstráňte veko 4-cestného ventilu a uistite sa, že o-krúžok je na svojom mieste. • Vyčistite o-krúžok pieskovej nádrže vodou zo záhradnej hadice. • Pevne utiahnite. • Kontaktujte zákaznícky servis Intex
HADICA PRETEKÁ	<ul style="list-style-type: none"> • Svorky hadice nie sú dostatočne utiahnuté. • O-krúžok hadice je uvoľnený pri prepojení hadice. • Pretrhnutá hadice. 	<ul style="list-style-type: none"> • Dotiahnite alebo vymeňte svorky hadice. • Nasaďte O-krúžok späť do drážky. • Vymeňte za novú hadicu.
ČASOVAČ JE NEPRESNÝ, ALEBO ČASOVAČ NEJDE NASTAVIŤ	<ul style="list-style-type: none"> • Možnosť poškodenia vnútorného časovača. 	<ul style="list-style-type: none"> • Vypnite čerpadlo a znovu zapnite o 5 minút neskôr. • Znovu nastavte časovač. • Kontaktujte zákaznícky servis Intex.
TLAKOMER NEFUNGUJE	<ul style="list-style-type: none"> • Upchaný prívod tlakomeru. • Poškodenie tlakomeru. 	<ul style="list-style-type: none"> • Odstráňte všetky prekážky na prívode jeho odskrutkovaním z 4-cestného ventilu. • Kontaktujte zákaznícky servis Intex.
PIESOK PRÚDI SPÄŤ DO BAZÉNU	<ul style="list-style-type: none"> • Piesok je príliš malý. • Pieskové lôžko je zväpnenaté. 	<ul style="list-style-type: none"> • Používajte len kremičitý piesok č. 20 alebo filtračné sklo s rozsahom veľkosti častíc od 0,45 do 0,85 mm (0,018-0,033 in) a s koeficientom jednotnosti nižším ako 1,75. • Vymeňte piesok.
VZDUCHOVÝ TRYSKOVÝ VENTIL	<ul style="list-style-type: none"> • Vzduchový tryskový ventil netesní a nesmeruje nahor. • Vnútorné tesnenie vzduchového tryskového ventilu je zablokované. • Vnútorné tesnenie vzduchového tryskového ventilu je znečistené. • Vzduchový tryskový ventil je poškodený. 	<ul style="list-style-type: none"> • Uťahnite vzduchový tryskový ventil a skontrolujte, či smeruje nahor. • ZAPNITE čerpadlo a spusťte na niekoľko sekúnd, potom odpojte, opakujte 3x. • Odstráňte vzduchový tryskový ventil, vypláchnite nečistoty s vodou a vráťte ventil späť. • Vymeňte za nový vzduchový tryskový ventil.
MALÝ ÚNIK ZO VZDUCHOVÉHO TRYSKOVÉHO VENTILU, KEĎ JE ČERPADLO ZAPNUTÉ	<ul style="list-style-type: none"> • Príslušenstvo pripojené k cirkulačnému vodnému potrubiu. 	<ul style="list-style-type: none"> • Demontujte všetky príslušenstvá (napríklad solárnu podložku, automatický čistič bazénu, LED svetlo) z cirkulačného vodného potrubia a na vzduchový tryskový ventil (26) nasaďte čapíčku vzduchového tryskového ventilu (25). Za normálnych okolností alebo za prevádzky čerpadla nezakrývajte vzduchový tryskový ventil (25) víčkom ventilu (26).

BEŽNÉ PROBLÉMY S BAZÉNOM

PROBLÉM	POPIS	PRÍČINA	SPÔSOB RIEŠENIA
VODNÉ RIASY	<ul style="list-style-type: none"> Zelená voda. Zelené, alebo čierne škvrny na bazéne. Klzký bazén a / alebo nepríjemný zápach. 	<ul style="list-style-type: none"> Nesprávne množstvo chlóru a/alebo hladina pH. 	<ul style="list-style-type: none"> Nárazovo pridajte väčšie množstvo chlóru ("šok"). Upravte hladinu pH na odporúčanú úroveň. Vysajte dno bazénu. Udržujte potrebnú hladinu chlóru.
ZABARVENÁ VODA	<ul style="list-style-type: none"> Voda pri prvom kontakte s chlóróm zmení farbu na modrú, hnedú, alebo čiernu. 	<ul style="list-style-type: none"> Pridaním chlóru došlo k oxidácii medi, železa, alebo horčíku. 	<ul style="list-style-type: none"> Upravte hladinu pH na doporučenú úroveň. Nechajte čerpadlo bežať do tej doby než bude voda čistá.
PLÁVAJÚCE ČASTICE VO VODE	<ul style="list-style-type: none"> Voda má mliečnu farbu, alebo je kalná. 	<ul style="list-style-type: none"> Príliš tvrdá voda v dôsledku vysokého pH. Príliš nízky obsah chlóru. Cudzia látka vo vode. 	<ul style="list-style-type: none"> Upravte hladinu pH. Úpravu vody konzultujte s dodávateľom bazénu. Upravte hladinu chlóru na správnu hodnotu.
DLHODOBO NÍZKÁ HLADINA VODY	<ul style="list-style-type: none"> Hladina je nižšia ako predchádzajúci deň. 	<ul style="list-style-type: none"> Trhlina alebo diera v bazéne alebo v hadici. Vypúšťacie ventily sú uvoľnené. 	<ul style="list-style-type: none"> Opravte záplatou. Prstami dotiahnite všetky uzávery.
USAZENINA NA DNE BAZÉNU	<ul style="list-style-type: none"> Nečistoty alebo piesok na dne bazénu. 	<ul style="list-style-type: none"> Dôsledok častého používania a častého vstupovania do bazénu 	<ul style="list-style-type: none"> Vysajte dno bazénu vysávačom Intex.
SMETI PLÁVAJUCE NA POVRCHU	<ul style="list-style-type: none"> Listy, hmyz apod. 	<ul style="list-style-type: none"> Bazén je umiestnený príliš blízko stromov. 	<ul style="list-style-type: none"> Použite skimmer Intex.

VŠEOBECNÉ PRAVIDLÁ BEZPEČNOSTI VO VODE

Odpočínok vo vode je zábavný a má taktiež liečebné účinky. Hrozí pri ňom však nebezpečenstvo zranenia alebo smrti. Aby ste znížili riziko poranenia, prečítajte si a dodržujte všetky varovania a pokyny uvedené na výrobku, na balení a na priložených letákoch. Nezabudnite však, že varovanie, pokyny a bezpečnostné predpisy týkajúce sa výrobku zahŕňajú len niektoré bežné riziká odpočínku vo vode, ale neriešia všetky prípady ohrozenia a/alebo nebezpečia. Pre ďalšiu ochranu sa tiež zoznámte s nasledujúcimi bezpečnostnými pokynmi, rovnako ako s pokynmi vydanými národnými inštitúciami, ktoré sa zaoberajú bezpečnosťou:

- Požadujte stály dohľad. Určite jednu dospelú osobu ako "plavčíka", ktorý bude mať dozor nad dňaním v bazéne, zvlášť pokiaľ v ňom sú deti.
- Naučte sa plávať.
- Naučte sa poskytovať prvú pomoc.
- Poučte každého, kto stráži užívateľa bazénu o možných nebezpečenstvách a o použití bezpečnostných zariadení, napríklad uzamykateľných dverí, zábran apod.
- Poučte všetkých užívateľov bazénu vrátane detí, čo robiť v prípade nebezpečenstva.
- Pri všetkých aktivitách vo vode vždy používajte zdravý rozum a dobrý úsudok.
- Najdôležitejšie pravidlo znie: Dozor, dozor a zase dozor.

OBMEDZENÁ ZÁRUKA

Váš Bazén Intex bol vyrobený použitím materiálov a spracovania najvyššej kvality. Všetky výrobky Intex boli preverené a uznané ako bezchybné pred odchodom z továrne. Táto Obmedzená Záruka sa vzťahuje len na Bazén Intex.

Táto obmedzená záruka je dodatkom, a nie je náhradou vašich zákonných práv a prostriedkov. Vaše zákonné práva majú prednosť pokiaľ si táto záruka vzájomne odporuje s ktorýmkoľvek z nich. Napríklad, spotrebiteľské zákony v Európskej únii stanovujú zákonné záručné práva navyše pre krytie, ktoré poskytuje táto obmedzená záruka: pre informácie o spotrebiteľských právach celej EÚ, prosím navštívte internetovú stránku Európskeho Zákazníckeho Centra (European Consumer Center) na http://ec.europa.eu/consumers/ecc/contact_en/htm.

Ustanovenia tejto Obmedzenej Záruky sa vzťahujú len na prvotného kupujúceho a nie sú prenosné. Táto obmedzená záruka je platná pre obdobie uvedené nižšie od dátumu pôvodného maloobchodného nákupu. Uchovajte si pôvodný nákupný doklad s týmto návodom, pretože doklad o zakúpení musí reklamáciu spravovať, ináč bude táto Obmedzená Záruka neplatná. Záruka na bazénový plášť a rám – 2 Roky.

Ak počas záručnej doby zistíte na Bazéne Intex výrobnú chybu, kontaktujte prosím príslušné Servisné Centrum Intex, uvedené na samostatnom zozname Autorizovaných Servisných Centier. Ak bude položka vrátená ako určená pre Servisné Centrum Intex, Servisné Centrum preverí položku a rozhodne o platnosti reklamácie. Ak sa na položku vzťahujú ustanovenia tejto záruky, bude táto položka zdarma opravená alebo nahradená rovnakou alebo porovnateľnou položkou (na základe voľby Intex).

Žiadne ďalšie záruky sa neposkytujú, okrem tejto záruky a zákonných práv platných vo vašej krajine. Pokiaľ je to možné vo vašej krajine, Intex nebude zodpovedný vám, ani žiadnej tretej strane, za priame alebo následné škody, ktoré môžu vzniknúť pri používaní Bazénu Intex, alebo za kroky spoločnosti Intex, jej zástupcov a zamestnancov (vrátane výroby tohto výrobku). Toto obmedzenie alebo vylúčenie sa na vás nemusí vzťahovať, ak vaša krajina toto vylúčenie alebo obmedzenie náhodných alebo následných škôd neumožňuje.

Mali by ste si uvedomiť, že táto obmedzená záruka sa nevzťahuje na nasledujúce okolnosti:

- Ak sa Bazén Intex stane predmetom nedbanlivosti, nesprávneho použitia alebo aplikácie, nehody, nesprávneho používania, nesprávnej údržby alebo skladovania;
- Ak sa Bazén Intex stane predmetom poškodenia za okolností mimo kontroly Intex, vrátane, ale nie výlučne bežného opotrebenia a poškodenia spôsobeného vystavením požiaru, povodni, mrazu, dažďu, alebo iným vonkajším prírodným silám;
- Na diely a komponenty, ktoré nie sú predávané spoločnosťou Intex; a/alebo
- Na neoprávnené úpravy, opravy alebo demontáže bazénu Intex kýmkoľvek iným, ako personálom Servisného Centra Intex.

Náklady spojené so stratou vody v bazéne, chemikálií, alebo poškodením vodou, nie sú kryté touto zárukou. Zranenie osôb alebo poškodenie akéhokoľvek majetku nie je kryté touto zárukou. Pozorne si prečítajte návod na použitie a riadte sa všetkými pokynmi týkajúce sa správnej prevádzky a údržby bazéna Intex. Pred použitím si vždy váš výrobok skontrolujte. Táto obmedzená záruka bude zrušená, ak návody na použitie nebudú dodržané.