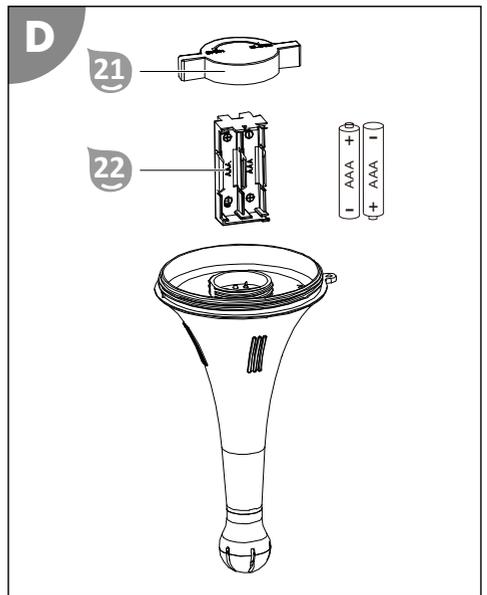
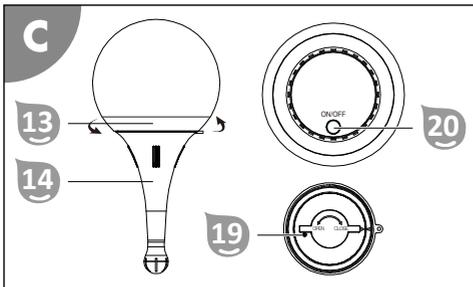
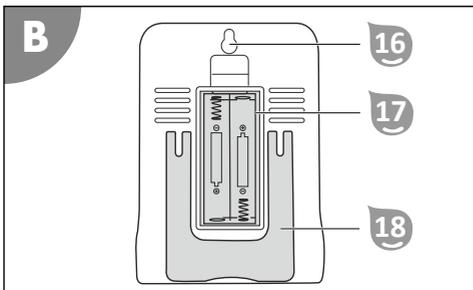
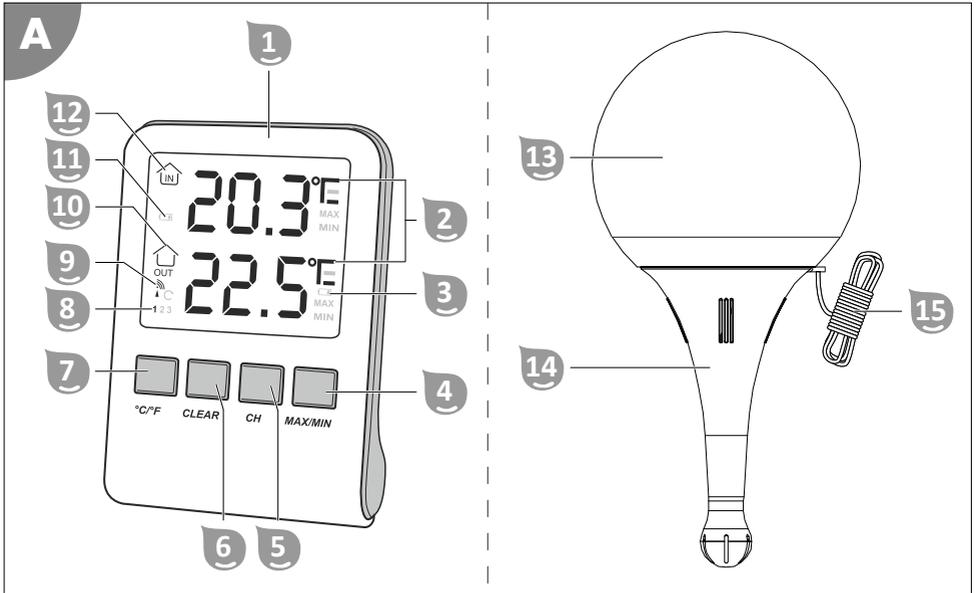


## Solarleuchte mit Funkthermometer



<b>de</b>	Solarleuchte.....	4	<b>en</b>	Solar light.....	12
<b>fr</b>	Luminaire solaire.....	20	<b>it</b>	Luce solare.....	28
<b>es</b>	Lámpara solar.....	36	<b>cs</b>	Solární lampa.....	44
<b>hu</b>	Szolár lámpa.....	52	<b>sl</b>	Solarna svetilka.....	60
<b>sk</b>	Solárne svetlo.....	68	<b>pl</b>	Lampa solarna.....	76
<b>ro</b>	Lampă solară.....	84	<b>hr/bs</b>	Solarna svjetiljka.....	92
<b>bg</b>	Соларна лампа.....	100	<b>tr</b>	Güneş ışığı lambası.....	108



# Lieferumfang/Geräteteile

- 1 Innenstation
- 2 Temperatureinheit (°C/°F)
- 3 Batteriewechselanzeige Außenstation
- 4 MAX/MIN-Taste
- 5 CH-Taste
- 6 CLEAR-Taste
- 7 °C/°F-Taste
- 8 Kanalanzeige
- 9 Signalanzeige
- 10 Außen-temperaturanzeige
- 11 Batteriewechselanzeige Innenstation
- 12 Innen-temperaturanzeige
- 13 Solarleuchte
- 14 Außenstation
- 15 Befestigungsschnur
- 16 Aufhänger
- 17 Batteriefach
- 18 Ständer
- 19 Schraube
- 20 Ein/Aus-Taste
- 21 Batteriefachdeckel
- 22 Batterieschlitten

# Inhaltsverzeichnis

<b>Übersicht</b> .....	<b>2</b>
<b>Lieferumfang/Geräteteile</b> .....	<b>3</b>
<b>Allgemeines</b> .....	<b>5</b>
Bedienungsanleitung lesen und aufbewahren.....	5
Bestimmungsgemäßer Gebrauch.....	5
<b>Zeichenerklärung</b> .....	<b>5</b>
<b>Sicherheit</b> .....	<b>5</b>
Hinweiserklärung.....	5
Allgemeine Sicherheitshinweise.....	6
<b>Bedienung</b> .....	<b>6</b>
Batterien einlegen oder wechseln.....	6
Manuelle Sendersuche.....	7
Maximum-/Minimum-Funktion.....	7
Temperatureinheit.....	8
Solarleuchte.....	8
<b>Reinigung</b> .....	<b>8</b>
<b>Lagerung</b> .....	<b>9</b>
<b>Fehlersuche</b> .....	<b>9</b>
<b>Technische Daten</b> .....	<b>9</b>
<b>Konformitätserklärung</b> .....	<b>10</b>
<b>Entsorgung</b> .....	<b>10</b>
Verpackung entsorgen.....	10
Produkt entsorgen.....	10

# Allgemeines

## Bedienungsanleitung lesen und aufbewahren



Diese Anleitung gehört zu dieser Solarleuchte mit Funkthermometer (im Folgenden auch „Produkt“ genannt). Sie enthält wichtige Informationen zur Handhabung.

Lesen Sie die Bedienungsanleitung, insbesondere die Sicherheitshinweise, sorgfältig durch, bevor Sie das Produkt einsetzen. Die Nichtbeachtung dieser Bedienungsanleitung kann zu schweren Verletzungen oder Schäden am Produkt führen.

Bewahren Sie die Bedienungsanleitung für die weitere Nutzung auf. Wenn Sie das Produkt an Dritte weitergeben, geben Sie unbedingt diese Bedienungsanleitung mit.

## Bestimmungsgemäßer Gebrauch

Dieses Produkt ist ausschließlich zur Erzeugung von Lichteffekten und zur Temperaturmessung von Wasser bzw. in Innenräumen konzipiert.

Es ist ausschließlich für den Privatgebrauch bestimmt und nicht für den gewerblichen Bereich geeignet.

Verwenden Sie das Produkt nur, wie in dieser Bedienungsanleitung beschrieben. Jede andere Verwendung gilt als nicht bestimmungsgemäß und kann zu Sachschäden oder sogar zu Personenschäden führen. Das Produkt ist kein Kinderspielzeug.

Der Hersteller oder Händler übernimmt keine Haftung für Schäden, die durch nicht bestimmungsgemäßen oder falschen Gebrauch entstanden sind.

## Zeichenerklärung

Die folgenden Symbole werden in dieser Bedienungsanleitung, auf dem Produkt oder auf der Verpackung verwendet.



Hier finden Sie nützliche Zusatzinformationen.



Mit diesem Symbol gekennzeichnete Produkte entsprechen der Schutzklasse III.



Gleichspannung

## Sicherheit

### Hinweiserklärung

Die folgenden Signalworte werden in dieser Bedienungsanleitung verwendet.



Dieses Signalsymbol/-wort bezeichnet eine Gefährdung mit einem mittleren Risikograd, die, wenn sie nicht vermieden wird, den Tod oder eine schwere Verletzung zur Folge haben kann.



Dieses Signalsymbol/-wort bezeichnet eine Gefährdung mit einem niedrigen Risikograd, die, wenn sie nicht vermieden wird, eine geringfügige oder mäßige Verletzung zur Folge haben kann.



Dieses Signalwort warnt vor möglichen Sachschäden.

## Allgemeine Sicherheitshinweise

### Allgemeine Hinweise für Batterien



#### Verletzungs- und Beschädigungsgefahr.

Falscher Gebrauch von Batterien kann zur Beschädigung der umliegenden Bauteile und zu Körperverletzung durch entweichende Batterieflüssigkeit führen.

- Nehmen Sie niemals die Ummantelung von Batterien ab, schließen Sie Batterien nicht kurz und versuchen Sie nicht, Batterien aufzuladen.
- Setzen Sie Batterien niemals einer Hitzequelle, Feuer oder direkter Sonneneinstrahlung aus.
- Verwenden Sie nur Batterien einer Art in einem Batteriepack und mischen Sie keine unterschiedlich gebrauchten Batterien oder Akkus mit neuwertigen Batterien.
- Achten Sie auf korrekte Ausrichtung der Batteriepole beim Einlegen in das Batteriefach.



#### Verätzungsgefahr!

Batterien können auslaufen, besonders, wenn sie älter sind. Wenn Sie in direkten Kontakt mit der Batteriesäure kommen, besteht Verätzungsgefahr.

- Vermeiden Sie den Kontakt von Batteriesäure mit Haut, Augen und Schleimhäuten.
- Wenn Sie mit Batteriesäure in Kontakt gekommen sind, waschen Sie die betreffende Stellen sofort mit reichlich klarem Wasser ab und suchen Sie umgehend einen Arzt auf.
- Wenn die Batteriesäure mit Ihren Augen in Kontakt kommt, spülen Sie Ihre Augen sofort min. 10 Minuten lang mit kaltem Wasser aus. Ziehen Sie so schnell wie möglich einen Arzt hinzu.
- Nehmen Sie auslaufende Batterien sofort aus dem Batteriefach.

## Bedienung

Das Produkt besteht aus 2 Messeinrichtungen:

- Innenstation **1** (Empfänger)
- Außenstation **14** (Sender).

Die **Außenstation** ist für die Temperaturmessung im Wasser (z. B. Schwimmbecken, Teich) bestimmt, während die Innenstation die Innentemperatur in der Wohnung misst.

Die **Innenstation** zeigt sowohl die Temperatur des Ortes, an dem sie aufgestellt ist, als auch die von der Außenstation per Funk übermittelte Wassertemperatur am Display an.

### HINWEIS!

Wasser oder andere Flüssigkeiten können im Batteriefach Kurzschluss der Batterien verursachen.

- Achten Sie darauf, dass kein Wasser oder andere Flüssigkeiten in das Gehäuse gelangen.

## Batterien einlegen oder wechseln

### Außenstation

Wechseln Sie die Batterien der Außenstation **14** sobald die Batterieanzeige **3** auf dem Display erscheint.

1. Schrauben Sie die Solarleuchte **13** von der Außenstation **14** entgegen dem Uhrzeigersinn ab.
2. Entfernen Sie die Schraube **19** um die Verdrehsicherung zu lösen (siehe **Abb.C**).
3. Öffnen Sie das Gehäuse, indem Sie den Batteriefachdeckel **21** entgegen dem Uhrzeigersinn abschrauben.

*Das Gehäuse ist geöffnet.*

1. Ziehen Sie den Batterieschlitten **22** aus dem Gehäuse (siehe **Abb.D**).
2. Entnehmen Sie die alten Batterien.  
Im Auslieferungszustand befinden sich noch keine Batterien im Batteriefach.
3. Legen Sie 2 neue Batterien vom Typ AAA ein.  
Mischen Sie nie Batterien mit unterschiedlichem Ladungszustand. Verwenden Sie ausschließlich Batterien gemäß der Angaben im Kapitel "Technische Daten".
4. Schieben Sie den Batterieschlitten **22** bis auf Anschlag in das Gehäuse.
5. Schrauben Sie den Batteriefachdeckel **21** im Uhrzeigersinn vollständig auf das Gehäuse auf, so dass Sie die Schraube **19** wieder als Verdrehsicherung einsetzen können.
6. Setzen Sie die Schraube **19** wieder in das Gehäuse ein (siehe **Abb.C**).
7. Schrauben Sie die Solarleuchte **13** im Uhrzeigersinn auf die Außenstation **14**.  
*Die Außenstation kann auf Kanal 1 der Innenstation gefunden werden.*

## Innenstation

Wechseln Sie die Batterien der Innenstation **1** sobald die Batterieanzeige **11** auf dem Display erscheint.

1. Entfernen Sie den Batteriefachdeckel vom Batteriefach **17**.
2. Entnehmen Sie die alten Batterien.  
Im Auslieferungszustand befinden sich noch keine Batterien im Batteriefach.
3. Legen Sie 2 neue Batterien vom Typ AAA ein.  
Mischen Sie nie Batterien mit unterschiedlichem Ladungszustand. Verwenden Sie ausschließlich Batterien gemäß der Angaben im Kapitel "Technische Daten".
4. Schließen Sie das Batteriefach **17** mit dem Batteriefachdeckel.

*Die Anzeigeelemente des Display erscheinen kurz. Die gemessene Innentemperatur wird neben der Innentemperaturanzeige **12** angezeigt. Die Signalanzeige **9** blinkt etwa 3 Minuten lang, während die Innenstation **1** nach dem Signal der Außenstation **14** sucht. Sobald die Innenstation das Signal der Außenstation empfängt, wird die von der Außenstation **14** gemessene Temperatur angezeigt.*

## Manuelle Sendersuche

Bei Überschreitung der Senderreichweite kommt es vor, dass die Innenstation **1** das Funksignal der Außenstation **14** verliert (z. B. bei einem Signalausfall oder nach einem Batteriewechsel). Wenn die Innenstation das Signal der Außenstation nicht empfängt, werden anstelle der gemessenen Temperatur 3 horizontale Striche ("--") neben der Außentemperaturanzeige **10** angezeigt. Um die Funkverbindung wieder herzustellen, kann es notwendig sein, die Sendersuche manuell einzuleiten.

### Sendersuche manuell aktivieren

1. Legen Sie Innen- und Außenstation während der Sendersuche im Abstand von etwa 1,5m abseits möglicher Störquellen (Elektronische Geräte und Funkanlagen) auf.
2. Drücken Sie wiederholt die CH-Taste **5**, um Kanal 1 auszuwählen.

*Die Kanalanzeige **8** (Innenstation) zeigt Kanal 1 an.*

3. Drücken und halten Sie die CH-Taste **5** für 3 Sekunden.

*Die Signalanzeige **9** blinkt, während die Innenstation **1** das Funksignal der Außenstation **14** sucht.*

Die von der Außenstation gemessene Temperatur erscheint neben der Außentemperaturanzeige **10**, sobald die Innenstation das Funksignal über den eingestellten Kanal empfängt.

## Maximum-/Minimum-Funktion

Die Maximum-/Minimum-Funktion zeigt die höchsten und niedrigsten Temperaturen an, die seit dem letzten Löschen des Speichers gemessen wurden.

### Maximale und minimale Temperatur anzeigen

1. Drücken Sie die MAX/MIN-Taste **4**.

Die Anzeige "MAX" leuchtet unterhalb der Temperatureinheit (°C/°F) 2. Die gemessenen Maximaltemperaturen der Innen- und Außenstation erscheinen am Display. Nach spätestens 10 Sekunden wechselt die Anzeige wieder zu den aktuellen Messwerten.

2. Drücken Sie die MAX/MIN-Taste 4.

Die Anzeige "MIN" leuchtet unterhalb der Temperatureinheit (°C/°F) 2. Die gemessenen Minimaltemperaturen der Innen- und Außenstation werden angezeigt. Nach spätestens 10 Sekunden wechselt die Anzeige wieder zu den aktuellen Messwerten.

3. Drücken Sie die MAX/MIN-Taste 4.

Die aktuell gemessenen Temperaturen der Innen- und Außenstation werden angezeigt.

### Speicher löschen

1. Drücken Sie die MAX/MIN-Taste 4.

Die Anzeige "MAX" leuchtet unterhalb der Temperatureinheit (°C/°F) 2.

2. Drücken Sie die CLEAR-Taste 6.

Die gespeicherten Maximalwerte der Temperaturen sind gelöscht.

3. Drücken Sie die MAX/MIN-Taste 4.

Die Anzeige "MIN" leuchtet unterhalb der Temperatureinheit (°C/°F) 2.

4. Drücken Sie die CLEAR-Taste 6.

Die gespeicherten Minimalwerte der Temperaturen sind gelöscht.

### Temperatureinheit

Die Innenstation bietet die Möglichkeit die gemessenen Temperaturen der Innen- und Außenstation in °C oder °F anzuzeigen.

#### Temperatureinheit umstellen

1. Drücken Sie die °C/°F-Taste 7.

Die Temperatureinheit (°C/°F) 2 wechselt zwischen "°C" und "°F" und die Temperaturen werden in der gewählten Einheit angezeigt.

### Solarleuchte

Bei geladenem Akku und wenn sie eingeschaltet ist, leuchtet die Solarleuchte bei Dunkelheit automatisch und wechselt die Farbe nach dem Zufallsprinzip.

#### Akku laden

Setzen Sie die Solarleuchte für einen längeren Zeitraum dem Sonnenlicht aus um den Akku zu laden.

#### Solarleuchte ein- und ausschalten

1. Schrauben Sie die Solarleuchte 13 von der Außenstation 14 entgegen dem Uhrzeigersinn ab.
2. Drücken Sie die Ein/Aus-Taste 20 um die Solarleuchte ein- oder auszuschalten.
3. Schrauben Sie die Solarleuchte 13 im Uhrzeigersinn auf die Außenstation 14.

Ist die Solarleuchte eingeschaltet, leuchtet sie bei Dunkelheit und ausreichend geladenem Akku automatisch.

### Reinigung

Reinigen Sie das Produkt ausschließlich mit handelsüblichem Badezimmerreiniger, klarem Leitungswasser und einem fusselfreiem Tuch. Aggressive Reinigungsmittel können das Produkt beschädigen. Trocknen Sie das Produkt mit einem fusselfreien Tuch.



# Lagerung

1. Reinigen Sie das Produkt wie im Kapitel "Reinigung" beschrieben.
2. Lagern Sie das Produkt ein, sobald die Außentemperatur dauerhaft +5°C unterschreitet, um Schäden durch Eisbildung (Frostsprengung) zu vermeiden.

Das Produkt ist eingelagert.

# Fehlersuche

Fehler	Mögliche Ursache und Lösungen
Temperaturanzeige zeigt "HH.H" an.	Die Messwerte liegen oberhalb des Messbereichs.
Temperaturanzeige zeigt "LL.L" an.	Die Messwerte liegen unterhalb des Messbereichs
Temperaturanzeige zeigt "--." an.	Das Signal der Außenstation wird nicht empfangen. - siehe "Manuelle Sendersuche"
Temperaturanzeige zeigt "--." an.	Die Batterien der Außenstation sind leer. - siehe "Batterien einlegen oder wechseln"
Temperaturanzeige zeigt "--." an.	Die Außenstation ist zu weit von der Innenstation entfernt. - Positionieren Sie die Stationen enger beisammen (max. 60m)
Temperaturanzeige zeigt "--." an.	An der Innenstation ist der falsche Funkkanal eingestellt. - siehe "Manuelle Sendersuche"
Solarleuchte leuchtet nicht bei Dunkelheit.	Die Solarleuchte ist nicht eingeschaltet oder der Akku der ist nicht geladen. - siehe "Solarleuchte"

Falls sich die Störung nicht beheben lässt, kontaktieren Sie den auf der letzten Seite angegebenen Kundendienst.

# Technische Daten

Modell:	061340
Verwendete Materialien:	ABS
Messgenauigkeit:	±1°C (±2°F) von 0°C bis 50°C
Übertragungsfrequenz:	433MHz
Effektive Strahlungsleistung ERP:	-17,22dBm
Übertragungreichweite:	max. 60m (freies Feld)
<b>INNENSTATION</b>	
Stromversorgung:	2 x 1,5V ===, AAA/LR03 Batterien
Schutzklasse:	III
Messbereich:	-10°C – 60°C (14°F – 140°F)
<b>AUßENSTATION</b>	
Stromversorgung:	2 x 1,5V ===, AAA/LR03 Batterien
Schutzklasse:	III
Schutzart:	IPX7 (Schutz gegen zeitweiliges Untertauchen)
Messbereich (Wasser):	-10°C – 60°C (14°F – 140°F)
<b>SOLARLEUCHTE</b>	
Akkutyp:	Ni-MH
Stromversorgung:	1 x 1,2V ===, 600mAh

# Konformitätserklärung



Hiermit erklärt die Steinbach International GmbH, dass der Funkanlagentyp Solarleuchte mit Funkthermometer (061340) der Richtlinie 2014/53/EU entspricht. Der vollständige Text der EU-Konformitätserklärung ist unter der folgenden Internetadresse verfügbar: [www.steinbach-group.com](http://www.steinbach-group.com)

## Entsorgung

### Verpackung entsorgen



Entsorgen Sie die Verpackung sortenrein. Geben Sie Pappe und Karton zum Altpapier, Folien in die Wertstoffsammlung.

### Produkt entsorgen

Entsorgen Sie das Produkt entsprechend der in Ihrem Land geltenden Richtlinien und Bestimmungen zur Entsorgung.



#### **Altgeräte dürfen nicht in den Hausmüll!**

Sollte das Produkt einmal nicht mehr benutzt werden können, so ist jeder Verbraucher **gesetzlich verpflichtet, Altgeräte getrennt vom Hausmüll**, z. B. bei einer Sammelstelle seiner Gemeinde/seines Stadtteils, abzugeben. Damit wird gewährleistet, dass Altgeräte fachgerecht verwertet und negative Auswirkungen auf die Umwelt vermieden werden. Deswegen sind Elektrogeräte mit obenstehendem Symbol gekennzeichnet.



#### **Batterien und Akkus dürfen nicht in den Hausmüll!**

Als Verbraucher sind Sie gesetzlich verpflichtet, alle Batterien und Akkus, egal, ob sie Schadstoffe\* enthalten oder nicht, bei einer Sammelstelle in Ihrer Gemeinde/ Ihrem Stadtteil oder im Handel abzugeben, damit sie einer umweltschonenden Entsorgung zugeführt werden können. Batterien und Akkus sind getrennt vom Produkt zu entsorgen.

\* gekennzeichnet mit: Cd = Cadmium, Hg = Quecksilber, Pb = Blei, Li = Lithium

# Package contents/components

- 1 Indoor unit
- 2 Temperature unit (°C/°F)
- 3 Battery change indicator for outdoor unit
- 4 MAX/MIN button
- 5 CH button
- 6 CLEAR button
- 7 °C/°F button
- 8 Channel display
- 9 Signal symbol
- 10 Outdoor temperature symbol
- 11 Battery change indicator for indoor unit
- 12 Indoor temperature symbol
- 13 Solar light
- 14 Outdoor unit
- 15 Fastening cord
- 16 Wall mount
- 17 Battery compartment
- 18 Support stand
- 19 Screw
- 20 ON/OFF button
- 21 Battery compartment cover
- 22 Battery holder

# Contents

<b>Overview</b> .....	<b>2</b>
<b>Package contents/components</b> .....	<b>11</b>
<b>General Information</b> .....	<b>13</b>
Reading and storing the user manual.....	13
Intended use.....	13
<b>Explanation of Symbols</b> .....	<b>13</b>
<b>Safety</b> .....	<b>13</b>
Explanation of instructions.....	13
General safety instructions.....	14
<b>Operation</b> .....	<b>14</b>
Inserting or changing batteries.....	14
Manual transmitter search.....	15
Maximum/minimum function.....	15
Temperature unit.....	16
Solar light.....	16
<b>Cleaning</b> .....	<b>16</b>
<b>Storage</b> .....	<b>16</b>
<b>Troubleshooting</b> .....	<b>17</b>
<b>Technical data</b> .....	<b>17</b>
<b>Declaration of Conformity</b> .....	<b>17</b>
<b>Disposal</b> .....	<b>18</b>
Disposing of the packaging.....	18
Disposal of the product.....	18

# General Information

## Reading and storing the user manual



This manual is part of this solar light with wireless thermometer (also referred to as the "product" in the following). It contains important handling information.

Read the user manual carefully, in particular the safety instructions, before using the product. Failure to follow this user manual may lead to severe injuries or product damage.

Keep this user manual for future reference. If you pass this product on to a third party, you must also supply this user manual.

## Intended use

This product is designed exclusively to generate light effects and to measure the temperature underwater and in interior spaces.

The product is intended for personal use only and is not suitable for commercial use. Use the product only as described in this operating manual. Any other use is improper and may lead to product damage or even personal injury. This product is not a toy.

The manufacturer or retailer assumes no liability for damage caused by improper or incorrect use.

## Explanation of Symbols

The following symbols and signal words are used in this user manual, on the product or on the packaging.



Here you will find useful additional information.



Products marked with this symbol conform to protection class III.



DC voltage

## Safety

### Explanation of instructions

The following signal words are used in this user manual.



**WARNING!**

This signal symbol/word denotes a hazard with an average risk level that could lead to death or severe injury if it is not avoided.



**CAUTION!**

This signal symbol/word denotes a hazard with a low risk level that could lead to mild or moderate injury if it is not avoided.

**NOTICE!**

This signal word provides a warning about potential material damage.

## General safety instructions

### General notes on batteries



#### Risk of injury and damage.

Incorrect use of batteries may cause damage to the adjacent components and personal injury due to leaking battery fluid.

- Never remove the casing from batteries. Do not short-circuit batteries or attempt to recharge batteries.
- Always keep batteries away from heat sources, fire or direct sun exposure.
- Use only one kind of batteries per battery pack and do not mix used batteries or battery packs containing various remaining charge levels with new batteries.
- When inserting the batteries into the battery compartment, make sure that the battery poles face the right way.



#### Risk of chemical burns!

Batteries can leak, especially when they are older. If you come into direct contact with the battery acid, there is a risk of chemical burns.

- Avoid battery acid coming into contact with your skin, eyes and mucous membranes.
- If you have come into contact with battery acid, wash the affected areas right away with plenty of clean water and consult a doctor immediately.
- If the battery acid comes into contact with your eyes, immediately rinse your eyes with cold water for at least 10 minutes. Consult a doctor as soon as possible.
- Remove the leaking batteries from the battery compartment right away.

## Operation

The product consists of 2 measuring devices:

- Indoor unit  (receiver)
- Outdoor unit  (transmitter).

The **outdoor unit** is intended for measuring the temperature in the water (e.g. pool, pond) while the indoor unit measures the inside temperature in the house.

The **indoor unit** displays both the temperature of the location where it is set up and the water temperature transmitted wirelessly by the outdoor unit on the display.

### NOTICE!

Water or other liquids may cause the batteries to short-circuit in the battery compartment.

- Make sure that neither water nor other liquids enter the battery compartment.

## Inserting or changing batteries

### Outdoor unit

Change the batteries in the outdoor unit  as soon as the battery symbol  appears on the display.

1. Turn the solar light  counterclockwise to unscrew it from the outdoor unit .
2. Remove the screw  to undo the locking device (see **Fig. C**).
3. Open the housing by turning the battery compartment cover  counterclockwise.

*The housing is open.*

4. Pull the battery holder  out of the housing (see **Fig. D**).

5. Remove the old batteries.  
At delivery there are no batteries in the battery compartment.
  6. Insert 2 new AAA batteries.  
Never mix batteries with different charge levels. Use only batteries that are listed in the "Technical Data" section.
  7. Push the battery holder **22** all the way into the housing.
  8. Turn the battery compartment cover **21** clockwise until it fits tightly on the housing so that you can re-insert the screw **19** as a locking device.
  9. Re-insert the screw **19** in the housing (see **Fig. C**).
  10. Turn the solar light **13** clockwise to screw it onto the outdoor unit **14**.
- The outdoor unit can be found on channel 1 of the indoor unit.*

## Indoor unit

Change the batteries in the indoor unit **1** as soon as the battery symbol **11** appears on the display.

1. Remove the battery compartment cover from the battery compartment **17**.
2. Remove the old batteries.  
At delivery there are no batteries in the battery compartment.
3. Insert 2 new AAA batteries.  
Never mix batteries with different charge levels. Use only batteries that are listed in the "Technical Data" section.
4. Close the battery compartment **17** with the battery compartment cover.

*The display elements of the display appear briefly. The measured indoor temperature is displayed next to the indoor temperature symbol **12**. The signal symbol **9** flashes for approximately 3 minutes while the indoor unit **1** searches for the signal of the outdoor unit **14**. As soon as the indoor unit receives the signal from the outdoor unit, the temperature measured by the outdoor unit **14** is displayed.*

## Manual transmitter search

When exceeding the transmitter range, the indoor unit **1** occasionally loses the wireless signal of the outdoor unit **14** (e.g., in the event of a signal failure or after changing the batteries). If the indoor unit is not receiving the signal from the outdoor unit, 3 horizontal lines ("...") are displayed next to the outdoor temperature symbol **10** instead of the measured temperature. In order to restore the wireless connection, it might be necessary to initiate the transmitter search manually.

### Activating the transmitter search manually

1. During the transmitter search, place the indoor and outdoor unit approximately 1.5 m (5 ft.) from possible sources of interference (electronic devices and radio equipment).
2. Press the CH button **5** several times to select channel 1.  
*The channel display **8** (indoor unit) displays channel 1.*

3. Press and hold the CH button **5** for 3 seconds.  
*The signal symbol **9** flashes while the indoor unit **1** searches for the wireless signal of the outdoor unit **14**.*

The temperature measured by the outdoor unit appears next to the outdoor temperature symbol **10** as soon as the indoor unit receives the wireless signal via the set channel.

## Maximum/minimum function

The maximum/minimum function displays the highest and lowest temperatures that have been measured since the last time the memory was cleared.

### Displaying maximum and minimum temperature

1. Press the MAX/MIN button **4**.  
*The "MAX" indicator illuminates below the temperature unit (°C/°F) **2**. The maximum temperatures measured on the indoor and outdoor unit appear on the display. After no more than 10 seconds the display switches back to the current measurement values.*

- Press the MAX/MIN button **4**.  
*The "MIN" indicator illuminates below the temperature unit (°C/°F) **2**. The minimum temperatures measured on the indoor and outdoor unit are displayed. After no more than 10 seconds the display switches back to the current measurement values.*
- Press the MAX/MIN button **4**.  
*The currently measured temperatures of the indoor and outdoor unit are displayed.*

### Clearing the memory

- Press the MAX/MIN button **4**.  
*The "MAX" indicator illuminates below the temperature unit (°C/°F) **2**.*
- Press the CLEAR button **6**.  
*The saved maximum temperature values are deleted.*
- Press the MAX/MIN button **4**.  
*The "MIN" indicator illuminates below the temperature unit (°C/°F) **2**.*
- Press the CLEAR button **6**.  
*The saved minimum temperature values are deleted.*

### Temperature unit

The indoor unit can display the temperatures measured by the indoor and outdoor unit in °C or °F.

#### Switching the temperature unit

- Press the °C/°F button **7**.  
*The temperature unit (°C/°F) **2** switches between "°C" and "°F" and the temperatures are displayed in the selected unit.*

### Solar light

When the rechargeable battery is charged and the light is switched on, the solar light automatically illuminates in the dark and changes its color randomly.

#### Charging the rechargeable battery

To charge the rechargeable battery, place the solar light in the sunlight for a longer period of time.

#### Switching the solar light on and off

- Turn the solar light **13** counterclockwise to unscrew it from the outdoor unit **14**.
- Press the ON/OFF button **20** to switch the solar light on or off.
- Turn the solar light **13** clockwise to screw it onto the outdoor unit **14**.

*If the solar light is switched on and the rechargeable battery is sufficiently charged, the solar light automatically illuminates in the dark.*

### Cleaning

Only clean the product with a standard bathroom cleaner, clear tap water and a lint-free cloth. Aggressive cleaning agents can damage the product. Dry the product with a lint-free cloth.

### Storage

- Clean the product as described in the section "Cleaning".
- Stow away the product as soon as the outdoor temperature permanently falls below +5°C to prevent damage through ice formation (frost burst).

*The product is stowed away.*



# Troubleshooting

Error	Possible cause and solutions
Temperature display shows "HH.H".	The measurement values are above the measuring range.
Temperature display shows "LL.L".	The measurement values are below the measuring range.
Temperature display shows "--.-".	The signal from the outdoor unit is not being received. - see <i>"Manual transmitter search"</i>
Temperature display shows "--.-".	The batteries of the outdoor unit are dead. - see <i>"Inserting or changing batteries"</i>
Temperature display shows "--.-".	There is too much distance between the outdoor unit and the indoor unit. - <i>Position the stations closer to each other (max. 60 m/65 yds.)</i>
Temperature display shows "--.-".	Incorrect channel is set on the indoor unit. - see <i>"Manual transmitter search"</i>
The solar light does not illuminate in the dark.	The solar light is not switched on or the rechargeable battery is not charged. - see <i>"Solar light"</i>

If the problem cannot be solved, contact the customer service listed on the last page.

## Technical data

Model:	061340
Materials used:	ABS
Measuring accuracy:	±1 °C (±2 °F) from 0 °C to 50 °C (32 °F to 122 °F)
Signal frequency:	433 MHz
Effective radiated power (ERP):	-17.22 dBm
Signal range:	max. 60 m (65 yds.) (open ground)
<b>INDOOR UNIT</b>	
Power supply:	2 x 1.5 V ===, AAA/LR03 batteries
Protection class:	III
Measuring range:	-10 °C – 60 °C (14 °F – 140 °F)
<b>OUTDOOR UNIT</b>	
Power supply:	2 x 1.5 V ===, AAA/LR03 batteries
Protection class:	III
Safety class:	IPX7 (protection against temporary immersion)
Measuring range (water):	-10 °C – 60 °C (14 °F – 140 °F)
<b>SOLAR LIGHT</b>	
Type of rechargeable battery:	Ni-MH
Power supply:	1 x 1.2 V ===, 600 mAh

## Declaration of Conformity



Steinbach International GmbH hereby declares that the wireless equipment of type "solar light with wireless thermometer (061340)" corresponds to Directive 2014/53/EU. The full text of the EU Declaration of Conformity is available at the following internet address: [www.steinbach-group.com](http://www.steinbach-group.com)

# Disposal

## Disposing of the packaging

Sort the packaging before you dispose of it. Dispose of paperboard and cardboard with the recycled paper service and wrappings with the appropriate collection service.

## Disposal of the product

Dispose of the product in line with the guidelines and regulations valid in your country.



### **Old appliances must not be disposed of in the household waste!**

Once the product can no longer be used, every consumer is **obligated by law to separate old appliances from household waste** and return them to a collection point in their community/urban district, for example. This ensures that old equipment is recycled properly and negative effects on the environment are avoided. Therefore electrical appliances are marked with the above symbol.



### **Batteries and battery packs must not be disposed of in the household waste!**

As a consumer, you are obligated by law to return all batteries and battery packs, whether they contain harmful substances\* or not, to a collection point in your community/urban district or to a retailer so that they can be disposed of in an environmentally friendly manner. Batteries and battery packs must be disposed of separately from the product.

\* marked with: Cd = cadmium, Hg = mercury, Pb = lead, Li = lithium

## Étendue de la livraison / éléments de l'appareil

- 1 Station intérieure
- 2 Unité de température (°C/°F)
- 3 Indicateur de changement des piles de la station extérieure
- 4 Touche MAX/MIN
- 5 Touche CH
- 6 Touche CLEAR
- 7 Touche °C/°F
- 8 Affichage du canal
- 9 Indicateur de signal
- 10 Affichage de la température extérieure
- 11 Indicateur de changement des piles de la station intérieure
- 12 Affichage de la température intérieure
- 13 Luminaire solaire
- 14 Station extérieure
- 15 Cordon d'attache
- 16 Crochet de suspension
- 17 Compartiment à piles
- 18 Support
- 19 Vis
- 20 Touche marche/arrêt
- 21 Couvercle du compartiment à piles
- 22 Plateau des piles

# Répertoire

<b>Vue d'ensemble</b> .....	<b>2</b>
<b>Étendue de la livraison / éléments de l'appareil</b> .....	<b>19</b>
<b>Généralités</b> .....	<b>21</b>
Lire et conserver la notice d'utilisation.....	21
Utilisation conforme à l'utilisation prévue.....	21
<b>Explication des symboles</b> .....	<b>21</b>
<b>Sécurité</b> .....	<b>21</b>
Explication des avis.....	21
Consignes de sécurité générales.....	22
<b>Utilisation</b> .....	<b>22</b>
Insertion ou remplacement des piles.....	22
Recherche manuelle de l'émetteur.....	23
Fonction Maximum/Minimum.....	24
Unité de température.....	24
Luminaire solaire.....	24
<b>Nettoyage</b> .....	<b>25</b>
<b>Rangement</b> .....	<b>25</b>
<b>Dépannage</b> .....	<b>25</b>
<b>Données techniques</b> .....	<b>25</b>
<b>Déclaration de conformité</b> .....	<b>26</b>
<b>Élimination</b> .....	<b>26</b>
Élimination de l'emballage.....	26
Mise au rebut du produit.....	26

# Généralités

## Lire et conserver la notice d'utilisation



Cette notice fait partie intégrante de ce luminaire solaire avec radio-thermomètre (également appelé « produit » ci-après). Elle contient des informations importantes relatives à sa manipulation.

Lisez attentivement le mode d'emploi, en particulier les consignes de sécurité avant d'utiliser le produit. Le non-respect de ce mode d'emploi peut entraîner des blessures graves ou des détériorations du produit.

Conservez le mode d'emploi afin de pouvoir vous y reporter ultérieurement. Si vous transmettez le produit à un tiers, remettez-lui absolument ce mode d'emploi.

## Utilisation conforme à l'utilisation prévue

Ce produit est exclusivement conçu pour la création d'effets lumineux et la mesure de la température de l'eau ou dans des espaces intérieurs.

Il est exclusivement destiné à une utilisation privée et n'est pas adapté à une utilisation professionnelle. N'utilisez le produit que comme décrit dans cette notice d'utilisation. Toute autre utilisation est considérée comme non conforme à l'utilisation prévue et peut provoquer des dommages matériels, voire corporels. Le produit n'est pas un jouet pour enfants.

Le fabricant ou distributeur décline toute responsabilité pour les dommages survenus suite à une utilisation non conforme ou incorrecte.

## Explication des symboles

Les symboles suivants sont utilisés dans cette notice d'utilisation, sur le produit ou sur l'emballage.



Vous trouverez ici des informations complémentaires utiles.



Les produits désignés par ce symbole répondent à la classe de protection III.



Tension continue

## Sécurité

### Explication des avis

Les mots d'avertissement suivants sont utilisés dans cette notice d'utilisation.



Ce symbole/mot d'avertissement désigne un danger d'un niveau de risque moyen, qui, s'il n'est pas évité, peut entraîner la mort ou une blessure grave.



Ce symbole/mot d'avertissement désigne un danger d'un niveau de risque réduit, qui, s'il n'est pas évité, peut entraîner une blessure légère à modérée.



Ce mot d'avertissement avertit d'éventuels dommages matériels.

## Consignes de sécurité générales

### Consignes générales pour les piles

#### AVERTISSEMENT!

##### Risque de blessure et d'endommagement.

Une utilisation incorrecte des piles peut entraîner une détérioration des composants environnants et causer une blessure corporelle due à une fuite de liquide des piles.

- Ne retirez jamais l'enveloppe des piles, ne court-circuitiez pas les piles et n'essayez pas de les recharger.
- N'exposez jamais les piles à une source de chaleur, un incendie ou au rayonnement direct du soleil.
- Utilisez uniquement des piles d'un même type dans un blister de piles, et ne mélangez pas de piles ou batteries usagées différentes avec des piles neuves.
- Veillez à la bonne orientation du pôle de la pile lors de la mise en place dans le compartiment à piles.

#### ATTENTION!

##### Risque de brûlures chimiques!

Les piles peuvent présenter des fuites, surtout lorsqu'elles sont plus anciennes. Si vous entrez en contact direct avec l'acide de pile, vous risquez des brûlures.

- Évitez le contact d'acide de pile avec la peau, les yeux et les muqueuses.
- En cas de contact avec l'acide de pile, lavez immédiatement l'endroit concerné avec beaucoup d'eau claire et consultez immédiatement un médecin.
- Si vos yeux entrent en contact avec l'acide de pile, rincez immédiatement vos yeux à l'eau froide pendant au moins 10 minutes. Consultez un médecin dans les plus brefs délais.
- Retirez immédiatement les piles présentant des fuites du compartiment à piles.

## Utilisation

Le produit est constitué de 2 dispositifs de mesure:

- Station intérieure  (récepteur)
- Station extérieure  (émetteur).

La **station extérieure** sert à mesurer la température de l'eau (par ex. d'une piscine ou d'un étang) tandis que la station intérieure mesure la température intérieure de l'habitation.

La **station intérieure** affiche à la fois la température du lieu dans lequel elle est installée et la température de l'eau transmise par liaison radio par la station extérieure.

#### AVIS!

L'eau ou les autres liquides peuvent causer un court-circuit des piles dans le compartiment à piles.

- Veillez à ce que de l'eau ou d'autres liquides ne pénètrent pas dans le boîtier.

## Insertion ou remplacement des piles

### Station extérieure

Remplacez les piles de la station extérieure  dès que l'indicateur de changement des piles  apparaît à l'écran.

1. Dévissez le luminaire solaire  de la station extérieure  en tournant dans le sens inverse des aiguilles d'une montre.
2. Retirez la vis  afin de désactiver le système anti-rotation (voir **fig. C**).

3. Ouvrez le boîtier en dévissant le couvercle du compartiment à piles **21** dans le sens inverse des aiguilles d'une montre.  
*Le boîtier est alors ouvert.*
4. Retirez le plateau des piles **22** du boîtier (voir **fig. D**).
5. Retirez les piles usagées.  
À la livraison, le compartiment à piles ne contient aucune pile.
6. Insérez 2 piles AAA neuves.  
Ne mélangez pas des piles avec différents états de charge. Utilisez uniquement des piles conformes aux indications figurant dans le chapitre «Caractéristiques techniques».
7. Poussez à fond le plateau des piles **22** dans le boîtier.
8. Vissez complètement le couvercle du compartiment à piles **21** sur le boîtier en tournant dans le sens des aiguilles d'une montre de manière à pouvoir insérer à nouveau la vis **19** faisant office de système anti-rotation.
9. Insérez à nouveau la vis **19** dans le boîtier (voir **fig. C**).
10. Vissez le luminaire solaire **13** sur la station extérieure **14** en tournant dans le sens des aiguilles d'une montre.

*La station extérieure peut être trouvée sur le canal 1 de la station intérieure.*

### Station intérieure

Remplacez les piles de la station intérieure **1** dès que l'indicateur de changement des piles **11** apparaît à l'écran.

1. Retirez le couvercle du compartiment à piles **17**.
2. Retirez les piles usagées.  
À la livraison, le compartiment à piles ne contient aucune pile.
3. Insérez 2 piles AAA neuves.  
Ne mélangez pas des piles avec différents états de charge. Utilisez uniquement des piles conformes aux indications figurant dans le chapitre «Caractéristiques techniques».
4. Refermez le compartiment à piles **17** à l'aide du couvercle du compartiment à piles.

*Les éléments d'affichage de l'écran apparaissent brièvement. L'affichage de la température intérieure **12** indique la température intérieure mesurée. L'indicateur de signal **9** clignote pendant environ 3 minutes pendant que la station intérieure **1** recherche le signal de la station extérieure **14**. Dès que la station intérieure reçoit le signal de la station extérieure, la température mesurée par la station extérieure **14** s'affiche.*

### Recherche manuelle de l'émetteur

Si la portée de l'émetteur est dépassée, il arrive que la station intérieure **1** perde le signal radio de la station extérieure **14** (par exemple lors d'une disparition du signal ou après un changement de piles). Lorsque la station intérieure ne reçoit pas le signal de la station extérieure, l'affichage de la température extérieure **10** affiche 3 traits horizontaux («-.-») à la place de la température mesurée. Il peut être nécessaire de lancer la recherche manuelle de l'émetteur afin de rétablir la liaison radio.

#### Activation de la recherche manuelle de l'émetteur

1. Lors de la recherche de l'émetteur, placez les stations intérieure et extérieure à une distance d'environ 1,5 m d'éventuelles sources d'interférences (appareils électroniques et installations radio).
2. Appuyez plusieurs fois sur la touche CH **5** pour sélectionner le canal 1.  
*L'affichage du canal **8** (station intérieure) indique le canal 1.*
3. Appuyez sur la touche CH **5** et maintenez-la enfoncée pendant 3 secondes.  
*L'indicateur de signal **9** clignote pendant que la station intérieure **1** recherche le signal radio de la station extérieure **14**.*

Dès que la station intérieure reçoit le signal radio via le canal réglé, l'affichage de la température extérieure **10** indique la température mesurée par la station extérieure.

## Fonction Maximum/Minimum

La fonction Maximum/Minimum indique les températures les plus élevées et les plus basses mesurées depuis le dernier effacement de la mémoire.

### Affichage des températures maximales et minimales

1. Appuyez sur la touche MAX/MIN **4**.

*L'indication «MAX» s'allume sous l'unité de température (°C/°F) **2**. Les températures maximales mesurées par les stations intérieure et extérieure s'affichent à l'écran. Après 10 secondes maximum, l'affichage change et indique à nouveau les valeurs mesurées actuelles.*

2. Appuyez sur la touche MAX/MIN **4**.

*L'indication «MIN» s'allume sous l'unité de température (°C/°F) **2**. Les températures minimales mesurées par les stations intérieure et extérieure s'affichent. Après 10 secondes maximum, l'affichage change et indique à nouveau les valeurs mesurées actuelles.*

3. Appuyez sur la touche MAX/MIN **4**.

*Les températures actuellement mesurées par les stations intérieure et extérieure s'affichent.*

### Effacement de la mémoire

1. Appuyez sur la touche MAX/MIN **4**.

*L'indication «MAX» s'allume sous l'unité de température (°C/°F) **2**.*

2. Appuyez sur la touche CLEAR **6**.

*Les valeurs de température maximales enregistrées sont effacées.*

3. Appuyez sur la touche MAX/MIN **4**.

*L'indication «MIN» s'allume sous l'unité de température (°C/°F) **2**.*

4. Appuyez sur la touche CLEAR **6**.

*Les valeurs de température minimales enregistrées sont effacées.*

## Unité de température

La station intérieure permet d'afficher les températures mesurées par les stations intérieure et extérieure en °C ou en °F.

### Changement d'unité de température

1. Appuyez sur la touche °C/°F **7**.

*L'unité de température (°C/°F) **2** passe de «°C» à «°F» et vice versa, et les températures sont affichées dans l'unité sélectionnée.*

## Luminaire solaire

Lorsque la batterie est chargée et que le luminaire solaire est en marche, celui-ci s'allume automatiquement à la tombée de la nuit et change de couleur de façon aléatoire.

### Chargement de la batterie

Exposez le luminaire solaire à la lumière du soleil pendant une durée prolongée afin de charger la batterie.

### Mise en marche et arrêt du luminaire solaire

1. Dévissez le luminaire solaire **13** de la station extérieure **14** en tournant dans le sens inverse des aiguilles d'une montre.
2. Appuyez sur la touche marche/arrêt **20** pour mettre en marche ou arrêter le luminaire solaire.



3. Vissez le luminaire solaire **13** sur la station extérieure **14** en tournant dans le sens des aiguilles d'une montre.

Lorsque le luminaire solaire est en marche, il s'allume automatiquement à la tombée de la nuit si la batterie est suffisamment chargée.

## Nettoyage

Nettoyez le produit uniquement avec un nettoyant pour salle de bains classique, de l'eau claire du robinet et un chiffon non pelucheux. Les produits nettoyants agressifs peuvent endommager le produit. Séchez le produit avec un chiffon non pelucheux.

## Rangement

1. Nettoyez le produit comme décrit au chapitre «Nettoyage».
2. Rangez le produit dès que la température extérieure passe durablement en dessous de +5 °C pour éviter tout dommage dû à la formation de gel.

Le produit est stocké.

## Dépannage

Erreur	Cause possible et solutions
L'affichage de la température indique «HH.H».	Les valeurs mesurées sont supérieures à la plage de mesure.
L'affichage de la température indique «LL.L».	Les valeurs mesurées sont inférieures à la plage de mesure.
L'affichage de la température indique «--.».	Le signal de la station extérieure n'est pas reçu. - voir «Recherche manuelle de l'émetteur»
L'affichage de la température indique «--.».	Les piles de la station extérieure sont épuisées. - voir «Insertion ou remplacement des piles»
L'affichage de la température indique «--.».	La station extérieure est trop éloignée de la station intérieure. - Rapprochez les deux stations (60 m max.)
L'affichage de la température indique «--.».	Le mauvais canal radio est réglé sur la station intérieure. - voir «Recherche manuelle de l'émetteur»
Le luminaire solaire ne s'allume pas à la tombée de la nuit.	Le luminaire solaire n'est pas en marche ou la batterie n'est pas chargée. - voir «Luminaire solaire»

Au cas où il ne serait pas possible de réparer le défaut, contactez le service après-vente figurant en dernière page.

## Données techniques

Modèle:	061340
Matériaux utilisés:	ABS
Précision de mesure:	±1 °C (±2 °F) de 0 °C à 50 °C
Fréquence de transmission:	433 MHz
Puissance apparente rayonnée PAR:	-17,22 dBm
Portée de transmission:	60 m max. (champ exempt d'obstacles)

### STATION INTÉRIEURE

Alimentation électrique:	2 x 1,5 V ==, piles AAA/LR03
Classe de protection:	III

Plage de mesure:	-10 °C – 60 °C (14 °F – 140 °F)
<b>STATION EXTÉRIEURE</b>	
Alimentation électrique:	2 x 1,5 V ===, piles AAA/LR03
Classe de protection:	III
Indice de protection:	IPX7 (protection contre une immersion temporaire)
Plage de mesure (eau):	-10 °C – 60 °C (14 °F – 140 °F)
<b>LUMINAIRE SOLAIRE</b>	
Type de batterie:	Ni-MH
Alimentation électrique:	1 x 1,2 V ===, 600 mAh

## Déclaration de conformité



L'entreprise Steinbach International GmbH déclare par la présente que le luminaire solaire avec radio-thermomètre (061340) est conforme à la directive 2014/53/UE.

Le texte complet de la déclaration de conformité CE peut être consulté à l'adresse Internet suivante: [www.steinbach-group.com](http://www.steinbach-group.com)

## Élimination

### Élimination de l'emballage



Éliminez l'emballage selon les sortes. Mettez le carton dans la collecte de vieux papier, les films dans la collecte de recyclage.

### Mise au rebut du produit

Mettez le produit au rebut en respectant les directives et dispositions relatives à l'élimination des déchets en vigueur dans votre pays.



#### **Ne pas jeter les appareils usagés avec les déchets ménagers !**

Si le produit ne peut plus être utilisé, le consommateur est **dans l'obligation légale de remettre les appareils usagés, séparément des déchets ménagers**, par ex. auprès d'un point de collecte de sa commune/son quartier. Ceci permet de recycler les appareils usagés de manière conforme et d'éviter les effets néfastes sur l'environnement. C'est pourquoi les appareils électriques portent le symbole ci-dessus.



#### **Les piles et les batteries ne doivent pas être jetées avec les ordures ménagères!**

En tant que consommateur, vous êtes dans l'obligation légale d'apporter toutes les piles et batteries, qu'elles contiennent ou non des substances toxiques\*, dans un point de collecte de votre commune/quartier ou dans le commerce, afin qu'elles soient éliminées dans le respect de l'environnement. Les piles et les batteries doivent être mises au rebut séparément du produit.

\* identifiées par: Cd = cadmium, Hg = mercure, Pb = plomb, Li = lithium

## Dotazione/Parti del dispositivo

- 1 Stazione interna
- 2 Unità di temperatura (°C/°F)
- 3 Indicatore sostituzione della batteria della stazione esterna
- 4 Tasto MAX/MIN
- 5 Tasto CH
- 6 Tasto CLEAR
- 7 Tasto °C/°F
- 8 Indicatore canale
- 9 Indicatore segnale
- 10 Indicatore temperatura esterna
- 11 Indicatore sostituzione della batteria della stazione interna
- 12 Indicatore temperatura interna
- 13 Luce solare
- 14 Stazione esterna
- 15 Cordicella di fissaggio
- 16 Gancio
- 17 Vano batteria
- 18 Supporto
- 19 Vite
- 20 Tasto On/Off
- 21 Coperchio del vano batteria
- 22 Carrelli per batterie

# Sommario

<b>Panoramica prodotto</b> .....	<b>2</b>
<b>Dotazione/Parti del dispositivo</b> .....	<b>27</b>
<b>Informazioni generali</b> .....	<b>29</b>
Leggere e conservare le istruzioni per l'uso.....	29
Uso previsto.....	29
<b>Spiegazione dei simboli</b> .....	<b>29</b>
<b>Sicurezza</b> .....	<b>29</b>
Convenzioni.....	29
Avvertenze di sicurezza generali.....	30
<b>Utilizzo</b> .....	<b>30</b>
Inserimento o sostituzione delle batterie.....	30
Ricerca manuale del trasmettitore.....	31
Funzione massimo/minimo.....	31
Unità di temperatura.....	32
Luce solare.....	32
<b>Pulizia</b> .....	<b>32</b>
<b>Stoccaggio</b> .....	<b>33</b>
<b>Risoluzione dei problemi</b> .....	<b>33</b>
<b>Dati tecnici</b> .....	<b>33</b>
<b>Dichiarazione di conformità</b> .....	<b>34</b>
<b>Smaltimento</b> .....	<b>34</b>
Smaltimento dell'imballaggio.....	34
Smaltimento del prodotto.....	34

# Informazioni generali

## Leggere e conservare le istruzioni per l'uso



Queste istruzioni fanno parte della luce solare con radio termometro (indicato a seguito come il "Prodotto"). Le istruzioni contengono importanti informazioni per l'uso.

Prima di utilizzare il prodotto, leggere attentamente le istruzioni per l'uso, in particolare, le avvertenze di sicurezza. La mancata osservanza delle istruzioni per l'uso può provocare gravi lesioni o danni al prodotto.

Conservare le istruzioni per l'uso per ulteriore consultazione. Se si distribuisce il prodotto a terzi, assicurarsi di includere queste istruzioni per l'uso.

## Uso previsto

Questo prodotto è stato concepito esclusivamente per generare effetti luminosi e per rilevare la temperatura dell'acqua e in ambienti chiusi.

È destinato esclusivamente all'uso privato e non in ambito professionale. Usare il prodotto solo nelle modalità descritte nelle presenti istruzioni. Ogni altro tipo di utilizzo è da considerarsi come non conforme e può provocare danni materiali o lesioni. Il prodotto non è un giocattolo per bambini.

Il fabbricante o il commerciante declina qualsiasi responsabilità per danni derivanti dall'uso errato o non conforme.

## Spiegazione dei simboli

I seguenti simboli sono usati in queste istruzioni per l'uso, sul prodotto o sulla confezione.



Qui sono riportate ulteriori informazioni pratiche.



I prodotti contrassegnati con questo simbolo corrispondono alla classe di protezione III.



Tensione continua

## Sicurezza

### Convenzioni

Le seguenti parole segnale sono utilizzate in queste istruzioni per l'uso.



**AVVERTIMENTO!**

Questo simbolo/questa parola di segnalazione descrive un pericolo di media entità che, se non viene evitato, può provocare gravi lesioni o morte.



**ATTENZIONE!**

Questo simbolo/questa parola di segnalazione descrive un pericolo di bassa entità che, se non viene evitato, può provocare lievi lesioni.

**AVVISO!**

Questa parola di segnalazione mette in guardia da possibili danni materiali.

## Avvertenze di sicurezza generali

### Avviso generale per le batterie

#### **AVVERTIMENTO!**

##### **Pericolo di lesioni e danni.**

L'uso scorretto delle batterie può causare danni ai componenti circostanti e lesioni dovute a perdite di liquido della batteria.

- Non rimuovere mai il coperchio del vano batterie, non cortocircuitare le batterie e non tentare di ricaricarle.
- Non esporre le batterie al calore, al fuoco o alla luce diretta del sole.
- Utilizzare un solo tipo di batteria. In un unico pacco batterie, non mischiare batterie (ricaricabili o meno) usate in modi diversi con batterie nuove.
- Accertarsi che i terminali della batteria siano correttamente allineati quando vengono inseriti nel vano batteria.

#### **ATTENZIONE!**

##### **Pericolo di ustione con acido!**

Le batterie possono perdere acido, soprattutto se sono vecchie. Se si entra in contatto diretto con l'acido della batteria, sussiste il pericolo di ustione con acido.

- Evitare il contatto dell'acido della batteria con pelle, occhi e mucose.
- Se si viene a contatto con l'acido delle batterie, lavare immediatamente le parti coinvolte con molta acqua pulita e consultare immediatamente un medico.
- Se l'acido della batteria viene a contatto con gli occhi, sciacquare gli occhi immediatamente per almeno 10 minuti con acqua fredda. Consultare quanto prima un medico.
- Estrarre subito le batterie che perdono dal vano batterie.

## Utilizzo

Il prodotto dispone di 2 unità di misurazione:

- Stazione interna  (ricevitore)
- Stazione esterna  (trasmettitore).

La **stazione esterna** ha il compito di misurare la temperatura nell'acqua (ad es. vasca, stagno), mentre la stazione interna rileva la temperatura all'interno dell'abitazione.

La **stazione interna** visualizza sul suo display sia la temperatura dell'ambiente in cui è posizionata, sia la temperatura dell'acqua inviata dalla stazione esterna tramite segnale radio.

#### **AVVISO!**

Acqua o altri liquidi nel vano batteria possono causare il cortocircuito delle batterie.

- Fare attenzione che acqua o altri liquidi non penetrino nell'alloggiamento.

## Inserimento o sostituzione delle batterie

### Stazione esterna

Sostituire le batterie della stazione esterna  quando viene visualizzato sul display l'apposito indicatore .

1. Avvitare la luce solare  della stazione esterna  ruotandola in senso antiorario.
2. Rimuovere la vite  per allentare la protezione (vedi **Fig. C**).
3. Aprire la custodia, svitando la vite del coperchio del vano batteria  in senso antiorario.

*La custodia è aperta.*

4. Estrarre i carrelli delle batterie **22** dalla custodia (vedi **Fig. D**).
5. Estrarre le batterie usate.  
La dotazione non comprende alcuna batteria inserita nel vano batteria.
6. Inserire 2 nuove batterie di tipo AAA.  
Non utilizzare mai insieme batterie con diversi livelli di carica. Utilizzare solamente le batterie indicate nel capitolo "Dati tecnici".
7. Inserire nella custodia i carrelli delle batterie **22** fino a che siano correttamente innestati.
8. Avvitare la vite del coperchio del vano batteria **21** ruotandola in senso orario sulla custodia in modo che la vite **19** stessa si incastri nella protezione.
9. Posizionare nuovamente la vite **19** nella custodia (vedi **Fig. C**).
10. Avvitare la luce solare **13** sulla stazione esterna **14** ruotandola in senso orario.

La stazione esterna si trova sul canale 1 della stazione interna.

### Stazione interna

Sostituire le batterie della stazione interna **1** quando viene visualizzato sul display l'apposito indicatore **11**.

1. Rimuovere il coperchio del vano batteria **17**.
2. Estrarre le batterie usate.  
La dotazione non comprende ancora alcuna batteria inserita nel vano batteria.
3. Inserire 2 nuove batterie di tipo AAA.  
Non utilizzare mai insieme batterie con diversi livelli di carica. Utilizzare solamente le batterie indicate nel capitolo "Dati tecnici".
4. Chiudere il vano batteria **17** con il coperchio del vano batteria.

*Sul display vengono visualizzati brevemente gli elementi di visualizzazione. La temperatura interna rilevata viene visualizzata accanto all'indicatore temperatura interna **12**. L'indicazione del segnale **9** lampeggia per circa 3 minuti mentre la stazione interna **1** cerca il segnale della stazione esterna **14**. Quando la stazione interna riceve il segnale della stazione esterna, sul display viene visualizzata la temperatura rilevata dalla stazione esterna **14**.*

### Ricerca manuale del trasmettitore

In caso di superamento del campo di copertura del trasmettitore è possibile che la stazione interna **1** perda il segnale radio della stazione esterna **14** (ad es. in caso di perdita di segnale o di cambio della batteria). Quando la stazione interna non riceve il segnale della stazione esterna, sul display vengono visualizzati 3 trattini orizzontali ("--") al posto della temperatura rilevata, accanto all'indicatore temperatura esterna **10**. Per ripristinare il collegamento radio, avviare la ricerca manuale del trasmettitore.

#### Attivazione manuale della ricerca del trasmettitore

1. Durante la ricerca del trasmettitore, posizionare la stazione interna e la stazione esterna a circa 1,5 m, a debita distanza da possibili fonti di interferenze (dispositivi elettronici e impianti radio).
2. Premere ripetutamente il tasto CH **5** per selezionare il canale 1.  
*L'indicatore canale **8** (stazione interna) visualizza canale 1.*
3. Premere e tenere premuto il tasto CH **5** per 3 secondi.  
*L'indicatore di segnale **9** lampeggia mentre la stazione interna **1** cerca il segnale radio della stazione esterna **14**.*

La temperatura rilevata della stazione esterna viene visualizzata accanto all'indicatore temperatura esterna **10**, quando la stazione interna riceve il segnale radio tramite il canale impostato.

### Funzione massimo/minimo

La funzione massimo/minimo visualizza le temperature massime e minime, rilevate a partire dall'ultima cancellazione dei dati dalla memoria.

#### Visualizzazione della temperatura massima e minima

1. Premere il tasto MAX/MIN **4**.

L'indicatore "MAX" si accende sotto all'unità di temperatura (°C/°F) 2. Sul display vengono visualizzare le temperature massime misurate della stazione interna e della stazione esterna. Dopo al massimo 10 secondi, l'indicatore ritorna a visualizzare il valore di misurazione attuale.

2. Premere il tasto MAX/MIN 4.

L'indicatore "MIN" si accende sotto all'unità di temperatura (°C/°F) 2. Vengono visualizzate le temperature minime misurate della stazione interna e dalla stazione esterna. Dopo al massimo 10 secondi, l'indicatore ritorna a visualizzare il valore di misurazione attuale.

3. Premere il tasto MAX/MIN 4.

Vengono visualizzate le temperature attuali rilevate dalla stazione interna e dalla stazione esterna.

### **Cancellazione della memoria**

1. Premere il tasto MAX/MIN 4.

L'indicatore "MAX" si accende sotto all'unità di temperatura (°C/°F) 2.

2. Premere il tasto CLEAR 5.

I valori massimi delle temperature vengono cancellati.

3. Premere il tasto MAX/MIN 4.

L'indicatore "MIN" si accende sotto all'unità di temperatura (°C/°F) 2.

4. Premere il tasto CLEAR 5.

I valori minimi delle temperature vengono cancellati.

### **Unità di temperatura**

La stazione interna offre la possibilità di visualizzare in °C o in °F le temperature rilevate dalla stazione interna e dalla stazione esterna.

#### **Modifica dell'unità di temperatura**

1. Premere il tasto °C/°F 7.

L'unità di temperatura (°C/°F) 2 passa da "°C" a "°F" e quindi la temperatura rilevata viene visualizzata in base all'unità selezionata.

### **Luce solare**

Quando la batteria è carica e l'interruttore acceso, la luce solare si accende automaticamente quando fa buoi e cambia colori a caso.

#### **Caricamento batteria**

Esporre a lungo la luce solare ai raggi del sole in modo da caricare la batteria.

#### **Accensione e spegnimento della luce solare**

1. Avvitare la luce solare 13 della stazione esterna 14 ruotandola in senso antiorario.
2. Premere il tasto On/Off 20 in modo da accendere o spegnere la luce solare.
3. Avvitare la luce solare 13 sulla stazione esterna 14 ruotandola in senso orario.

Se la luce solare è accesa, questa si accende automaticamente al buoi quando la carica della batteria è sufficiente.

### **Pulizia**

Pulire il prodotto solo con comuni detergenti per il bagno, acqua corrente e un panno che non rilascia pelucchi. I detergenti troppo aggressivi potrebbero danneggiare il prodotto. Asciugare il prodotto con un panno che non rilascia pelucchi.



## Stoccaggio

1. Pulire il prodotto come descritto nel capitolo "Pulizia".
2. Conservare il prodotto appena la temperatura esterna è costantemente inferiore a +5 °C. In questo modo si evitano i danni causati dalla formazione del ghiaccio (rottura da gelo).

*Il prodotto è conservato.*

## Risoluzione dei problemi

Guasto	Possibile causa e soluzioni
L'indicatore di temperatura mostra "HH.H".	I valori rilevati superano quelli del campo di misurazione.
L'indicatore di temperatura mostra "LL.L".	I valori rilevati sono inferiori a quelli del campo di misurazione
L'indicatore di temperatura mostra "--.".	Impossibile ricevere il segnale della stazione esterna. - vedi <i>"Ricerca manuale del trasmettitore"</i>
L'indicatore di temperatura mostra "--.".	Le batterie della stazione esterna sono scariche. - vedi <i>"Inserimento o sostituzione delle batterie"</i>
L'indicatore di temperatura mostra "--.".	La stazione esterna è troppo lontana dalla stazione interna. - <i>Avvicinare di più le stazioni l'una all'altra (max. 60 m)</i>
L'indicatore di temperatura mostra "--.".	Nella stazione interna è impostato il canale radio errato. - vedi <i>"Ricerca manuale del trasmettitore"</i>
La luce solare non si accende al buio.	La luce solare non è accesa o la batteria non è carica. - vedere <i>"luce solare"</i>

Se l'anomalia dovesse persistere, contattare il servizio clienti indicato nell'ultima pagina.

## Dati tecnici

Modello:	061340
Materiali utilizzati:	ABS
Precisione di misurazione:	±1°C (±2°F) da 0°C a 50°C
Frequenza di trasmissione:	433 MHz
Potenza effettiva raggi ERP:	-17,22 dBm
Portata di trasmissione:	max. 60 m (senza ostacoli)

### STAZIONE INTERNA

Alimentazione:	2 x 1,5 V ===, batterie AAA/LR03
Classe di protezione:	III
Campo di misurazione:	-10°C – 60°C (14°F – 140°F)

### STAZIONE ESTERNA

Alimentazione:	2 x 1,5 V ===, batterie AAA/LR03
Classe di protezione:	III
Grado di protezione:	IPX7 (protezione per immersioni temporanee)
Campo di misurazione (in acqua):	-10°C – 60°C (14°F – 140°F)

### LUCE SOLARE

Tipo di batteria:	Ni-MH
Alimentazione:	1 x 1,2 V ===, 600 mAh

## Dichiarazione di conformità



Con la presente Steinbach International GmbH dichiara che l'impianto radio con luce solare con radio termometro (061340) è conforme alla direttiva 2014/53/UE.

Il testo completo della dichiarazione di conformità UE si può scaricare dal seguente indirizzo Internet: [www.steinbach-group.com](http://www.steinbach-group.com)

## Smaltimento

### Smaltimento dell'imballaggio



Smaltire l'imballaggio differenziandolo. Conferire il cartone e la scatola alla raccolta di carta straccia, avviare la pellicola al recupero dei materiali riciclabili.

### Smaltimento del prodotto

Smaltire il prodotto in base alle direttive e ai regolamenti nazionali in materia di smaltimento.



#### **Gli apparecchi usati non devono essere smaltiti tra i rifiuti domestici!**

Se si prevede di non usare più il prodotto, **la legge obbliga l'utilizzatore a smaltirlo separato dai rifiuti domestici**, ad es. consegnandolo presso l'isola ecologica del Comune di residenza. Questo serve ad assicurare che gli apparecchi usati vengano riciclati correttamente, evitando così di danneggiare l'ambiente. Per questo motivo, gli apparecchi elettrici sono contrassegnati con i simboli sopraindicati.



#### **Le batterie e gli accumulatori non devono essere smaltiti nei rifiuti domestici!**

In qualità di consumatori siete tenuti per legge a smaltire tutti i tipi di batterie e accumulatori, indipendentemente che contengano o meno sostanze tossiche\*, presso l'isola ecologica del proprio comune/quartiere, oppure di riconsegnarle al rivenditore che provvederà al corretto smaltimento. Le batterie e gli accumulatori devono essere smaltiti separatamente dal dispositivo.

\* Contrassegnati con: Cd = cadmio, Hg = mercurio, Pb = piombo, Li = litio

## Contenido del suministro/piezas del dispositivo

- 1 Estación interior
- 2 Unidad de temperatura (°C/°F)
- 3 Indicador de cambio de batería de la estación exterior
- 4 Tecla MAX/MIN
- 5 Tecla CH
- 6 Tecla CLEAR
- 7 Tecla °C/°F
- 8 Indicador de canal
- 9 Indicador de señal
- 10 Indicador de temperatura exterior
- 11 Indicador de cambio de batería de la estación interior
- 12 Indicador de temperatura interior
- 13 Lámpara solar
- 14 Estación exterior
- 15 Cordón de sujeción
- 16 Gancho
- 17 Compartimento de las pilas
- 18 Soporte
- 19 Tornillo
- 20 Tecla de conexión/desconexión
- 21 Tapa del compartimento
- 22 Portapilas

# Índice

<b>Vista general</b> .....	<b>2</b>
<b>Contenido del suministro/piezas del dispositivo</b> .....	<b>35</b>
<b>Información general</b> .....	<b>37</b>
Leer y conservar el manual de instrucciones.....	37
Uso previsto.....	37
<b>Explicación de los símbolos</b> .....	<b>37</b>
<b>Seguridad</b> .....	<b>37</b>
Explicación de las indicaciones.....	37
Indicaciones de seguridad generales.....	38
<b>Manejo</b> .....	<b>38</b>
Introducir o cambiar las baterías.....	38
Búsqueda manual de canal.....	39
Función Máxima/mínima.....	39
Unidad de temperatura.....	40
Lámpara solar.....	40
<b>Limpieza</b> .....	<b>41</b>
<b>Almacenamiento</b> .....	<b>41</b>
<b>Localización de averías</b> .....	<b>41</b>
<b>Especificaciones técnicas</b> .....	<b>41</b>
<b>Declaración de conformidad</b> .....	<b>42</b>
<b>Eliminación</b> .....	<b>42</b>
Eliminación del embalaje.....	42
Eliminación del producto.....	42

# Información general

## Leer y conservar el manual de instrucciones



Este manual de instrucciones forma parte de esta lámpara solar con termómetro inalámbrico (denominada en lo sucesivo «producto»). Este incluye información importante sobre el manejo.

Lea atentamente este manual de instrucciones, y especialmente las indicaciones de seguridad, antes de usar el producto. No cumplir con este manual de instrucciones puede provocar lesiones graves o daños al producto.

Conserve el manual de instrucciones para su uso futuro. Incluya siempre este manual de instrucciones si entrega el producto a terceros.

## Uso previsto

Este producto está diseñado exclusivamente para crear efectos de luz y medir la temperatura del agua o en interiores.

Este producto ha sido diseñado exclusivamente para el uso privado, no siendo apto para el uso comercial. Emplee el producto únicamente de la forma descrita en este manual de instrucciones. Cualquier otro uso será considerado no conforme al fin previsto y puede provocar daños materiales o incluso lesiones a personas. El producto no es un juguete infantil.

El fabricante o vendedador no asume ningún tipo de responsabilidad por los daños derivados de un uso incorrecto o no conforme a lo previsto.

## Explicación de los símbolos

En este manual de instrucciones, el producto o el embalaje se emplean los símbolos siguientes.



Aquí encontrará información adicional útil.



Los productos señalizados con este símbolo poseen la clase de protección III.



Corriente continua

## Seguridad

### Explicación de las indicaciones

En este manual de instrucciones se emplean las siguientes palabras de aviso.



**¡ADVERTENCIA!**

Este símbolo/palabra de aviso indica la existencia de un peligro con un nivel de riesgo medio que, si no se evita, puede provocar la muerte o lesiones graves.



**¡PRECAUCIÓN!**

Este símbolo/palabra de aviso indica la existencia de un peligro con un nivel de riesgo bajo que, si no se evita, puede provocar lesiones leves o moderadas.

**¡AVISO!**

Esta palabra de aviso advierte de posibles daños materiales.

## Indicaciones de seguridad generales

### Indicaciones generales para pilas

#### ¡ADVERTENCIA!

##### Riesgo de daños y lesiones.

Un uso incorrecto de las pilas puede provocar daños en los componentes colindantes y lesiones derivadas del derrame de líquido de estas.

- No retire el revestimiento de las pilas bajo ningún concepto, no ponga las pilas en cortocircuito ni intente recargarlas.
- No exponga las pilas bajo ningún concepto a una fuente de calor, fuego o la radiación solar directa.
- Utilice siempre pilas del mismo tipo en un paquete de pilas y no mezcle pilas o baterías gastadas de diferente forma con pilas o baterías nuevas.
- Respete la polaridad correcta de las pilas al colocarlas en su compartimento.

#### ¡PRECAUCIÓN!

##### ¡Peligro de abrasión!

Las pilas pueden derramarse, especialmente, si son viejas. Si se entra en contacto directo con el ácido de las pilas, existe peligro de abrasión.

- Impida que el ácido de las pilas entre en contacto con la piel, los ojos y las mucosas.
- Si entra en contacto con el ácido de las pilas, lave las zonas afectadas enseguida con abundante agua clara y solicite asistencia médica de inmediato.
- Si el ácido de las pilas entra en contacto con los ojos, enjuáguelos de inmediato durante un mín. de 10 minutos con agua clara. Solicite asistencia médica lo antes posible.
- Extraiga las pilas derramadas de inmediato del compartimento de las pilas.

## Manejo

El producto se compone de 2 dispositivos de medición:

- Estación interior  (receptor)
- Estación exterior  (emisor).

La **estación exterior** está destinada a medir la temperatura del agua (p. ej., la piscina, el estanque), mientras que la estación interior mide la temperatura interior en la vivienda.

La **estación interior** muestra en pantalla tanto la temperatura del lugar donde está instalada como la temperatura del agua transmitida de forma inalámbrica desde la estación exterior.

#### ¡AVISO!

El agua u otros líquidos en el compartimento de las pilas pueden causar un cortocircuito en las pilas.

- Asegúrese de que no entre agua ni otros líquidos en la carcasa.

## Introducir o cambiar las baterías

### Estación exterior

Cambie las baterías de la estación exterior  en cuanto aparezca el indicador de la batería  en la pantalla.

1. Desenrosque la lámpara solar  de la estación exterior  girándola en sentido contrario al de las agujas del reloj.
2. Retire el tornillo  para soltar la protección contra torsión (ver **fig. C**).
3. Abra la carcasa desenroscando la tapa del compartimento  en sentido contrario al de las agujas del reloj.

La carcasa está abierta.

4. Saque el portapilas **22** de la carcasa (ver **fig. D**).
5. Retire las pilas viejas.  
La entrega no incluye pilas en el compartimento.
6. Inserte 2 pilas AAA nuevas.  
Nunca mezcle pilas con diferentes niveles de carga. Utilice las baterías únicamente conforme a la información del capítulo «Datos técnicos».
7. Deslice la tapa del portapilas **22** en la carcasa hasta que haga tope.
8. Enrosque la tapa del compartimento **21** completamente en la carcasa girándola en sentido horario de forma que el tornillo **19** se pueda volver a colocar como protección contra torsión.
9. Vuelva a colocar el tornillo **19** en la carcasa (ver **fig. C**).
10. Atornille la lámpara solar **13** en sentido horario en la estación exterior **14**.

La estación exterior se puede encontrar en el canal 1 de la estación interior.

## Estación interior

Cambie las baterías de la estación interior **1** en cuanto aparezca el indicador de la batería **11** en la pantalla.

1. Retire la tapa del compartimento **17**.
2. Retire las pilas viejas.  
La entrega no incluye pilas en el compartimento.
3. Inserte 2 pilas AAA nuevas.  
Nunca mezcle pilas con diferentes niveles de carga. Utilice las baterías únicamente conforme a la información del capítulo «Datos técnicos».
4. Cierre el compartimento **17** con la tapa.

Se muestran brevemente los elementos de indicación de la pantalla. La temperatura interior medida se muestra junto al indicador de temperatura interior **12**. El indicador de señal **9** parpadea durante unos 3 minutos mientras la estación interior **1** está buscando la señal de la estación exterior **14**. En cuanto la estación interior recibe la señal de la estación exterior, se muestra la temperatura medida por la estación exterior **14**.

## Búsqueda manual de canal

Si se sobrepasa el alcance del emisor la estación interior **1** pierde la señal inalámbrica de la estación exterior **14** (p. ej., en caso de fallo de señal o después de un cambio de pila). Si la estación interior no recibe la señal de la estación exterior, se muestran 3 barras horizontales («--») junto al indicador de temperatura exterior **10** en lugar de la temperatura medida. Para restablecer la conexión inalámbrica, puede que sea necesario iniciar la búsqueda manual de canal.

### Activación de la búsqueda manual de canal

1. Mantenga la estación interior y la estación exterior a una distancia de aproximadamente 1,5 m de las posibles fuentes de interferencia (dispositivos electrónicos y equipos de radio) durante la búsqueda de canal.
2. Presione la tecla CH **5**, varias veces para seleccionar Kanal 1 (canal 1).  
En el indicador de canal **8** (estación interior) aparece Kanal 1 (canal 1).

3. Pulse y mantenga la tecla CH **5** durante 3 segundos.

El indicador de señal **9** parpadea mientras la estación interior **1** está buscando la señal inalámbrica de la estación exterior **14**.

La temperatura medida por la estación exterior aparece junto al indicador de temperatura exterior **10** en cuanto la estación interior recibe la señal inalámbrica a través del canal configurado.

## Función Máxima/mínima

La función Máxima/mínima muestra las temperaturas más altas y más bajas medidas desde la última vez que se borró la memoria.

## Indicación de la temperatura máxima y mínima

1. Pulse la tecla MAX/MIN **4**.

*La pantalla «MAX» se ilumina debajo de la unidad de temperatura (°C/°F) **2**. Las temperaturas máximas medidas en la estación interior y la estación exterior aparecen en la pantalla. Después de 10 segundos como máximo, el indicador cambia de nuevo a los valores medidos actuales.*

2. Pulse la tecla MAX/MIN **4**.

*La pantalla «MIN» se ilumina debajo de la unidad de temperatura (°C/°F) **2**. Se muestran las temperaturas mínimas medidas de la estación interior y la estación exterior. Después de 10 segundos como máximo, el indicador cambia de nuevo a los valores medidos actuales.*

3. Pulse la tecla MAX/MIN **4**.

*Se muestran las temperaturas medidas actualmente de la estación interior y la estación exterior.*

## Borrado de la memoria

1. Pulse la tecla MAX/MIN **4**.

*La pantalla «MAX» se ilumina debajo de la unidad de temperatura (°C/°F) **2**.*

2. Pulse la tecla CLEAR **6**.

*Se borran los valores de temperatura máxima almacenados.*

3. Pulse la tecla MAX/MIN **4**.

*La pantalla «MIN» se ilumina debajo de la unidad de temperatura (°C/°F) **2**.*

4. Pulse la tecla CLEAR **6**.

*Se borran los valores de temperatura mínima almacenados.*

## Unidad de temperatura

La estación interior permite mostrar las temperaturas medidas de la estación interior y la estación exterior en °C o °F.

### Cambio de la unidad de temperatura

1. Presione la tecla °C/°F **7**.

*La unidad de temperatura (°C/°F) **2** alterna entre «°C» y «°F» y las temperaturas se muestran en la unidad seleccionada.*

## Lámpara solar

La lámpara solar se ilumina en la oscuridad automáticamente y cambia de color aleatoriamente si está encendida y la batería cargada.

### Carga de la batería

Exponga la lámpara solar durante un periodo prolongado a la luz solar para cargar la batería.

### Conexión y desconexión de la lámpara solar

1. Desenrosque la lámpara solar **13** de la estación exterior **14** girándola en sentido antihorario.
2. Presione la tecla de conexión/desconexión **20** para encender o apagar la lámpara solar.
3. Atornille la lámpara solar **13** en sentido horario en la estación exterior **14**.

*Si la lámpara solar está encendida, brillará automáticamente en la oscuridad si la batería tiene suficiente carga.*



# Limpieza

Limpie el producto únicamente con limpiador para baños de venta habitual en comercios, agua del grifo limpia y un paño sin pelusas. Los detergentes agresivos pueden dañar el producto. Seque el producto con un paño sin pelusas.

# Almacenamiento

1. Limpie el producto de la forma descrita en el capítulo «Limpieza».
2. Guarde el producto en cuanto la temperatura exterior descienda de los +5 °C para prevenir daños derivados de la formación de hielo (gelifracción).

*El producto se ha guardado.*

# Localización de averías

Fallo	Posible causa y soluciones
El indicador de temperatura muestra «HH.H».	Los valores medidos están por encima del rango de medición.
El indicador de temperatura muestra «LL.L».	Los valores medidos están por debajo del rango de medición.
El indicador de temperatura muestra «--.-».	La señal de la estación exterior no se recibe. - Ver «Búsqueda manual de canal»
El indicador de temperatura muestra «--.-».	Las pilas de la estación exterior están agotadas. - Ver «Introducir o cambiar pilas»
El indicador de temperatura muestra «--.-».	La estación exterior está demasiado lejos de la estación interior. - Coloque las estaciones más cerca entre sí (máx. 60 m)
El indicador de temperatura muestra «--.-».	En la estación interior se ha configurado un canal inalámbrico equivocado. - Ver «Búsqueda manual de canal»
La lámpara solar no se ilumina en la oscuridad.	La lámpara solar no está conectada o la batería está descargada. - Ver «Lámpara solar»

Si no puede subsanarse el problema, póngase en contacto con el servicio de atención al cliente que aparece en la última página.

# Especificaciones técnicas

Modelo:	061340
Materiales empleados:	ABS
Precisión de medición:	±1 °C (±2 °F) de 0 °C a 50 °C
Frecuencia de transmisión:	433 MHz
Potencia efectiva radiada (ERP):	-17,22 dBm
Alcance:	máx. 60 m (en campo libre)

## ESTACIÓN INTERIOR

Alimentación eléctrica:	2 x baterías 1,5 V ===, AAA/LR03
Clase de protección:	III
Rango de medición:	-10 °C-60 °C (14 °F-140 °F)

## ESTACIÓN EXTERNA

Alimentación eléctrica:	2 x baterías 1,5 V ===, AAA/LR03
Clase de protección:	III

Grado de protección: IPX7 (protección contra la inmersión temporal)  
Rango de medición (en agua): -10 °C-60 °C (14 °F-140 °F)  
**LÁMPARA SOLAR**  
Tipo de batería: Ni-MH  
Alimentación eléctrica: 1 x 1,2 V ===, 600mAh

## Declaración de conformidad



Por la presente, Steinbach International GmbH declara que la instalación inalámbrica Lámpara solar con termómetro inalámbrico (061340) cumple con la directiva 2014/53/UE.

El texto completo de la Declaración de conformidad UE puede consultarse en la siguiente página web: [www.steinbach-group.com](http://www.steinbach-group.com)

## Eliminación

### Eliminación del embalaje



Elimine el embalaje por tipos de material. Deseche el papel y cartón a través del servicio de papel reciclado, y los envoltorios a través del servicio de recolección apropiado.

### Eliminación del producto

Elimine el producto de acuerdo a las directivas y normas vigentes en su país para la eliminación.



#### Los dispositivos viejos no deben eliminarse en la basura doméstica.

Si ya no se puede usar el producto, todo usuario está **obligado por ley a separar los dispositivos viejos de la basura doméstica** y llevarlos, por ejemplo, a un punto de recogida municipal o del distrito. De este modo, se puede garantizar que los dispositivos viejos se reciclan adecuadamente y se evitan consecuencias negativas para el medio ambiente. Por este motivo, los dispositivos eléctricos están señalizados con el símbolo que aparece arriba.



#### Las pilas y baterías no deben desecharse en la basura doméstica.

Como usuario, está obligado por ley a entregar todas las pilas y baterías en un punto de recogida de su comunidad, distrito o en los comercios, independientemente de si estas contienen sustancias nocivas\* o no para que se pueda proceder a su eliminación de forma respetuosa con el medioambiente. Las baterías y pilas deben desecharse separadas del producto.

\* Señalizadas con: Cd = cadmio, Hg = mercurio, Pb = plomo, Li = litio

## Rozsah dodávky/části zařízení

- 1 Vnitřní stanice
- 2 Jednotka teploty (°C/°F)
- 3 Kontrolka výměny baterie ve venkovní stanici
- 4 Tlačítko MAX/MIN
- 5 Tlačítko CH
- 6 Tlačítko CLEAR
- 7 Tlačítko °C/°F
- 8 Ukazatel kanálu
- 9 Ukazatel signálu
- 10 Ukazatel venkovní teploty
- 11 Kontrolka výměny baterie ve vnitřní stanici
- 12 Ukazatel vnitřní teploty
- 13 Solární lampa
- 14 Venkovní stanice
- 15 Upevňovací šňůrka
- 16 Přívěsek
- 17 Přihrádka na baterie
- 18 Stojan
- 19 Šroubek
- 20 Tlačítko zap/vyp
- 21 Kryt přihrádky na baterie
- 22 Posuv baterií

# Obsah

<b>Přehled</b> .....	<b>2</b>
<b>Rozsah dodávky/části zařízení</b> .....	<b>43</b>
<b>Obecně</b> .....	<b>45</b>
Přečtěte si a dodržujte návod k obsluze.....	45
Použití v souladu s určením.....	45
<b>Vysvětlení značek</b> .....	<b>45</b>
<b>Bezpečnost</b> .....	<b>45</b>
Vysvětlení pokynů.....	45
Všeobecné bezpečnostní pokyny.....	46
<b>Obsluha</b> .....	<b>46</b>
Vložení a výměna baterií.....	46
Ruční vyhledávání vysílače.....	47
Funkce maximum/minimum.....	47
Jednotka teploty.....	48
Solární lampa.....	48
<b>Čištění</b> .....	<b>48</b>
<b>Skladování</b> .....	<b>48</b>
<b>Zjišťování poruch</b> .....	<b>49</b>
<b>Technické údaje</b> .....	<b>49</b>
<b>Prohlášení o shodě</b> .....	<b>49</b>
<b>Likvidace</b> .....	<b>50</b>
Likvidace obalu.....	50
Likvidace výrobku.....	50

# Obecně

## Přečtěte si a dodržujte návod k obsluze.



Tento návod patří k této solární lampě s bezdrátovým teploměrem (dále také „výrobek“). Obsahuje informace důležité pro zacházení s výrobkem.

Před použitím výrobku si pečlivě přečtěte návod k obsluze, zejména bezpečnostní pokyny. Nedodržování tohoto návodu k obsluze může způsobit vážná zranění nebo poškození výrobku.

Návod k obsluze uchovejte pro další použití. Předáváte-li výrobek třetím osobám, přiložte vždy tento návod k obsluze.

## Použití v souladu s určením

Tento výrobek je určen výhradně pro tvorbu světelných efektů a měření teploty vody nebo v interiérech.

Výrobek je určen výhradně pro soukromé použití a není vhodný pro komerční použití.

Používejte výrobek pouze tak, jak je popsáno v tomto návodu k obsluze. Jakékoli jiné používání je považováno za nesprávné používání a může způsobit věcné škody nebo dokonce škody na zdraví. Výrobek není hračka.

Výrobce ani prodejce neručí na škody, které vznikly nesprávným nebo špatným používáním.

## Vysvětlení značek

V tomto návodu k obsluze, na výrobku nebo na obalu jsou použity následující symboly.



Zde naleznete užitečné doplňující informace.



Výrobky označené tímto symbolem odpovídají třídě ochrany III.



Stejnoseměrné napětí

## Bezpečnost

### Vysvětlení pokynů

V tomto návodu k obsluze jsou použita následující signální slova.



**VAROVÁNÍ!**

Tento signální symbol/slovo označuje nebezpečí se středním stupněm rizika, které, pokud mu nebude zabráněno, může mít za následek smrt nebo těžké zranění.



**POZOR!**

Tento signální symbol/slovo označuje nebezpečí s nízkým stupněm rizika, které, pokud mu nebude zabráněno, může mít za následek malé nebo lehké zranění.

**UPOZORNĚNÍ!**

Toto signální slovo varuje před možnými materiálními škodami.

## Všeobecné bezpečnostní pokyny

### Všeobecné pokyny týkající se baterii



#### VAROVÁNÍ!

##### Nebezpečí zranění a poškození.

Při chybném používání může tekutina unikající z baterie způsobit poškození okolních konstrukčních částí a fyzické zranění.

- Nikdy nesundávejte z baterií obal, nezkratujte je a nepokoušejte se je nabít.
- Nikdy nevystavujte baterie horku, ohni nebo přímému slunečnímu záření.
- Používejte pouze baterie stejného druhu a v jednom obalu. Nikdy nemíchejte rozdílné použité baterie nebo staré s novými.
- Při vkládání do přihrádky na baterie dávejte pozor na správné směřování pólů baterie.



#### POZOR!

##### Nebezpečí poleptání!

Baterie mohou vytéct, obzvláště, pokud jsou starší. Přijdete-li do přímého styku s kyselinou z baterie, hrozí nebezpečí poleptání.

- Zabraňte kontaktu s kyselinou z baterie s kůží, očima a sliznicemi.
- Pokud jste přišli do kontaktu s kyselinou z baterie, okamžitě umyjte postižená místa dostatečným množstvím čisté vody a ihned vyhledejte lékaře.
- Pokud se kyselina z baterie dostane do kontaktu s očima, vyplachujte je okamžitě minimálně 10 minut studenou vodou. Co nejdříve přivolejte lékaře.
- Vyteklé baterie ihned s přihrádky na baterie odstraňte.

## Obsluha

Výrobek se skládá ze 2 měřicích zařízení:

- Vnitřní stanice **1** (přijímač)
- Venkovní stanice **14** (vysílač).

**Venkovní stanice** je určena pro měření teploty ve vodě (např. v plaveckém bazénu, rybníku). Vnitřní stanice měří teplotu v bytě.

**Vnitřní stanice** ukazuje na displeji jak teplotu místa, kde je umístěna, tak také teplotu vody zaslano venkovní stanicí rádiovým signálem.

#### UPOZORNĚNÍ!

Voda nebo jiné tekutiny v přihrádce na baterie mohou způsobit zkrat baterií.

- Dbejte na to, aby se do obalu nedostala voda ani jiné tekutiny.

## Vložení a výměna baterií

### Venkovní stanice

Baterie ve venkovní stanici **14** vyměňte, jakmile se na displeji zobrazí symbol baterie **3**.

1. Solární lampu odšroubujte **13** z venkovní stanice **14** proti směru hodinových ručiček.
2. Abyste uvolnili pojistku proti přetočení, odstraňte šroubek **19** (viz **obr. C**).
3. Otevřete pouzdro odšroubováním krytu přihrádky na baterie **21** proti směru hodinových ručiček.

*Pouzdro je otevřené.*

4. Vytáhněte z pouzdra přihrádku na baterie **22** (viz **obr. D**).
5. Vyměňte staré baterie.

Při dodání je přihrádka na baterie prázdná.

- Vložte 2 nové baterie typu AAA. Nikdy nemíchejte baterie s různým stavem nabití. Používejte výhradně baterie podle údajů v kapitole „Technické údaje“.
- Zasuňte do pouzdra přihrádku na baterie 22 až po doraz.
- Zcela našroubujte kryt přihrádky na baterie 21 na pouzdro po směru hodinových ručiček, abyste znovu mohli vložit šroubek 19 jako pojistku proti otáčení.
- Šroubek 19 znovu vložte do pouzdra (viz obr. C).
- Našroubujte solární lampu 13 po směru hodinových ručiček na venkovní stanici 14.

Venkovní stanici lze nalézt na kanálu 1 vnitřní stanice.

## Vnitřní stanice

Baterie ve vnitřní stanici 11 vyměňte, jakmile se na displeji zobrazí symbol baterie 11.

- Odstraňte z přihrádky na baterie 17 víčko.
- Vyměňte staré baterie. Při dodání je přihrádka na baterie prázdná.
- Vložte 2 nové baterie typu AAA. Nikdy nemíchejte baterie s různým stavem nabití. Používejte výhradně baterie podle údajů v kapitole „Technické údaje“.
- Zavřete přihrádku na baterie 17 víčkem.

Na displeji se krátce objeví zobrazovací prvky. Naměřená vnitřní teplota se zobrazí vedle ukazatele vnitřní teploty 12. Signální ukazatel 9 bliká přibližně 3 minuty, zatímco vnitřní stanice 1 hledá signál venkovní stanice 14. Jakmile vnitřní stanice přijme signál venkovní stanice, zobrazí se teplota naměřená venkovní stanicí 14.

## Ruční vyhledávání vysílače

Při překročení dosahu vysílače se někdy stane, že vnitřní stanice 1 ztratí rádiový signál venkovní stanice 14 (např. při výpadku signálu nebo po výměně baterií). Jakmile vnitřní stanice nepřijímá signál venkovní stanice, zobrazí se vedle ukazatele venkovní teploty 10 místo naměřené teploty 3 horizontální čárky („--.-“). Pro obnovení bezdrátového spojení může být nutné spustit ruční vyhledávání vysílače.

### Aktivace ručního vyhledávání vysílače

- Položte vnitřní a venkovní stanici během vyhledávání vysílače přibližně 1,5 m od možných zdrojů rušení (elektronické přístroje a rádiová zařízení).
- Pro výběr kanálu 1 opakovaně stiskněte tlačítko CH 5.  
Ukazatel kanálu 8 (vnitřní stanice) zobrazuje kanál 1.
- Stiskněte a podržte tlačítko CH 5 stisknuté na dobu 3 sekund.  
Ukazatel signálu 9 bliká, zatímco vnitřní stanice 1 vyhledává rádiový signál venkovní stanice 14.

Teplota naměřená venkovní stanicí se objeví vedle ukazatele venkovní teploty 10, jakmile vnitřní stanice přijme přes nastavený kanál rádiový signál.

## Funkce maximum/minimum

Funkce maximum/minimum ukazuje nejvyšší a nejnižší teploty, které byly naměřeny od posledního vymazání paměti.

### Zobrazení maximální a minimální teploty

- Stiskněte tlačítko MAX/MIN 4.  
Pod jednotkou teploty (°C/°F) 2 se rozsvítí Ukazatel „MAX“. Na displeji se zobrazují naměřené maximální teploty vnitřní a venkovní stanice. Nejpozději za 10 sekund přejde ukazatel opět na aktuální měřené teploty.
- Stiskněte tlačítko MAX/MIN 4.

Pod jednotkou teploty (°C/°F) **2** se rozsvítí ukazatel „MIN“. Zobrazí se naměřené minimální teploty vnitřní a venkovní stanice. Nejpozději za 10 sekund přejde ukazatel opět na aktuální měřené teploty.

3. Stiskněte tlačítko MAX/MIN **4**.  
Zobrazí se aktuálně naměřené teploty vnitřní a venkovní stanice.

### Vymazání paměti

1. Stiskněte tlačítko MAX/MIN **4**.  
Pod jednotkou teploty (°C/°F) **2** se rozsvítí Ukazatel „MAX“.
2. Stiskněte tlačítko CLEAR **6**.  
Uložené maximální teplotní hodnoty jsou vymazány.
3. Stiskněte tlačítko MAX/MIN **4**.  
Pod jednotkou teploty (°C/°F) **2** se rozsvítí ukazatel „MIN“.
4. Stiskněte tlačítko CLEAR **6**.  
Uložené minimální teplotní hodnoty jsou vymazány.

### Jednotka teploty

Vnitřní stanice umožňuje zobrazení naměřených teplot vnitřní a venkovní stanice ve °C nebo ve °F.

#### Změna jednotky teploty

1. Stiskněte tlačítko °C/°F **7**.  
Jednotky teploty (°C/°F) **2** je možné přepínat mezi „°C“ a „°F“. Teploty se poté zobrazují ve zvolené jednotce.

### Solární lampa

Je-li lampa zapnuta a baterie nabitá, solární lampa za tmy automaticky svítí a náhodným výběrem mění barvu světla.

#### Nabíjení baterie

Pro nabití baterie vystavte solární lampu na delší dobu působení slunečního světla.

#### Zapnutí a vypnutí solární lampy

1. Solární lampu odšroubujte **13** z venkovní stanice **14** proti směru hodinových ručiček.
2. Pro zapnutí nebo vypnutí solární lampy stiskněte tlačítko zap/vyp **20**.
3. Našroubujte solární lampu **13** po směru hodinových ručiček na venkovní stanici **14**.  
Pokud je solární lampa zapnuta, svítí automaticky ve tmě za podmínky dostatečně nabité baterie.

### Čištění

Čistěte sprchu pouze běžně dostupným čističem na koupelny, čistou vodou z vodovodu a hadříkem, který nepouští chloupky. Agresivní čisticí prostředky sprchu poškozují. Sprchu osušte pomocí utěrky, která nepouští vlákna.

### Skladování

1. Čistěte výrobek tak, jak je popsáno v kapitole „Čištění“.
2. Pokud venkovní teplota trvale klesne pod +5 °C, výrobek uskladněte, aby nedošlo k jeho poškození vlivem ledu (roztržení mrazem).

Výrobek je uskladněn.



# Zjišťování poruch

Závada	Možná příčina a řešení
Ukazatel teploty ukazuje „HH.H“.	Naměřené hodnoty se pohybují nad rozsahem měření.
Ukazatel teploty ukazuje „LL.L“.	Naměřené hodnoty se pohybují pod rozsahem měření
Ukazatel teploty ukazuje „-.-“.	Není přijímán signál venkovní stanice. - viz „Ruční vyhledávání vysílače“
Ukazatel teploty ukazuje „--.“.	Baterie venkovní stanice jsou vybité. - viz „Vložení a výměna baterií“
Ukazatel teploty ukazuje „--.“.	Venkovní stanice je příliš daleko od vnitřní stanice. - <i>Umístěte stanice blíže k sobě (max. 60 m)</i>
Ukazatel teploty ukazuje „-.-“.	Na vnitřní stanici je nastaven nesprávný rádiový kanál. - viz „Ruční vyhledávání vysílače“
Solární lampa za tmy nesvítí.	Solární lampa není zapnuta nebo není nabita baterie. - viz „Solární lampa“

Pokud nelze poruchu odstranit, kontaktujte zákaznický servis uvedený na poslední straně.

## Technické údaje

Model:	061340
Použité materiály:	ABS
Přesnost měření:	$\pm 1$ °C ( $\pm 2$ °F) od 0 °C do +50 °C
Přenosová frekvence:	433 MHz
Efektivní výkon záření ERP:	-17,22 dBm
Dosah přenosu:	max. 60 m (volný prostor)
<b>VNITŘNÍ STANICE</b>	
Napájení:	2 x 1,5 V ===, baterie AAA/LR03
Třída ochrany:	III
Rozsah měření:	-10 až 60 °C (14 až 140 °F)
<b>VENKOVNÍ STANICE</b>	
Napájení:	2 x 1,5 V ===, baterie AAA/LR03
Třída ochrany:	III
Stupeň krytí:	IPX7 (ochrana proti dočasnému ponoření)
Rozsah měření (voda):	-10 až 60 °C (14 až 140 °F)
<b>SOLÁRNÍ LAMPA</b>	
Typ baterie:	Ni-MH
Napájení:	1 x 1,2 V ===, 600 mAh

## Prohlášení o shodě



Společnost Steinbach International GmbH tímto prohlašuje, že typ bezdrátového zařízení Solární lampa s bezdrátovým teploměrem (061340) splňuje podmínky směrnice 2014/53/EU.

Kompletní text prohlášení o shodě je k dispozici na následující internetové adrese:

[www.steinbach-group.com](http://www.steinbach-group.com)

# Likvidace

## Likvidace obalu



Obal vyhazujte vytríděný. Lepenku a kartón zlikvidujte jako starý papír, fólie předejte k recyklaci.

## Likvidace výrobku

Výrobek zlikvidujte v souladu se směrnicemi a ustanoveními o elektroodpadu, které platí ve vaší zemi.



### **Staré přístroje nepatří do domovního odpadu!**

Pokud už nebudete chtít přístroj používat, je každý spotřebitel **ze zákona povinen staré přístroje zlikvidovat vytríděné mimo domovní odpad**, např. jej odevzdat do sběrného dvora ve své obci/části města. Tím se zajistí, aby byly staré přístroje odborně zrecyklovány a zabránilo se negativnímu dopadu na životní prostředí. Proto jsou elektrické přístroje označeny výše uvedeným symbolem.



### **Baterie a akumulátory nepatří do odpadu z domácností!**

Jako spotřebitelé jste ze zákona povinni všechny baterie a akumulátory, ať už obsahují škodlivé látky\* či nikoliv, odevzdat za účelem ekologické likvidace ve sběrném dvoře vaší obce / vaší městské části nebo v obchodě. Baterie a akumulátory je nutno likvidovat odděleně od výrobku.

\*označení: Cd = kadmium, Hg = rtuť, Pb = olovo, Li = lithium

## A szállítás terjedelme / A készülék részei

- 1 Beltéri állomás
- 2 Hőmérsékletegység (°C/°F)
- 3 Elemcsere jelzés külső állomás
- 4 MAX/MIN-gomb
- 5 CH-gomb
- 6 CLEAR-gomb
- 7 °C/°F-gomb
- 8 Csatorna kijelző
- 9 Rádiójel kijelző
- 10 Külső hőmérséklet kijelző
- 11 Elemcsere jelzés beltéri állomás
- 12 Belső hőmérséklet kijelző
- 13 Szolár lámpa
- 14 Külső állomás
- 15 Rögzítő zsinór
- 16 Akasztó
- 17 Elemtartó rekesz
- 18 Állvány
- 19 Csavar
- 20 Be/Ki-gomb
- 21 Elemtartó rekesz fedél
- 22 Elemsín

# Tartalom

<b>Áttekintés</b> .....	<b>2</b>
<b>A szállítás terjedelme / A készülék részei</b> .....	<b>51</b>
<b>Általános tudnivalók</b> .....	<b>53</b>
A használati útmutató elolvasása és megőrzése.....	53
Rendeltetészerű használat.....	53
<b>Jelmagyarázat</b> .....	<b>53</b>
<b>Biztonság</b> .....	<b>53</b>
Utasítás magyarázat.....	53
Általános biztonsági utasítások.....	54
<b>Használat</b> .....	<b>54</b>
Elemek behelyezése vagy cseréje.....	54
Kézi adókeresés.....	55
Maximum-/minimum-funkció.....	55
Hőmérsékletegység.....	56
Szolár lámpa.....	56
<b>Tisztítás</b> .....	<b>56</b>
<b>Tárolás</b> .....	<b>56</b>
<b>Hibakeresés</b> .....	<b>57</b>
<b>Műszaki adatok</b> .....	<b>57</b>
<b>Megfelelőségi nyilatkozat</b> .....	<b>57</b>
<b>Leselejtezés</b> .....	<b>58</b>
A csomagolás leselejtezése.....	58
A termék ártalmatlanítása.....	58

# Általános tudnivalók

## A használati útmutató elolvasása és megőrzése



Ez a használati útmutató a rádiós hőmérővel felszerelt szolár lámpához tartozik (a továbbiakban úgy is mint „termék”). Fontos információkat tartalmaz annak használatáról. A termék üzembe helyezése előtt figyelmesen olvassa el a használati útmutatót, különösen a biztonsági utasításokat. A használati útmutató figyelmen kívül hagyása a termék komoly sérüléséhez vagy károsodásához vezethet.

A későbbi használat érdekében őrizze meg a használati útmutatót. Amennyiben a terméket továbbadja harmadik fél részére, feltétlenül adja oda a használati útmutatót is.

## Rendeltetésszerű használat

Ezt a terméket kizárólag fényeffektek létrehozására és víz, ill. belső terek hőmérsékletének mérésére tervezték.

Kizárólag magáncélra használható, ipari használatra nem alkalmas. Csak a használati útmutatóban leírtak szerint használja a terméket. Minden más felhasználás rendeltetésellenesnek minősül és anyagi kárt, vagy akár személyi sérülést is okozhat. A termék nem játékszer.

A gyártó vagy a kereskedő nem vállal felelősséget a nem rendeltetésszerű vagy helytelen használatból származó károkért.

## Jelmagyarázat

A következő szimbólumokat használjuk ebben a használati útmutatóban, a terméken vagy a csomagoláson.



Itt további hasznos információkat talál.



Az ezzel a jelöléssel ellátott termékek a III. védelmi osztály előírásainak felelnek meg.



Egyenfeszültség

## Biztonság

### Utasítás magyarázat

Az alábbi jelzőszavakat használjuk ebben a használati útmutatóban.



**FIGYELMEZTETÉS!**

Ez a figyelmeztető szimbólum/szó olyan közepes kockázati szintű veszélyt jelez, amely halálhoz vagy súlyos sérüléshez vezethet, ha nem védik ki.



**VIGYÁZAT!**

Ez a figyelmeztető szimbólum/szó olyan alacsony kockázati szintű veszélyt jelez, amely csekély vagy közepes mértékű sérüléshez vezethet, ha nem védik ki.

**ÉRTESETÉS!**

Ez a szó az esetleges anyagi károkra figyelmeztet.

## Általános biztonsági utasítások

### Általános utasítások elemekhez



#### FIGYELMEZTETÉS!

#### Személyi sérülés vagy anyagi kár veszélye.

Az elemek helytelen használata a környező alkatrészeket károsíthatja, vagy a távozó elemfolyadék miatt személyi sérülést okozhat.

- Soha ne vegye le az elemek köpenyét, ne zárja rövidre az elemeket, és ne próbálja meg feltölteni az elemeket.
- Soha ne tegye ki az elemeket hőforrásnak, tűznek vagy közvetlen napsugárzásnak.
- Csak olyan típusú elemeket használjon, amelyek egy csomagban találhatóak, ne keverje az különböző használt elemeket vagy akkumulátorokat új elemekkel.
- Ügyeljen arra, hogy az elemek pólusait megfelelően helyezze bele az elemtartó rekeszbe.



#### VIGYÁZAT!

#### Égésveszély!

Az elemek savtartalma az idő múlásával kifolyhat. Az elemben található savval való közvetlen érintkezés marás veszélyével járhat.

- Az elemekben lévő sav ne érintkezzen bőrrel, nyálkahártyával, valamint óvja tőle a szemét.
- Ha érintkezésbe került az elemben lévő savval, azonnal öblítse le az érintett területet bő, tiszta vízzel, és haladéktalanul forduljon orvoshoz.
- Ha az elemben lévő sav a szemébe került, azonnal mossa ki – legalább 10 percig – hideg vízzel. Azonnal forduljon orvoshoz.
- Az elhasználdott és savat eresztő elemeket azonnal távolítsa el az elemtartóból.

## Használat

A termék két mérőberendezésből áll:

- Beltéri állomás **1** (vevő)
- Külső állomás **19** (adó).

A **külső állomás** a vízhőmérséklet mérésére szolgál (pl. úszómedencékben, tavakban), míg a beltéri állomás a lakás hőmérsékletét méri.

A **beltéri állomás** annak a helyiségnek a hőmérsékletét mutatja, ahol fel van állítva, illetve a külső állomásról rádióan érkező vízhőmérsékletet is megjeleníti a kijelzőn.

#### ÉRTESÍTÉS!

Az elemtartó rekeszben víz vagy más folyadék az elemek rövidzárlatát okozhatja.

- Ügyeljen arra, hogy ne kerüljön víz vagy más folyadék a házba.

## Elemek behelyezése vagy cseréje

### Külső állomás

Cserélje ki a külső állomás **14** elemeit, ha az elem szimbólum **3** megjelenik a kijelzőn.

1. Csavarja le a szolár lámpát **13** a külső állomásról **14** az óramutató járásával ellenkező irányba.
2. Távolítsa el a csavart **19**, hogy megglazítsa az elfordulás elleni biztosítékot (lásd **C képet**).
3. Nyissa ki a házat, miközben az elemtartó rekesz fedelét **21** az óramutató járásával ellentétes irányba csavarja.

*A ház ki van nyitva.*

- Húzza ki az elemszánt **22**a házból (lásd **D képet**).
- Vegye ki a régi elemeket.  
A szállításkor nincsenek még elemek az elemtartó rekeszben.
- Helyezzen be 2 új AAA típusú elemet.  
Soha ne keverje a különböző töltöttségi állapotú elemeket. Kizárólag a „Műszaki adatok” fejezetben megadott elemeket használjon.
- Tolja be az elemszánt **22** ütközésig a házba.
- Csavarozza rá az elemtartó rekesz fedelét **21** az óramutató járásával megegyező irányba teljesen a házra, hogy a csavart **19** ismét használhassa elfordulási biztosítékként.
- Helyezze be a csavart **19** ismét a házba (lásd a **C képet**).
- Csavarja rá szolár lámpát **13** az óramutató járásával megegyező irányba a külső állomásra **14**.  
*A külső állomás a beltéri állomás 1-es csatornáján található.*

## Beltéri állomás

Cserélje ki a beltéri állomás **1** elemeit, ha az elem szimbólum **11** megjelenik a kijelzőn.

- Távolítsa el az elemtartó rekesz fedelét az elemtartó rekeszről **17**.
- Vegye ki a régi elemeket.  
A szállításkor nincsenek még elemek az elemtartó rekeszben.
- Helyezzen be 2 új AAA típusú elemet.  
Soha ne keverje a különböző töltöttségi állapotú elemeket. Kizárólag a „Műszaki adatok” fejezetben megadott elemeket használjon.
- Zárja be az elemtartó rekeszt **17** az elemtartó rekesz fedelével.

*Röviden megjelennek a kijelzőn a kijelzett elemek. A mért belső hőmérséklet a belső hőmérséklet kijelző **12** mellett jelenik meg. A jelzés kijelző **9** mintegy 3 másodpercig villog, miközben a beltéri állomás **1** keresi a külső állomás **14** jelét. Ha a beltéri állomás fogja a külső állomás jelét, a külső állomás **14** által mért hőmérséklet megjelenik a kijelzőn.*

## Kézi adókeresés

Az adó hatótávolságának túllépése esetén előfordul, hogy a beltéri állomás **1** elveszíti a külső állomás **14** rádiójelét (pl. jelkimaradás esetén vagy elemcsere után). Ha a beltéri állomás nem fogja a külső állomás jelét, a mért hőmérséklet helyett három vízszintes vonal ("--") jelenik meg a külső hőmérséklet kijelző **10** mellett. A rádiókapcsolat helyreállításához az adókeresőt kézzel kell beállítani.

### Adókereső kézi aktiválása

- Helyezze a beltéri állomást és a külső állomást adókeresés közben egymástól kb. 1,5 m-es távolságra minden lehetséges zavarforrástól távol (elektromos készülékek és rádióvevőreált berendezések).
- Nyomja meg újra a CH gombot **5** az 1-es csatorna kiválasztásához.  
*A csatorna kijelző **8** (beltéri állomás) az 1-es csatornát mutatja.*
- Nyomja meg és tartsa lenyomva a CH gombot **5** 3 másodpercig.  
*A jelzés kijelző **9** villog, miközben a beltéri állomás **1** a külső állomás **14** rádiójelét keresi.*

A külső állomás által mért hőmérséklet megjelenik a külső hőmérséklet kijelző **10** mellett, amint a beltéri állomás fogja a beállított csatornán keresztül a rádiójelét.

## Maximum-/minimum-funkció

A maximum-/minimum-funkció mutatja a legmagasabb és legalacsonyabb hőmérsékletet, amelyet a memória utolsó törlése óta mért a rendszer.

### A maximális és minimális hőmérséklet kijelzése

- Nyomja meg a MAX/MIN-gombot **4**.  
*A „MAX” kijelző a hőmérséklet egység (°C/°F) **2** alatt világít. A kijelzőn megjelennek a beltéri és a külső állomás legmagasabb mért hőmérsékletei. Legkésőbb 10 másodperc elteltével a kijelző megint visszaáll az aktuálisan mért értékekhez.*

2. Nyomja meg a MAX/MIN-gombot **4**.

A „MIN” kijelző a hőmérsékletegység (°C/°F) **2** alatt világít. A kijelzőn megjelennek a beltéri és a külső állomás legalacsonyabb mért hőmérsékletei. Legkésőbb 10 másodperc elteltével a kijelző megint visszaáll az aktuálisan mért értékekhez.

3. Nyomja meg a MAX/MIN-gombot **4**.

A kijelzőn megjelennek a beltéri és a külső állomás aktuálisan mért hőmérsékletei.

### Memória törlése

1. Nyomja meg a MAX/MIN-gombot **4**.

A „MAX” kijelző a hőmérsékletegység (°C/°F) **2** alatt világít.

2. Nyomja meg a CLEAR-gombot **6**.

A tárolt maximális hőmérséklet értékek törlésre kerülnek.

3. Nyomja meg a MAX/MIN-gombot **4**.

A „MIN” kijelző a hőmérsékletegység (°C/°F) **2** alatt világít.

4. Nyomja meg a CLEAR-gombot **6**.

A tárolt minimális hőmérséklet értékek törlésre kerültek.

### Hőmérsékletegység

A beltéri állomás ki tudja jelezni mind a beltéri, mind a külső állomáson mért hőmérsékletet °C-ban vagy °F-ben.

#### Hőmérsékletegység átállítása

1. Nyomja meg a °C/°F-gombot **7**.

A hőmérsékletegység (°C/°F) **2** kijelzője °C és °F között váltakozik, és a hőmérsékletet a kiválasztott egységben mutatja.

### Szolár lámpa

Feltöltött akkumulátornál és bekapcsolt állapotban a szolár lámpa sötétben automatikusan világít, és véletlenszerűen változtatja a színét.

#### Akkumulátor feltöltése

A szolár lámpát tegye ki hosszabb időre napfényre az akkumulátor feltöltéséhez.

#### A szolár lámpa be- és kikapcsolása

1. Csavarja le a szolár lámpát **13** a külső állomásról **14** az óramutató járásával ellentétes irányba.
2. Nyomja meg a Be/Ki-gombot **20** a szolár lámpa be- vagy kikapcsolásához.
3. Csavarja fel a szolár lámpát **13** az óramutató járásával megegyező irányba a külső állomásra **14**.

*Ha a szolár lámpa be van kapcsolva, akkor sötétben, megfelelő akkumulátor töltöttség esetén automatikusan világítani fog.*

### Tisztítás

Kizárólag a kereskedelmi forgalomban kapható fürdőszobai tisztítószerrel, tiszta csapvízzel és szőszmentes kendővel tisztítsa meg a terméket. Az agresszív tisztítószerek károsíthatják a terméket. Törölje át a terméket egy szőszmentes kendővel.

### Tárolás

1. Tisztítsa meg a terméket a „Tisztítás” c. fejezetben leírtak szerint.
2. Amint a külső hőmérséklet +5°C alá esik, tárolja el a terméket, hogy elkerülje a fagyási károkat (fagy általi repedés).



A termék most tárolásra kész.

## Hibakeresés

Hiba	Lehetséges ok és megoldások
A hőmérséklet-kijelző „HH.H”-t mutat.	A mért értékek a mérési tartomány felett vannak.
A hőmérséklet-kijelző „LL.L”-t mutat.	A mért értékek a mérési tartomány alatt vannak
A hőmérséklet-kijelző "---" -t mutat.	A külső állomás jelét nem fogja. - lásd „Kézi adókeresés”
A hőmérséklet-kijelző "---" -t mutat.	A külső állomás elemei üresek. - lásd „elemek behelyezése vagy cseréje”
A hőmérséklet-kijelző "---" -t mutat.	A külső állomás túl messze van a beltéri állomástól. - Helyezze az állomásokat közelebb egymáshoz (max. 60 m)
A hőmérséklet-kijelző "---" -t mutat.	A beltéri állomás rossz rádiócsatornára van beállítva. - lásd „Kézi adókeresés”
A szolár lámpa nem világít a sötétben.	A szolár lámpa nincs bekapcsolva, vagy az akkumulátor nincs feltöltve. - Lásd "szolár lámpa"

Ha a probléma továbbra is fennáll, forduljon az utolsó oldalon felsorolt szervizképviseelőhöz.

## Műszaki adatok

Típus:	061340
Használt anyagok:	ABS
Mérési pontosság:	$\pm 1\text{ }^{\circ}\text{C}$ ( $\pm 2\text{ }^{\circ}\text{F}$ ) $0\text{ }^{\circ}\text{C}$ -tól $50\text{ }^{\circ}\text{C}$ -ig
Átviteli frekvencia:	433 MHz
Effektív sugárzásteljesítmény EPR:	-17,22 dBm
Átviteli hatótávolság:	max. 60 m (szabad terület)

### BELTÉRI ÁLLOMÁS

Áramellátás:	2 x 1,5 V ===, AAA/LR03 elemek
Védelmi osztály:	III
Mérési tartomány:	$-10\text{ }^{\circ}\text{C}$ – $60\text{ }^{\circ}\text{C}$ ( $14\text{ }^{\circ}\text{F}$ – $140\text{ }^{\circ}\text{F}$ )

### KÜLSŐ ÁLLOMÁS

Áramellátás:	2 x 1,5 V ===, AAA/LR03 elemek
Védelmi osztály:	III
Védelem típusa:	IPX7 (időnkénti alámerülés elleni védelem)
Mérési tartomány (víz):	$-10\text{ }^{\circ}\text{C}$ – $60\text{ }^{\circ}\text{C}$ ( $14\text{ }^{\circ}\text{F}$ – $140\text{ }^{\circ}\text{F}$ )

### SZOLÁR LÁMPA

Akkumulátor típusa:	Ni-MH
Áramellátás:	1 x 1,2V ===, 600 mAh

## Megfelelőségi nyilatkozat



A Steinbach International GmbH ezúton igazolja, hogy a szolár lámpa rádiós hőmérővel (061340) típusa megfelel a 2014/53/EU irányelvnek.

Ez EU-megfelelőségi nyilatkozat teljes szövegét a következő internetes oldalon érheti el: [www.steinbach-group.com](http://www.steinbach-group.com)

# Leselejtesés

## A csomagolás leselejtesése



A csomagolást szétválogatva tegye a hulladékba. A kartont és papírt a papír, a fóliát a műanyag szelektív hulladékgyűjtőbe tegye.

## A termék ártalmatlanítása

A terméket az országában érvényes irányelvek és rendelkezések szerint ártalmatlanítsa.



**A leselejtezett készülékeket nem szabad a háztartási hulladékba rakni!**  
Amennyiben a terméket már nem használja, a felhasználó **jogi kötelessége a leselejtezett készüléket a háztartási hulladéktól elkülönítve**, pl. egy közösségi/városi gyűjtőközpontban leadni. Így biztosíthatja a leselejtezett készülékek szakszerű hasznosítását és elkerülheti a negatív környezeti kihatásukat. Az elektromos készülékek ezért a fönti szimbólummal vannak ellátva.



**Az elemeket és akkumulátorokat nem szabad a háztartási hulladékba dobni!**  
Önök, attól függetlenül, hogy az elemek és akkumulátorok tartalmaznak-e káros anyagokat, felhasználóként jogi kötelezettsége minden akkumulátort a közösségi/városrésze gyűjtőhelyén elhelyezni vagy egy kereskedésben leadni, hogy környezetbarát módon ártalmatlaníthassák őket. Az elemeket és az akkumulátorokat a terméktől elkülönítve ártalmatlanítsa.

\* a jelölések következők: Cd = kadmium, Hg = higany, Pb = ólom, Li = Lithium

## Vsebina dostave/deli izdelka

- 1 Notranja postaja
- 2 Enota prikaza temperature (°C/°F)
- 3 Prikaz menjave baterij na zunanji postaji
- 4 Tipka MAX/MIN
- 5 Tipka CH
- 6 Tipka CLEAR
- 7 Tipka °C/°F
- 8 Prikaz kanala
- 9 Prikaz signala
- 10 Prikaz zunanje temperature
- 11 Prikaz menjave baterij na notranji postaji
- 12 Prikaz notranje temperature
- 13 Solarna svetilka
- 14 Zunanja postaja
- 15 Pritrdilna vrvica
- 16 Obešalo
- 17 Predal za baterije
- 18 Stojalo
- 19 Vijak
- 20 Tipka za vklop/izklop
- 21 Pokrov predala za baterije
- 22 Vložek za baterije

# Kazalo

<b>Pregled</b> .....	<b>2</b>
<b>Vsebina dostave/deli izdelka</b> .....	<b>59</b>
<b>Splošno</b> .....	<b>61</b>
Navodila za uporabo preberite in jih shranite.....	61
Predvidena uporaba.....	61
<b>Razlaga znakov</b> .....	<b>61</b>
<b>Varnost</b> .....	<b>61</b>
Opombe glede napotkov.....	61
Splošni varnostni napotki.....	62
<b>Upravljanje</b> .....	<b>62</b>
Vstavljanje ali zamenjava baterij.....	62
Ročno iskanje postaj.....	63
Funkcija maksimum/minimum.....	63
Temperaturna enota.....	64
Solarna svetilka.....	64
<b>Čiščenje</b> .....	<b>64</b>
<b>Shranjevanje</b> .....	<b>64</b>
<b>Iskanje in odprava napak</b> .....	<b>65</b>
<b>Tehnični podatki</b> .....	<b>65</b>
<b>Izjava o skladnosti</b> .....	<b>65</b>
<b>Odstranjevanje</b> .....	<b>66</b>
Odlaganje embalaže med odpadke.....	66
Odlaganje izdelka med odpadke.....	66

# Splošno

## Navodila za uporabo preberite in jih shranite



Ta navodila za uporabo spadajo k tej solarni svetilki (v nadaljevanju imenovani tudi »izdelek«). Vsebujejo pomembne informacije glede ravnanja.

Pred uporabo izdelka temeljito preberite navodila za uporabo, še posebej varnostne napotke. Neupoštevanje teh navodil lahko ima za posledico hude poškodbe ali škodo na izdelku.

Navodila za uporabo shranite za poznejšo uporabo. Če izdelek predate tretjim osebam, obvezno priložite tudi ta navodila za uporabo.

## Predvidena uporaba

Ta izdelek je zasnovan izključno za ustvarjanje svetlobnih učinkov in merjenje temperature pod vodo oz. v notranjih prostorih.

Namenjen je izključno zasebni uporabi in ne uporabi v poslovne namene. Izdelek uporabljajte samo skladno s temi navodili za uporabo. Vsaka druga uporaba velja za nenamensko in lahko povzroči materialno škodo ali poškodbe oseb. Izdelek ni igrača.

Proizvajalec ali prodajalec ne prevzemata odgovornosti za škodo, ki je posledica nenamenske ali napačne uporabe.

## Razlaga znakov

V teh navodilih za uporabo so na izdelku ali embalaži uporabljeni naslednji simboli.



Tukaj najdete koristne dodatne informacije.



S tem simbolom označeni izdelki ustrezajo razredu zaščite III.



Enosmerna napetost

## Varnost

### Opombe glede napotkov

V teh navodilih za uporabo so uporabljene naslednje opozorilne besede.



**OPOZORILO!**

Ta opozorilni simbol/opozorilna beseda označuje srednjo stopnjo tveganja. Če se tveganju ne izognete, so lahko posledice smrt ali hude poškodbe.



**POZOR!**

Ta opozorilni simbol/opozorilna beseda označuje nizko stopnjo tveganja. Če se tveganju ne izognete, so lahko posledice manjše ali srednje hude poškodbe.

**OBVESTILO!**

Ta opozorilna beseda svari pred morebitno materialno škodo.

## Splošni varnostni napotki

### Splošni napotki glede baterij



#### Nevarnost poškodb in škode.

Zaradi napačne uporabe baterij lahko v primeru razlitja baterij pride do poškodb bližnjih komponent ali telesnih poškodb.

- Z baterij ne smenjajte ovoja, na njih ne vzpostavljajte kratkega stika in jih ne skušajte napolniti.
- Baterij nikoli ne izpostavljajte viru toplote, ognju ali neposredni sončni svetlobi.
- Uporabljajte samo eno vrsto baterij iz enega kompleta baterij ter ne uporabljajte istočasno rabljenih baterij ali akumulatorskih baterij z novimi baterijami.
- Pri vstavljanju baterij v predal za baterije pazite na pravilno polarnost.



#### Nevarnost kemičnih razjed!

Baterije lahko iztečejo, zlasti, če so starejše. Pri neposrednem stiku s kislino iz baterij obstaja nevarnost kemičnih razjed.

- Preprečite stik kisline iz baterij s kožo, očmi in sluznicami.
- Če pridete v stik s kislino iz baterij, prizadeto mesto takoj sperite z obilico čiste vode in nemudoma poiščite zdravniško pomoč.
- Če pride kislina iz baterij v stik z vašimi očmi, jih takoj najmanj 10 minut izpirajte s hladno vodo. Čim prej se posvetujte z zdravnikom.
- Razlite baterije takoj vzemite iz prostora za baterije.

## Upravljanje

Izdelek sestavljata dve merilni napravi:

- Notranja postaja **1** (sprejemnik)
- Zunanja postaja **14** (oddajnik).

**Zunanja postaja** je namenjena merjenju temperature v vodi (npr. bazen, ribnik), medtem ko notranja postaja meri notranjo temperaturo v stanovanju.

**Notranja postaja** na zaslonu kaže temperaturo mesta, na katerem je postavljena, in temperaturo vode, ki jo daljinsko posreduje zunanja postaja.

### OBVESTILO!

Voda ali druge tekočine lahko v predalu za baterije povzročijo kratek stik baterij.

- Pazite, da v ohišje ne vdrejo voda ali druge tekočine.

## Vstavljanje ali zamenjava baterij

### Zunanja postaja

Bateriji v zunanji postaji **14** zamenjajte takoj, ko se na zaslonu pojavi prikaz stanja baterije **3**.

1. Solarno svetilko **13** odvijte z zunanje postaje **14** v nasprotni smeri urnega kazalca.
2. Odstranite vijak **19**, da sprostite varovalo pred obračanjem (glejte **sl. C**).
3. Odprite ohišje tako, da predal za baterije **21** odvijete v nasprotni smeri urnega kazalca.

*Ohišje je odprto.*

4. Vložek za baterije **22** izvlecite iz ohišja (glejte **sl. D**).
5. Odstranite stari bateriji.  
Ob dobavi v predalu za baterije ni baterij.

- Vstavite dve novi bateriji tipa AAA. Nikoli ne kombinirajte baterij z različnimi nivoji napoljenosti. Bateriji uporabljajte izključno v skladu z navodili v poglavju »Tehnični podatki«.
  - Vložek za baterije **22** potisnite v ohišje do konca.
  - Pokrov predala za baterije **21** do konca privijte na ohišje, tako da lahko vijak **19** znova uporabite kot varovalo pred obračanjem.
  - Vijak **19** znova vstavite v ohišje (glejte **sl. C**).
  - Solarno svetilko **13** v smeri urnega kazalca privijte nazaj na zunanjo postajo **14**.
- Zunanjo postajo najdete na 1. kanalu notranje postaje.*

## Notranja postaja

Bateriji v notranji postaji **1** zamenjajte takoj, ko se na zaslonu pojavi prikaz stanja baterije **11**.

- S predala za baterije **17** odstranite pokrov.
- Odstranite stari bateriji. Ob dobavi v predalu za baterije ni baterij.
- Vstavite dve novi bateriji tipa AAA. Nikoli ne kombinirajte baterij z različnimi nivoji napoljenosti. Bateriji uporabljajte izključno v skladu z navodili v poglavju »Tehnični podatki«.
- Predal za baterije **17** zaprite s pokrovom predala za baterije.

*Na kratko se prikažejo prikazni elementi zaslona. Izmerjena notranja temperatura se prikaže ob prikazu notranje temperature **12**. Prikaz signala **9** utripa približno tri minute, medtem ko notranja postaja **1** išče signal zunanje postaje **14**. Takoj ko notranja postaja sprejme signal zunanje postaje, se prikaže temperatura, ki jo je izmerila zunanja postaja **14**.*

## Ročno iskanje postaj

V primeru prekoračitve dosega oddajnika se zgodi, da notranja postaja **1** izgubi radijski signal zunanje postaje **14** (npr. pri izpadu signala ali po menjavi baterije). Če notranja postaja ne sprejema signala zunanje postaje, se ob prikazu zunanje temperature **10** namesto izmerjene temperature prikažejo tri vodoravne črtice (»--«). Za obnovitev radijske povezave je morda treba iskanje postaj sprožiti ročno.

### Ročno aktiviranje iskanja postaj

- Notranjo in zunanjo postajo med iskanjem postaje postavite približno 1,5 m stran od možnih virov motenj (elektronskih izdelkov in radijskih naprav).
- Za izbiro kanala 1 večkrat pritisnite tipko CH **5**.  
*Prikaz kanala **8** (notranja postaja) prikazuje Kanal 1.*
- Tipko CH **5** pritisnite in jo pridržite tri sekunde.  
*Prikaz signala **9** utripa, medtem ko notranja postaja **1** išče signal zunanje postaje **14**.*

Temperatura, ki jo izmeri zunanja postaja, se prikaže ob prikazu zunanje temperature **10** takoj, ko notranja postaja prejme radijski signal prek nastavljenega kanala.

## Funkcija maksimum/minimum

Funkcija maksimum/minimum prikaže najvišje in najnižje temperature, ki so bile izmerjene po zadnjem brisanju pomnilnika.

### Prikaz najvišje in najnižje temperature

- Pritisnite tipko MAX/MIN **4**.  
*Pod temperaturno enoto (°C/°F) **2** sveti prikaz »MAX«. Na zaslonu se izpišeta najvišji izmerjeni temperaturi notranje in zunanje postaje. Najpozneje po 10 sekundah prikaz znova preklopi na trenutno izmerjeni vrednosti.*
- Pritisnite tipko MAX/MIN **4**.

Pod temperaturno enoto (°C/°F) **2** sveti prikaz »MIN«. Prikažeta se najnižji izmerjeni temperaturi notranje in zunanje postaje. Najpozneje po 10 sekundah prikaz znova preklopi na trenutno izmerjeni vrednosti.

3. Pritisnite tipko MAX/MIN **4**.  
Prikažeta se trenutno izmerjeni temperaturi notranje in zunanje postaje.

### Brisanje pomnilnika

1. Pritisnite tipko MAX/MIN **4**.  
Pod temperaturno enoto (°C/°F) **2** sveti prikaz »MAX«.
2. Pritisnite tipko CLEAR **6**.  
Shranjene najvišje vrednosti temperatur so izbrisane.
3. Pritisnite tipko MAX/MIN **4**.  
Pod temperaturno enoto (°C/°F) **2** sveti prikaz »MIN«.
4. Pritisnite tipko CLEAR **6**.  
Shranjene najnižje vrednosti temperatur so izbrisane.

### Temperaturna enota

Notranja postaja omogoča prikaz izmerjenih temperatur notranje in zunanje postaje v °C ali °F.

### Spreminjanje enote prikaza temperature

1. Pritisnite tipko °C/°F **7**.  
Enota prikaza temperature (°C/°F) **2** se spreminja med »°C« in »°F«, temperature pa so prikazane v izbrani enoti.

### Solarna svetilka

Solarna svetilka v temi samodejno zasveti in naključno menjuje barve, kadar je akumulator napolnjen in je svetilka vklopljena.

### Polnjenje akumulatorja

Za polnjenje akumulatorja postavite solarno svetilko za daljši čas na sonce.

### Vklop in izklop solarne svetilke

1. Solarno svetilko **13** odvijte z zunanje postaje **14** v nasprotni smeri urnega kazalca.
  2. Za vklop ali izklop solarne svetilke pritisnite tipko za vklop/izklop **20**.
  3. Solarno svetilko **13** v smeri urnega kazalca privijte nazaj na zunanjo postajo **14**.
- Potem ko je solarna svetilka vklopljena, v temi samodejno zasveti, če je akumulator dovolj napolnjen.

### Čiščenje

Izdelek čistite samo z običajnim komercialnim čistilom za kopalnice, čisto vodo iz pipe in krpo, ki ne pušča muck. Agresivna čistila lahko poškodujejo izdelek. Izdelek osušite s krpo, ki ne pušča muck.

### Shranjevanje

1. Izdelek očistite, kot je opisano v poglavju »Čiščenje«.
  2. Izdelek shranite, takoj ko je zunanja temperatura trajno nižja od +5 °C, s čimer preprečite poškodbe zaradi nastalega ledu (pozeba).
- Izdelek je shranjen.



# Iskanje in odprava napak

Napaka	Možen vzrok in rešitve
Prikaz temperature kaže »HH.H«.	Izmerjene vrednosti so nad merilnim območjem.
Prikaz temperature kaže »LL.L«.	Izmerjene vrednosti so pod merilnim območjem.
Prikaz temperature kaže »--.«.	Ni sprejema signala zunanje postaje. - <i>glejte »Ročno iskanje postaj«</i>
Prikaz temperature kaže »--.«.	Baterije zunanje postaje so prazne. - <i>glejte »Vstavljanje ali menjava baterij«</i>
Prikaz temperature kaže »--.«.	Zunanja postaja je preveč oddaljena od notranje postaje. - <i>Postaji namestite bliže skupaj (največ 60 m)</i>
Prikaz temperature kaže »--.«.	Na notranji postaji je nastavljen napačen radijski kanal. - <i>glejte »Ročno iskanje postaj«</i>
Solarna svetilka v temi ne sveti.	Solarna svetilka ni vklopljena, ali pa akumulator ni napolnjen. - <i>glejte »Solarna svetilka«</i>

Če motnje ne morete odpraviti, se obrnite na službo za pomoč uporabnikom, navedeno na zadnji strani.

## Tehnični podatki

Model:	061340
Uporabljen material:	ABS
Natančnost merjenja:	$\pm 1$ °C ( $\pm 2$ °F) od 0 °C do 50 °C
Frekvenca prenosa:	433 MHz
Učinkovita moč sevanja ERP:	-17,22 dBm
Doseg prenosa:	najv. 60 m (brez ovir)
<b>NOTRANJA POSTAJA</b>	
Električno napajanje:	2 x 1,5 V ===, bateriji AAA/LR03
Razred zaščite:	III
Merilno območje:	-10 °C – 60 °C (14 °F – 140 °F)
<b>ZUNANJA POSTAJA</b>	
Električno napajanje:	2 x 1,5 V ===, bateriji AAA/LR03
Razred zaščite:	III
Stopnja zaščite:	IPX7 (zaščita pred kratkotrajnim potopom)
Merilno območje (voda):	-10 °C – 60 °C (14 °F – 140 °F)
<b>SOLARNA SVETILKA</b>	
Vrsta akumulatorja:	Ni-MH
Električno napajanje:	1 x 1,2 V ===, 600 mAh

## Izjava o skladnosti



S tem podjetje Steinbach International GmbH izjavlja, da ta tip radijske naprave - solarna svetilka z radijskim termometrom (061340) izpolnjuje Direktivo 2014/53/EU. Celotno besedilo izjave EU o skladnosti je na voljo na naslednjem spletnem mestu: [www.steinbach-group.com](http://www.steinbach-group.com)

# Odstranjevanje

## Odlaganje embalaže med odpadke



Embalažo med odpadke zavržite ločeno glede na vrsto materiala. Lepenko in karton oddajte med odpadni papir, folije pa med sekundarne surovine.

## Odlaganje izdelka med odpadke

Izdelek odstranite skladno z veljavno zakonodajo in predpisi v vaši državi.



### **Štarih naprav ne smete odstraniti skupaj z gospodinjstvi odpadki!**

Ce izdelka ne boste uporabljali več, ste kot vsak uporabnik **zakonsko obvezani, da stare naprave odstranite ločeno od gospodinjstvih odpadkov**, npr. na ustreznem zbirnem mestu vaše občine/mestne četrti. Tako je zagotovljena pravilna odstranitev starih naprav in preprečen negativen učinek na okolje. Zato so električne naprave označene z zgornjo oznako.



### **Baterij in akumulatorjev ni dovoljeno zavreči med gospodinjstve odpadke!**

Kot potrošnik ste po zakonu dolžni vse baterije in akumulatorje, ne glede na to, ali vsebujejo škodljive snovi\* ali ne, oddati na zbirnem mestu za odpadke v svoji občini/delu mesta ali v trgovini, da bodo odstranjeni na okolju prijazen način. Baterije in akumulatorje je treba odstraniti ločeno od izdelka.

\* označeno z: Cd = kadmij, Hg = živo srebro, Pb = svinec, Li = litij

## Rozsah dodávky/časti zariadenia

- 1 Vnútorná stanica
- 2 Jednotka teploty (°C/°F)
- 3 Zobrazenie výmeny batérií vonkajšej stanice
- 4 Tlačidlo MAX/MIN
- 5 Tlačidlo CH
- 6 Tlačidlo CLEAR
- 7 Tlačidlo °C/°F
- 8 Zobrazenie kanála
- 9 Zobrazenie signálu
- 10 Indikácia vonkajšej teploty
- 11 Zobrazenie výmeny batérií vnútornej stanice
- 12 Indikácia vnútornej teploty
- 13 Solárne svetlo
- 14 Vonkajšia stanica
- 15 Upevňovacia šnúra
- 16 Vešiak
- 17 Priečinko na batérie
- 18 Stojan
- 19 Skrutka
- 20 Tlačidlo zap./vyp.
- 21 Kryt priečinka na batérie
- 22 Držiak na batérie

# Obsah

<b>Prehľad.....</b>	<b>2</b>
<b>Rozsah dodávky/časti zariadenia.....</b>	<b>67</b>
<b>Všeobecné informácie.....</b>	<b>69</b>
Prečítanie a uschovanie návodu na obsluhu.....	69
Správne použitie.....	69
<b>Vysvetlenie znakov.....</b>	<b>69</b>
<b>Bezpečnosť.....</b>	<b>69</b>
Vysvetlenie upozornení.....	69
Všeobecné bezpečnostné pokyny.....	70
<b>Obsluha.....</b>	<b>70</b>
Vloženie alebo výmena batérií.....	70
Manuálne vyhľadávanie vysieláča.....	71
Funkcia maximum/minimum.....	71
Jednotka teploty.....	72
Solárne svetlo.....	72
<b>Čistenie.....</b>	<b>72</b>
<b>Skladovanie.....</b>	<b>72</b>
<b>Vyhľadávanie chýb.....</b>	<b>73</b>
<b>Technické údaje.....</b>	<b>73</b>
<b>Vyhlasenie o zhode.....</b>	<b>73</b>
<b>Likvidácia.....</b>	<b>74</b>
Likvidácia obalu.....	74
Likvidácia výrobku.....	74

# Všeobecné informácie

## Prečítanie a uschovanie návodu na obsluhu



Tento návod patrí k tomuto solárnemu svetlu s bezdrôtovým teplomerom (ďalej nazývané aj „výrobok“). Obsahuje dôležité informácie o manipulácii.

Skôr ako výrobok použijete, si dôkladne prečítajte návod na obsluhu, predovšetkým bezpečnostné pokyny. Nedodržanie tohto návodu na obsluhu môže mať za následok ťažko zranenia alebo poškodenia výrobku.

Návod na obsluhu uschovajte na ďalšie používanie. Ak výrobok poskytujete ďalším osobám, bezpodmienečne im poskytnite aj tento návod na obsluhu.

## Správne použitie

Tento výrobok je určený výlučne na vytváranie svetelných efektov a na meranie teploty pod vodou, resp. vo vnútorných priestoroch.

Zariadenie je určené výlučne na súkromné používanie a nie je vhodný na priemyselné využitie.

Používajte výrobok iba tak, ako je popísané v tomto návode na obsluhu. Akékoľvek iné použitie sa chápe ako nesprávne použitie a môže mať za následok vecné škody alebo dokonca ublíženie na zdraví. Výrobok nie je hračka pre deti.

Výrobca alebo predajca neručí za škody, ktoré vzniknú v dôsledku nesprávneho alebo chybného použitia.

## Vysvetlenie znakov

V návode na obsluhu, na výrobku alebo na obale sa používajú nasledovné symboly.



Tu nájdete užitočné doplnkové informácie.



Výrobky označené týmto symbolom zodpovedajú triede ochrany III.



Jednosmerné napätie

## Bezpečnosť

### Vysvetlenie upozornení

V tomto návode na obsluhu sa používajú nasledovné signálne slová.



**VAROVANIE!**

Tento symbol/signálne slovo označuje nebezpečenstvo so stredným stupňom rizika, ktorého následkom, ak sa mu nezabráni, môže byť smrť alebo ťažké zranenie.



**UPOZORNENIE!**

Tento symbol/toto signálne slovo označuje nebezpečenstvo s nízkym stupňom rizika, ktoré, ak mu nezabráňte, môže mať za následok malé alebo mierne zranenie.

**POZNÁMKA!**

Toto signálne slovo vystríha pred možnými vecnými škodami.

## Všeobecné bezpečnostné pokyny

### Všeobecné pokyny pre batérie



#### VAROVANIE!

#### Nebezpečenstvo zranenia a poškodenia.

Nesprávne používanie batérií môže spôsobiť poškodenie okolitých častí a ublíženie na zdraví v dôsledku vytečenej kvapaliny z batérie.

- Nikdy neodstraňujte opláštenie batérií, batérie neskratujte ani sa ich nepokúšajte nabíjať.
- Batérie nikdy nevystavujte tepelným zdrojom, ohňu alebo priamemu slnečnému žiareniu.
- Používajte len batérie rovnakého druhu z jedného balenia a nemiešajte batérie s rôznym stupňom vybitia alebo akumulátory s novými batériami.
- Pri vkladaní batérií do priečinka na batérie dajte pozor na správne smerovanie pólov.



#### UPOZORNENIE!

#### Nebezpečenstvo poleptania!

Predovšetkým v prípade starších batérií môže dôjsť k ich vytečeniu. Hrozí nebezpečenstvo poleptania v prípade, ak sa dostanete do priameho kontaktu s elektrolytom.

- Zabráňte kontaktu elektrolytu s pokožkou, očami alebo sliznicami.
- Pri kontakte s elektrolytom príslušné miesta umyte veľkým množstvom čistej vody a okamžite vyhľadajte lekára.
- Ak sa elektrolyt dostane do kontaktu s vašimi očami, oči okamžite začnite vyplachovať studenou vodou, pričom ich vyplachujte minimálne po dobu 10 minút. Čo najrýchlejšie kontaktujte lekára.
- Vytečené batérie okamžite vyberte z priečinka na batérie.

## Obsluha

Výrobok pozostáva z 2 meracích zariadení:

- Vnútorňá stanica 1 (prijímač)
- Vonkajšia stanica 14 (vysielač).

**Vonkajšia stanica** je určená na meranie teploty vody (napr. v bazéne, rybníku), zatiaľ čo vnútorná stanica meria teplotu v byte.

**Vnútorňá stanica** ukazuje na displeji teplotu toho miesta, na ktorom je umiestnená a tiež aj teplotu vody rádiovo vysielanú vonkajšou stanicou.

#### POZNÁMKA!

Voda alebo iné kvapaliny môžu v priečinku na batérie spôsobiť skrat.

- Zabezpečte, aby sa do telesa nedostala voda alebo iné kvapaliny.

## Vloženie alebo výmena batérií

### Vonkajšia stanica

Vyberte batérie vonkajšej stanice 14, pokiaľ sa na displeji objaví zobrazenie batérie 3.

1. Odskrutkuje solárne svetlo 13 z vonkajšej stanice 14 proti smeru hodinových ručičiek.
2. Na uvoľnenie poistky proti pretočeniu uvoľnite skrutku 19 (pozri obr. C).
3. Teleso otvoru odskrutkovaním krytu priečinka na batérie 21 proti smeru hodinových ručičiek.

*Kryt je otvorený.*

4. Držiak na batérie 22 vytiahnite z krytu (pozri obr. D).
5. Staré batérie vyberte.

V čase expedície výrobku sa v priečinku na batérie nenachádzajú žiadne batérie.

- Vložte 2 nové batérie typu AAA.  
Nikdy nemiešajte batérie s rôznym stupňom nabitia. Používajte výlučne batérie podľa údajov v kapitole „Technické údaje“.
- Držiak na batérie 22 zasuňte až na doraz do krytu.
- Úplne naskrutkujte kryt priečinka na batérie 21 v smere pohybu hodinových ručičiek na teleso tak, aby bolo možné skrútnuť 19 znovu nasadiť na poistku proti pretočeniu.
- Znovu zasuňte skrútnuť 19 do krytu (pozri obr. C).
- Naskrutkujte solárne svetlo 13 v smere pohybu hodinových ručičiek na vonkajšiu stanicu 14.  
*Vonkajšiu stanicu môžete nájsť na kanáli 1 vnútornej stanice.*

## Vnútoraná stanica

Vyberte batérie vnútornej stanice 1, pokiaľ sa na displeji objaví zobrazenie batérie 11.

- Vyberte kryt priečinka na batérie z priečinka na batérie 17.
- Staré batérie vyberte.  
V čase expedície výrobku sa v priečinku na batérie nenachádzajú žiadne batérie.
- Vložte 2 nové batérie typu AAA.  
Nikdy nemiešajte batérie s rôznym stupňom nabitia. Používajte výlučne batérie podľa údajov v kapitole „Technické údaje“.
- Priečinok na batérie 17 zatvorte krytom priečinku na batérie.

*Na krátku dobu sa ukážu zobrazovacie prvky displeja. Nameraná vnútorná teplota sa zobrazí vedľa indikácie vnútornej teploty 12. Indikácia signálu 9 blinká približne po dobu 3 minút, kým vnútorná stanica 1 hľadá signál vonkajšej stanice 14. Keď vnútorná stanica prijme signál vonkajšej stanice 14, zobrazí teplotu nameranú vonkajšou stanicou.*

## Manuálne vyhľadávanie vysieláča

Pri prekročení dosahu vysieláča sa stane, že vnútorná stanica 1 stratí signál vonkajšej stanice 14 (napr. pri výpadku signálu alebo po výmene batérií). Keď vnútorná stanica prestane prijímať signál vonkajšej stanice, namiesto nameranej teploty sa vedľa indikácie vonkajšej teploty zobrazia 3 vodorovné čiarky ("---") 10. Na obnovu rádiového spojenia môže byť potrebné spustiť manuálne vyhľadávanie vysieláča.

### Aktivácia manuálneho vyhľadávania vysieláča

- Vnútornú a vonkajšiu stanicu umiestnite počas vyhľadávania vysieláča vo vzdialenosti približne 1,5 m mimo možných zdrojov rušenia (elektronické zariadenia a rádiostanice).
- Opakovane stlačíte tlačidlo CH 5, aby ste zvolili kanál 1.  
*Zobrazenie kanála 8 (vnútorná stanica) zobrazuje kanál 1.*
- Stlačíte tlačidlo CH 5 a podržte ho stlačené po dobu 3 sekúnd.  
*Zobrazenie signálu 9 blinká, kým vnútorná stanica 1 vyhľadáva rádiový signál vonkajšej stanice 14.*

Teplota nameraná vonkajšou stanicou sa zobrazí vedľa indikácie vonkajšej teploty 10 hneď, ako vnútorná stanica začne prijímať rádiový signál nastaveným kanálom.

## Funkcia maximum/minimum

Funkcia maximum/minimum ukazuje najvyššie a najnižšie teploty, ktoré boli namerané od posledného vymazania pamäte.

### Zobrazenie maximálnej a minimálnej teploty

- Stlačíte tlačidlo MAX/MIN 4.  
*Svietí indikácia „MAX“ pod jednotkou teploty (°C/°F) 2. Namerané maximálne teploty vnútornej a vonkajšej stanice sa objavia na displeji. Najneskôr po 10 sekundách sa zobrazenie zmení znova na aktuálne namerané hodnoty.*
- Stlačíte tlačidlo MAX/MIN 4.

Svieti indikácia „MIN“ pod jednotkou teploty (°C/°F) 2. Zobrazujú sa namerané minimálne teploty vnútornej a vonkajšej stanice. Najneskôr po 10 sekundách sa zobrazenie zmení znova na aktuálne namerané hodnoty.

3. Stlačte tlačidlo MAX/MIN 4.

Zobrazujú sa aktuálne namerané teploty vnútornej a vonkajšej stanice.

### Vymazanie pamäte

1. Stlačte tlačidlo MAX/MIN 4.

Svieti indikácia „MAX“ pod jednotkou teploty (°C/°F) 2.

2. Stlačte tlačidlo CLEAR 6.

Uložené maximálne hodnoty teploty sú vymazané.

3. Stlačte tlačidlo MAX/MIN 4.

Svieti indikácia „MIN“ pod jednotkou teploty (°C/°F) 2.

4. Stlačte tlačidlo CLEAR 6.

Uložené minimálne hodnoty teploty sú vymazané.

### Jednotka teploty

Vnútorná stanica umožňuje zobrazovanie nameraných teplôt vnútornej a vonkajšej stanice v °C alebo °F.

#### Zmena nastavenia jednotky teploty

1. Stlačte tlačidlo °C/°F 7.

Zobrazenie jednotky teploty (°C/°F) 2 sa mení na „°C“ a „°F“ a teploty sa zobrazujú vo zvolenej jednotke.

### Solárne svetlo

Keď je akumulátor nabitý a keď je zapnutý, solárne svetlo pri tme automaticky zasvieti a farba sa zmení podľa náhodného princípu.

#### Nabíte akumulátora

Nevystavujte solárne svetlo na dlhší čas slnečnému svetlu, aby ste nabili akumulátor.

#### Zapnutie a vypnutie solárnych svetiel

1. Odskrutkuje solárne svetlo 13 z vonkajšej stanice 14 v protismere pohybu hodinových ručičiek.
2. Stlačte tlačidlo zap./vyp. 20, aby ste zapli alebo vypli solárne svetlo.
3. Naskrutkujte solárne svetlo 13 v smere pohybu hodinových ručičiek na vonkajšiu stanicu 14.

Ak je solárne svetlo zapnuté, zasvieti automaticky pri tme a pri dostatočne nabitom akumulátore.

### Čistenie

Čistite výrobok výlučne bežným čističom na kúpeľne, čistou vodou z vodovodu a bezvláknitou utierkou. Agresívne čistiace prostriedky môžu poškodiť výrobok. Vysušte výrobok utierkou, ktorá nepušťa vlákna.

### Skladovanie

1. Výrobok vyčistíte tak, ako je opísané v kapitole „Čistenie“.
2. Uskladnite produkt, keď vonkajšia teplota dlhodobu nedosahuje +5 °C, aby ste zabránili škodám v dôsledku tvorby ľadu (rozpukanie v dôsledku mrazu).

Výrobok je uskladnený.



## Vyhľadávanie chýb

Chyby	Možná príčina a riešenia
Indikácia teploty zobrazuje „HH.H“.	Namerané hodnoty sú vyššie ako je rozsah merania.
Indikácia teploty zobrazuje „LL.L“.	Namerané hodnoty sú nižšie ako je rozsah merania
Indikácia teploty ukazuje „--.“.	Žiadny príjem signálu z vonkajšej stanice. - <i>pozri „Manuálne vyhľadávanie vysielča“</i>
Indikácia teploty ukazuje „-.-“.	Batérie vonkajšej stanice sú prázdne. - <i>pozri „Vloženie alebo výmena batérií“</i>
Indikácia teploty ukazuje „--.“.	Vonkajšia stanica je príliš vzdialená od vnútornej stanice. - <i>Umiestnite stanice bližšie k sebe (max. 60 m)</i>
Indikácia teploty ukazuje „-.-“.	Na vnútornej stanici je nastavený nesprávny rádiový kanál. - <i>pozri „Manuálne vyhľadávanie vysielča“</i>
Solárne svetlo pri tme nesvieti.	Solárne svetlo nie je zapnuté alebo akumulátor nie je nabitý. - <i>pozri „Solárne svetlo“</i>

Ak nie je možné poruchu odstrániť, obráťte sa na zákaznicky servis uvedený na poslednej strane.

## Technické údaje

Model:	061340
Použité materiály:	ABS
Presnosť merania:	$\pm 1$ °C ( $\pm 2$ °F) od 0 °C do 50 °C
Frekvencia prenosu:	433 MHz
Efektívny vyžarovaný výkon ERP:	-17,22 dBm
Dosah prenosu:	max. 60 m (voľné pole)

### VNÚTORNÁ STANICA

Elektrické napájanie:	2 x 1,5 V ===, batérie AAA/LR03
Trieda ochrany:	III
Rozsah merania:	-10 °C – 60 °C (14 °F – 140 °F)

### VONKAJŠIA STANICA

Elektrické napájanie:	2 x 1,5 V ===, batérie AAA/LR03
Trieda ochrany:	III
Druh ochrany:	IPX7 (ochrana pred dočasným ponorením)
Rozsah merania (voda):	-10 °C – 60 °C (14 °F – 140 °F)

### SOLÁRNE SVETLO

Typ akumulátora:	Ni-MH
Elektrické napájanie:	1 x 1,2 V ===, 600 mAh

## Vyhlasenie o zhode



Týmto spoločnosť Steinbach International GmbH vyhlasuje, že typ bezdrôtového zariadenia – solárne svetlo s bezdrôtovým teplomerom (061340) zodpovedá smernici 2014/53/EÚ.

Úplné znenie textu vyhlásenia o zhode EÚ je k dispozícii na nasledovnej internetovej adrese: [www.steinbach-group.com](http://www.steinbach-group.com)

# Likvidácia

## Likvidácia obalu



Obal zlikvidujte podľa príslušného druhu odpadu. Lepenku a kartón odovzdajte do zberu odpadového papiera, fólie do recyklovateľného odpadu.

## Likvidácia výrobku

Výrobok zlikvidujte v súlade so smernicami a predpismi o likvidácii odpadu platnými vo vašom štáte.



### **Použité zariadenia nepatria do komunálneho odpadu!**

Ak by už výrobok nemal byť používaný, je každý spotrebiteľ **podľa zákona povinný, použité prístroje likvidovať mimo komunálneho odpadu**, napríklad odovzdať ich na zbernom mieste svojej obce/mestskej časti. Tým sa zabezpečí, že použité prístroje sa budú odborne správne recyklovať a vylúčia sa negatívne vplyvy na životné prostredie. Preto sú elektronické prístroje označené vyššie uvedeným symbolom.



### **Batérie a akumulátory nevyhadzujte do komunálneho odpadu!**

Ako spotrebiteľ ste podľa zákona povinný, všetky batérie a akumulátory, nezávisle od toho, či obsahujú škodlivé látky\* alebo nie, odovzdať na zbernom mieste vašej obce/mestskej časti alebo odovzdať v predajni na ekologickú likvidáciu. Batérie a akumulátory sa likvidujú oddelene od výrobku.

\* označené ako: Cd = kadmium, Hg = ortuť, Pb = olovo, Li = lítium

## Zakres dostawy / części urządzenia

- 1 Stacja wewnętrzna
- 2 Jednostka temperatury (°C/°F)
- 3 Wskaźnik wymiany baterii stacji zewnętrznej
- 4 Przycisk MAX/MIN
- 5 Przycisk CH
- 6 Przycisk CLEAR
- 7 Przycisk °C/°F
- 8 Wskaźnik kanału
- 9 Wskaźnik sygnału
- 10 Wskaźnik temperatury zewnętrznej
- 11 Wskaźnik wymiany baterii stacji wewnętrznej
- 12 Wskaźnik temperatury wewnętrznej
- 13 Lampa solarna
- 14 Stacja zewnętrzna
- 15 Linka mocująca
- 16 Zaczep
- 17 Komora baterii
- 18 Podpórka
- 19 Śruba
- 20 Włącznik/wyłącznik
- 21 Pokrywa komory baterii
- 22 Koszyk na baterie

# Spis treści

<b>Przegląd</b> .....	<b>2</b>
<b>Zakres dostawy / części urządzenia</b> .....	<b>75</b>
<b>Informacje ogólne</b> .....	<b>77</b>
Czytanie i przechowywanie instrukcji obsługi.....	77
Użytkowanie zgodne z przeznaczeniem.....	77
<b>Objaśnienie znaków</b> .....	<b>77</b>
<b>Bezpieczeństwo</b> .....	<b>77</b>
Objaśnienie wskazówek.....	77
Ogólne wskazówki bezpieczeństwa.....	78
<b>Obsługa</b> .....	<b>78</b>
Wkładanie i wymiana baterii.....	78
Ręczne wyszukiwanie nadajnika.....	79
Funkcja maksimum/minimum.....	79
Jednostka temperatury.....	80
Lampa solarna.....	80
<b>Czyszczenie</b> .....	<b>81</b>
<b>Przechowywanie</b> .....	<b>81</b>
<b>Lokalizacja usterki</b> .....	<b>81</b>
<b>Dane techniczne</b> .....	<b>81</b>
<b>Deklaracja zgodności</b> .....	<b>82</b>
<b>Utylizacja</b> .....	<b>82</b>
Utylizacja opakowania.....	82
Utylizacja produktu.....	82

# Informacje ogólne

## Czytanie i przechowywanie instrukcji obsługi



Niniejsza instrukcja jest częścią składową tej lampy solarnej z termometrem bezprzewodowym (dalej: „produkt”). Zawiera ona ważne informacje dotyczące obsługi. Przed użyciem produktu należy przeczytać dokładnie instrukcję obsługi, a w szczególności wskazówki bezpieczeństwa. Nieprzestrzeganie niniejszej instrukcji może prowadzić do ciężkich obrażeń ciała lub uszkodzeń produktu.

Instrukcję obsługi zachować do dalszego użycia. Przekazując produkt osobom trzecim przekazać koniecznie niniejszą instrukcję obsługi.

## Użytkowanie zgodne z przeznaczeniem

Produkt jest przeznaczony wyłącznie do tworzenia efektów świetlnych oraz pomiaru temperatury pod wodą lub wewnątrz pomieszczeń.

Produkt jest przeznaczony wyłącznie do użytku prywatnego – nie do celów profesjonalnych. Produktu należy używać wyłącznie zgodnie z opisem zawartym w niniejszej instrukcji obsługi. Każdy inny sposób użytkowania jest niezgodny z przeznaczeniem i może prowadzić do szkód materialnych albo nawet osobowych. Produkt nie jest zabawką dla dzieci.

Zarówno producent, jak i sprzedawca nie ponoszą odpowiedzialności za szkody powstałe w wyniku nieprawidłowego użycia albo użycia niezgodnego z przeznaczeniem.

## Objaśnienie znaków

W niniejszej instrukcji obsługi, na produkcie oraz na opakowaniu stosuje się następujące symbole.



Tutaj znajdziesz przydatne informacje dodatkowe.



Produkty oznaczone tym symbolem odpowiadają klasie ochronności III.



Napięcie stałe

## Bezpieczeństwo

### Objaśnienie wskazówek

W niniejszej instrukcji obsługi stosuje się następujące słowa sygnalizujące.



**UWAGA!**

Ten symbol / to słowo sygnalizujące oznacza zagrożenie o średnim stopniu ryzyka, którego nieuniknięcie może skutkować śmiercią albo ciężkimi obrażeniami.



**OSTRZEŻENIE!**

Ten symbol / to słowo sygnalizujące oznacza zagrożenie o niskim stopniu ryzyka, którego nieuniknięcie może skutkować niewielkimi albo umiarkowanymi obrażeniami.

**WSKAZÓWKA!**

To słowo sygnalizujące ostrzega przed możliwymi szkodami materialnymi.

## Ogólne wskazówki bezpieczeństwa

### Ogólne wskazówki dotyczące baterii



**UWAGA!**

#### Niebezpieczeństwo obrażeń i uszkodzenia.

Nieprawidłowe użytkowanie baterii może doprowadzić do uszkodzenia sąsiadujących elementów oraz obrażeń ciała spowodowanych wypływającym elektrolitem.

- Nigdy nie zdejmuj warstwy ochronnej baterii, nie zwieraj baterii i nie próbuj ich ładować.
- Nigdy nie wystawiaj baterii na działanie źródła ciepła, ognia lub bezpośredniego nasłonecznienia.
- W jednym zestawie używaj wyłącznie baterii tego samego rodzaju, nie używaj jednocześnie baterii o różnym stopniu zużycia lub akumulatorów razem z nowymi bateriami.
- Wkładając baterie do komory baterii zwróć uwagę na prawidłowe ułożenie biegunów.



**OSTRZEŻENIE!**

#### Niebezpieczeństwo poparzeń!

Baterie mogą czasami wyciekać, szczególnie jeżeli są już nieco starsze. Bezpośredni kontakt z elektrolitem grozi poparzeniami.

- Unikaj kontaktu elektrolitu ze skórą, oczami i śluzówkami.
- W razie kontaktu z elektrolitem natychmiast obficie przemyj zanieczyszczone miejsca czystą wodą i jak najszybciej skontaktuj się z lekarzem.
- W razie dostania się elektrolitu do oczu natychmiast przepłucz je zimną wodą. Płucz co najmniej 10 minut. Jak najszybciej skonsultuj się z lekarzem.
- Natychmiast wyjmij wyciekające baterie z komory baterii.

## Obsługa

Produkt składa się z 2 urządzeń pomiarowych:

- Stacja wewnętrzna 1 (odbiornik)
- Stacja zewnętrzna 14 (nadajnik).

**Stacja zewnętrzna** odpowiada za pomiar temperatury wody (np. w basenie, stawie), a stacja wewnętrzna za pomiar temperatury w mieszkaniu.

**Stacja wewnętrzna** będzie pokazywać na wyświetlaczu zarówno temperaturę miejsca, w którym jest ustawiona, jak i temperaturę wody przekazywaną przez stację zewnętrzną drogą radiową.

### WSKAZÓWKA!

Woda lub inne płyny znajdujące się w komorze baterii mogą spowodować zwarcie baterii.

- Dopilnuj, aby do wnętrza obudowy nie dostała się woda ani inne ciecze.

## Wkładanie i wymiana baterii

### Stacja zewnętrzna

Baterie stacji zewnętrznej 14 należy wymienić, gdy tylko na wyświetlaczu pojawi się symbol baterii 3.

1. Odkręć lampę solarną 13 od stacji zewnętrznej 14 w kierunku przeciwnym do ruchu wskazówek zegara.
2. Usuń śrubę 19, aby poluzować zabezpieczenie przed przekręceniem (patrz **rys. C**).
3. Otwórz obudowę, odkręcając pokrywę komory baterii 21 w kierunku przeciwnym do ruchu wskazówek zegara.

*Obudowa jest otwarta.*

- Wyjmij koszyk na baterie **22** z obudowy (patrz **rys. D**).
- Wyjmij stare baterie.  
W komorze baterii dostarczonego produktu nie ma jeszcze baterii.
- Włóż 2 nowe baterie typu AAA.  
Nigdy nie używaj baterii o różnym stanie naładowania. Używaj wyłącznie baterii zgodnych ze specyfikacją w rozdziale „Dane techniczne”.
- Wsuń koszyk na baterie **22** do oporu do obudowy.
- Przykręć pokrywę komory baterii **21** całkowicie do obudowy (zgodnie z kierunkiem ruchu wskazówek zegara), tak aby można było ponownie wykorzystać śrubę **19** jako zabezpieczenie przed przekręceniem.
- Włóż śrubę **19** ponownie do obudowy (patrz **rys. C**).
- Przykręć lampę solarną **13** zgodnie z kierunkiem ruchu wskazówek zegara do stacji zewnętrznej **14**.

Stację zewnętrzną można znaleźć na kanale 1 stacji wewnętrznej.

### Stacja wewnętrzna

Baterie stacji wewnętrznej **1** należy wymienić, gdy tylko na wyświetlaczu pojawi się symbol baterii **11**.

- Usuń pokrywę komory baterii z komory baterii **17**.
- Wyjmij stare baterie.  
W komorze baterii dostarczonego produktu nie ma jeszcze baterii.
- Włóż 2 nowe baterie typu AAA.  
Nigdy nie używaj baterii o różnym stanie naładowania. Używaj wyłącznie baterii zgodnych ze specyfikacją w rozdziale „Dane techniczne”.
- Zamknij komorę baterii **17** pokrywą komory baterii.

Na wyświetlaczu pojawią się na chwilę wskaźniki. Mierzona temperatura wewnętrzna wyświetla się obok wskaźnika temperatury wewnętrznej **12**. Wskaźnik sygnału **9** miga przez około 3 minuty. W tym czasie stacja wewnętrzna **1** szuka sygnału stacji zewnętrznej **14**. Gdy stacja wewnętrzna zacznie odbierać sygnał stacji zewnętrznej, będzie wskazywać temperaturę mierzoną przez stację zewnętrzną **14**.

### Ręczne wyszukiwanie nadajnika

W przypadku przekroczenia zasięgu nadajnika stacja wewnętrzna **1** gubi sygnał radiowy stacji zewnętrznej **14** (np. w przypadku zakłóceń sygnału lub po wymianie baterii). Jeśli stacja wewnętrzna nie odbiera sygnału stacji zewnętrznej, to obok wskaźnika temperatury zewnętrznej **10** zamiast mierzonej temperatury wyświetlają się 3 poziome kreski („--.-”). Aby ponownie nawiązać połączenie, konieczne może być aktywowanie ręcznego wyszukiwania nadajnika.

#### Ręczne aktywowanie wyszukiwania nadajnika

- Podczas wyszukiwania nadajnika stacja wewnętrzna i zewnętrzna powinny się znajdować w odległości około 1,5 m od możliwych źródeł zakłóceń (urządzenia elektroniczne i sprzęt radiowy).
- Naciśnij kilkakrotnie przycisk CH **5**, aby wybrać kanał 1.  
Wskaźnik kanału **8** (stacja wewnętrzna) wskazuje kanał 1.
- Naciśnij przycisk CH **5** i przytrzymaj go przez 3 sekundy.  
Wskaźnik sygnału **9** miga, kiedy stacja wewnętrzna **1** wyszukuje sygnał radiowy stacji zewnętrznej **14**.

Temperatura zmierzona przez stację zewnętrzną pojawi się obok wskaźnika temperatury zewnętrznej **10**, gdy tylko stacja wewnętrzna zacznie odbierać sygnał radiowy przez ustawiony kanał.

### Funkcja maksimum/minimum

Funkcja maksimum/minimum wyświetla najwyższe i najniższe wartości temperatury zmierzone po ostatnim resecie pamięci.

#### Wyświetlanie temperatury maksymalnej i minimalnej

- Naciśnij przycisk MAX/MIN **4**.

Pod jednostką temperatury (°C/°F) **2** pojawi się wskaźnik „MAX”. Na wyświetlaczu pojawiają się maksymalne wartości temperatury zmierzone przez stację wewnętrzną i zewnętrzną. Najpóźniej po 10 sekundach ponownie wyświetlą się aktualne wartości pomiaru.

2. Naciśnij przycisk MAX/MIN **4**.

Pod jednostką temperatury (°C/°F) **2** pojawi się wskaźnik „MIN”. Pojawiają się minimalne wartości temperatury zmierzone przez stację wewnętrzną i zewnętrzną. Najpóźniej po 10 sekundach ponownie wyświetlą się aktualne wartości pomiaru.

3. Naciśnij przycisk MAX/MIN **4**.

Pojawią się aktualne wartości temperatury zmierzone przez stację wewnętrzną i zewnętrzną.

### Kasowanie pamięci

1. Naciśnij przycisk MAX/MIN **4**.

Pod jednostką temperatury (°C/°F) **2** pojawi się wskaźnik „MAX”.

2. Naciśnij przycisk CLEAR **6**.

Zapisane maksymalne wartości temperatury zostaną skasowane.

3. Naciśnij przycisk MAX/MIN **4**.

Pod jednostką temperatury (°C/°F) **2** pojawi się wskaźnik „MIN”.

4. Naciśnij przycisk CLEAR **6**.

Zapisane minimalne wartości temperatury zostaną skasowane.

### Jednostka temperatury

Stacja wewnętrzna oferuje możliwość wyświetlania wartości temperatury zmierzonych przez stację wewnętrzną i zewnętrzną w °C lub °F.

#### Zmiana jednostki temperatury

1. Naciśnij przycisk °C/°F **7**.

Jednostka temperatury (°C/°F) **2** zmienia się z „°C” na „°F”, a temperatura jest wyświetlana w wybranej jednostce.

### Lampa solarna

Po naładowaniu akumulatora i włączeniu lampa solarna automatycznie zapala się po zapadnięciu zmroku i losowo zmienia kolor.

#### Ładowanie akumulatora

Aby naładować akumulator, wystaw lampę solarną na dłuższy czas na działanie światła słonecznego.

#### Włączanie i wyłączanie lampy solarnej

1. Odkręć lampę solarną **13** od stacji zewnętrznej **14** w kierunku przeciwnym do ruchu wskazówek zegara.
2. Naciśnij włącznik/wyłącznik **20**, aby włączyć lub wyłączyć lampę solarną.
3. Przykręć lampę solarną **13** zgodnie z kierunkiem ruchu wskazówek zegara do stacji zewnętrznej **14**.

Jeśli akumulator jest naładowany w wystarczającym stopniu, a lampa solarna jest włączona, to zapala się ona automatycznie po zapadnięciu zmroku.



# Czyszczenie

Do czyszczenia produktu używaj wyłącznie dostępnego w handlu środka do czyszczenia łazienek, czystej wody i niekłaczącej szmatki. Agresywne środki czyszczące mogą uszkodzić produkt. Osusz produkt niekłaczącą szmatką.

# Przechowywanie

1. Oczyszczyć produkt zgodnie z opisem w rozdziale „Czyszczenie”.
2. Schowaj produkt, jeśli temperatura zewnętrzna trwale spadnie poniżej +5°C, aby uniknąć uszkodzeń spowodowanych tworzeniem się lodu (rozszerzalność wskutek mrozu).

*Produkt jest przygotowany do przechowywania.*

# Lokalizacja usterki

Błąd	Możliwa przyczyna i rozwiązania
Wskaźnik temperatury pokazuje „HH.H”.	Zmierzona temperatura jest wyższa od zakresu pomiaru.
Wskaźnik temperatury pokazuje „LL.L”.	Zmierzona temperatura jest niższa od zakresu pomiaru.
Wskaźnik temperatury pokazuje „--.-”.	Sygnal stacji zewnętrznej nie jest odbierany. - patrz „Ręczne wyszukiwanie nadajnika”
Wskaźnik temperatury pokazuje „---.”.	Baterie stacji zewnętrznej są rozładowane. - patrz „Wkładanie i wymiana baterii”
Wskaźnik temperatury pokazuje „--.-”.	Stacja zewnętrzna znajduje się w zbyt dużej odległości od stacji wewnętrznej. - Ustaw stacje bliżej siebie (maks. 60 m)
Wskaźnik temperatury pokazuje „--.-”.	Na stacji wewnętrznej ustawiono niewłaściwy kanał radiowy. - patrz „Ręczne wyszukiwanie nadajnika”
Lampa solarna nie świeci w ciemności.	Lampa solarna nie jest włączona lub akumulator nie jest naładowany. - patrz „Lampa solarna”

Jeśli nie uda się usunąć usterki, skontaktuj się z biurem obsługi klienta. Dane kontaktowe znajdują się na ostatniej stronie.

# Dane techniczne

Model:	061340
Zastosowane materiały:	ABS
Dokładność pomiaru:	±1°C (±2°F) od 0°C do 50°C
Częstotliwość transmisji:	433 MHz
Efektywna moc wypromieniowana ERP:	-17,22 dBm
Zasięg systemu radiowego:	maks. 60 m (na otwartej przestrzeni)
<b>STACJA WEWNĘTRZNA</b>	
Zasilanie:	2 x 1,5 V ===, baterie AAA/LR03
Klasa ochronności:	III
Zakres pomiaru:	-10°C – 60°C (14°F – 140°F)
<b>STACJA ZEWNĘTRZNA</b>	
Zasilanie:	2 x 1,5 V ==, baterie AAA/LR03
Klasa ochronności:	III
Stopień ochrony:	IPX7 (ochrona przed skutkami krótkotrwałego zanurzenia w wodzie)
Zakres pomiaru (woda):	-10°C – 60°C (14°F – 140°F)

## LAMPA SOLARNA

Typ akumulatora:

Ni-MH

Zasilanie:

1 x 1,2 V ===, 600 mAh

## Deklaracja zgodności



Firma Steinbach International GmbH oświadcza niniejszym, że urządzenie radiowe typu lampa solarne z termometrem bezprzewodowym (061340) spełnia wymogi dyrektywy 2014/53/UE.

Pełny tekst deklaracji zgodności UE można znaleźć w internecie pod adresem:

[www.steinbach-group.com](http://www.steinbach-group.com)

## Utylizacja

### Utylizacja opakowania



Opakowanie zutylizować, sortując wg rodzajów materiałów. Teksturę i karton zakwalifikować jako makulaturę, folie - jako surowce wtórne.

### Utylizacja produktu

Produkt należy zutylizować zgodnie z wytycznymi i przepisami dotyczącymi utylizacji obowiązującymi w danym kraju.



**Zużytych urządzeń nie wolno utylizować razem z odpadami z gospodarstw domowych!**

W przypadku niemożności dalszego użytkowania produktu każdy odbiorca **ma ustawowy obowiązek oddawania zużytych urządzeń oddzielonych od odpadów z gospodarstw domowych**, np. w punkcie zbiórki w swojej gminie/dzielnicy. Stanowi to gwarancję fachowej utylizacji zużytych urządzeń i pozwala uniknąć negatywnego oddziaływania na środowisko. Z tego powodu urządzenia elektryczne są oznaczone

powyższym symbolem.



**Baterii i akumulatorów nie wolno wyrzucać wraz z odpadami domowymi!**

Użytkownicy są ustawowo zobowiązani do oddawania wszystkich baterii i akumulatorów – niezależnie od tego, czy zawierają one substancje szkodliwe\*, czy nie – do odpowiedniego punktu zbiórki w swojej gminie/dzielnicy lub do sklepu, aby mogły zostać przekazane do utylizacji, która nie stanowi zagrożenia dla środowiska. Przed utylizacją usunąć z produktu baterie i akumulatory.

\* oznaczenia: Cd = kadm, Hg = rtęć, Pb = ołów, Li = lit

## Livrarea/piesele aparatului

- 1 Stația interioară
- 2 Unitatea de temperatură (°C/°F)
- 3 Afișajul pentru schimbarea bateriei stației exterioare
- 4 Tasta MAX/MIN
- 5 Tasta CH
- 6 Tasta CLEAR (ȘTERGERE)
- 7 Tasta °C/°F
- 8 Afișajul canalului
- 9 Afișajul semnalului
- 10 Afișajul temperaturii exterioare
- 11 Afișajul pentru schimbarea bateriei stației interioare
- 12 Afișajul temperaturii interioare
- 13 Lampă solară
- 14 Stația exterioară
- 15 Șnur de fixare
- 16 Orificiu de agățare
- 17 Compartimentul pentru baterii
- 18 Suport
- 19 Șurub
- 20 Tasta pornit/oprit
- 21 Capacul compartimentului pentru baterii
- 22 Locașuri pentru baterii

# Cuprins

<b>Prezentare generală</b> .....	<b>2</b>
<b>Livrarea/piesele aparatului</b> .....	<b>83</b>
<b>Generalități</b> .....	<b>85</b>
Citiți și păstrați manualul de utilizare.....	85
Utilizarea corespunzătoare.....	85
<b>Explicarea simbolurilor</b> .....	<b>85</b>
<b>Siguranța</b> .....	<b>85</b>
Explicarea indicațiilor.....	85
Indicații generale de siguranță.....	86
<b>Utilizarea</b> .....	<b>86</b>
Introducerea sau schimbarea bateriilor.....	86
Căutarea manuală a emițătorului.....	87
Funcția Maximum/Minimum.....	87
Unitatea de temperatură.....	88
Lampă solară.....	88
<b>Curățarea</b> .....	<b>88</b>
<b>Depozitarea</b> .....	<b>88</b>
<b>Depanarea</b> .....	<b>89</b>
<b>Date tehnice</b> .....	<b>89</b>
<b>Declarație de conformitate</b> .....	<b>89</b>
<b>Eliminarea</b> .....	<b>90</b>
Îndepărtarea ambalajului.....	90
Eliminarea produsului.....	90

# Generalități

## Citiți și păstrați manualul de utilizare



Aceste instrucțiuni aparțin acestei lămpi solare cu termometru radio (numită în continuare și „produsul”). Acestea conțin informații importante referitoare la manevrare.

Citiți cu atenție manualul de utilizare, în special indicațiile de siguranță, înainte de a utiliza produsul. Nerespectarea acestui manual de utilizare poate conduce la accidentări grave sau daune asupra produsului.

Păstrați manualul de utilizare pentru folosirea ulterioară. Dacă transferați produsul către terți, înmănați obligatoriu acest manual de utilizare.

## Utilizarea corespunzătoare

Acest produs este conceput exclusiv pentru crearea de efecte luminoase și pentru măsurarea temperaturii apei, respectiv în spații interioare.

Produsul este conceput exclusiv pentru uzul casnic și nu este adecvat pentru utilizarea comercială.

Utilizați produsul numai conform descrierii din acest manual de utilizare. Orice altă utilizare este considerată a fi necorespunzătoare și poate conduce la daune materiale și chiar la vătămări corporale. Produsul nu este o jucărie.

Producătorul sau comerciantul nu își asumă răspunderea pentru daunele produse din cauza folosirii necorespunzătoare sau eronate.

## Explicarea simbolurilor

Următoarele simboluri se folosesc în acest manual de utilizare, pe produs sau pe ambalaj.



Aici veți găsi informații suplimentare utile.



Produsele marcate cu acest simbol corespund clasei de protecție III.



Curent continuu

## Siguranța

### Explicarea indicațiilor

Următoarele cuvinte de semnalizare se folosesc în acest manual de utilizare.

**AVERTIZARE!**

Acest simbol/cuvânt de semnalizare desemnează un pericol cu un grad de risc mediu, care, dacă nu este evitat, poate avea drept consecință decesul sau o accidentare gravă.

**ATENȚIE!**

Acest simbol/cuvânt de semnalizare desemnează un pericol cu un grad de risc scăzut, care, dacă nu este evitat, poate avea drept consecință o accidentare ușoară sau gravă.

**INDICAȚIE!**

Acest cuvânt de semnalizare avertizează cu privire la posibilele daune materiale.

## Indicații generale de siguranță

### Indicații generale pentru baterii



#### Pericol de accidentare și deteriorare.

Utilizarea eronată a bateriilor poate conduce la deteriorarea componentelor din jurul acestora și la accidentare din cauza acidului care iese din baterii.

- Nu scoateți niciodată învelișul bateriilor, nu scurtcircuitați bateriile și nu încercați să încălcați bateriile.
- Nu expuneți niciodată bateriile la o sursă de căldură, la foc sau la radiația solară directă.
- Utilizați numai baterii de un singur tip dintr-un pachet de baterii și nu amestecați bateriile sau acumulatorii folosiți cu bateriile noi.
- Aveți grijă la orientarea corectă a polilor bateriilor la așezarea acestora în compartimentul pentru baterii.



#### Pericol de accidentare!

Acidul se poate scurge din baterii, în special dacă acestea sunt mai vechi. Dacă intrați în contact direct cu acidul din baterii, există pericol de iritație.

- Evitați contactul acidului din baterii cu pielea, ochii și mucoasele.
- Dacă ați intrat în contact cu acidul din baterii, spălați imediat locurile afectate cu apă curată din abundență și consultați medicul în cel mai scurt timp.
- Dacă acidul din baterii intră în contact cu ochii, spălați imediat ochii timp de minimum 10 minute cu apă rece. Consultați medicul cât mai rapid posibil.
- Scoateți imediat bateriile din care se scurge acid din compartimentul pentru baterii.

## Utilizarea

Produsul constă din 2 dispozitive de măsurare:

- Stația interioară **1** (receptor)
- Stația exterioară **14** (emițător).

**Stația exterioară** este concepută pentru măsurarea temperaturii în apă (de ex. bazin de înot, iaz), în timp ce stația interioară măsoară temperatura interioară din locuință.

**Stația interioară** afișează pe afișaj atât temperatura încăperii în care este amplasată, cât și temperatura apei transmisă radio de către stația exterioară.

## INDICAȚIE!

Apa sau alte lichide din compartimentul pentru baterii pot cauza scurtcircuitarea bateriilor.

- Aveți grijă să nu pătrundă apă sau alte lichide în carcasă.

## Introducerea sau schimbarea bateriilor

### Stația exterioară

Schimbați bateriile stației exterioare **14** imediat ce afișajul pentru baterii **3** apare pe ecran.

1. Deșurubați lampa solară **13** de pe stația exterioară **14** în sens anti-orar.
2. Îndepărtați șurubul **19** pentru a slăbi siguranța împotriva răsucirii (consultați **fig. C**).
3. Deschideți carcasa deșurubând capacul compartimentului pentru baterii **21** în sens anti-orar.  
*Carcasa este deschisă.*

4. Trageți locașurile pentru baterii **22** din carcasă (consultați **fig. D**).

- Scoateți bateriile vechi.  
În starea de livrare, nu se află încă nicio baterie în compartimentul pentru baterii.
  - Introduceți 2 baterii noi de tipul AAA.  
Nu amestecați niciodată baterii cu o stare de încărcare diferită. Folosiți numai baterii conform datelor din capitolul „Date tehnice”.
  - Împingeți locașurile pentru baterii **22** la maximum în carcasă.
  - Înșurubați complet capacul compartimentului pentru baterii **21** în sens orar pe carcasă, astfel încât șurubul **19** să se poată folosi din nou ca protecție împotriva răsucirii.
  - Introduceți din nou șurubul **19** în carcasă (consultați **fig. C**).
  - Înșurubați lampa solară **13** în sens orar pe stația exterioară **14**.
- Stația exterioară se poate găsi pe canalul 1 al stației interioare.*

## Stația interioară

Schimbați bateriile stației interioare **1** imediat ce afișajul pentru baterii **11** apare pe ecran.

- Îndepărtați capacul compartimentului pentru baterii **17**.
- Scoateți bateriile vechi.  
În starea de livrare, nu se află încă nicio baterie în compartimentul pentru baterii.
- Introduceți 2 baterii noi de tipul AAA.  
Nu amestecați niciodată baterii cu o stare de încărcare diferită. Folosiți numai baterii conform datelor din capitolul „Date tehnice”.
- Închideți compartimentul pentru baterii **17** cu capacul acestuia.

*Simbolurile de pe afișaj apar pentru scurt timp. Temperatura interioară măsurată este afișată lângă afișajul temperaturii interioare **12**. Afișajul semnalului **9** clipește aproximativ 3 minute în timp ce stația interioară **1** caută semnalul stației exterioare **14**. Imediat ce stația interioară recepționează semnalul stației exterioare, se afișează temperatura măsurată de stația exterioară **14**.*

## Căutarea manuală a emițătorului

În cazul depășirii razei de acțiune a emițătorului, se poate întâmpla ca stația interioară **1** să piardă semnalul radio de la stația exterioară **14** (de ex. în cazul unei căderi a semnalului sau după schimbarea bateriilor). Dacă stația interioară nu recepționează semnalul de la stația exterioară, în locul temperaturii măsurate se afișează 3 linii orizontale („-.-”) lângă afișajul temperaturii exterioare **10**. Pentru a restabili conexiunea radio, poate fi necesar să efectuați manual căutarea emițătorului.

### Activarea manuală a căutării emițătorului

- În timpul căutării emițătorului așezați stația interioară și cea exterioară la o distanță de aproximativ 1,5 m, departe de posibilele surse de interferențe (aparate electronice și instalații radio).
- Apăsăți repetat tasta CH **5**, pentru a selecta canalul 1.  
*Afișajul canalului **8** (stația interioară) afișează canalul 1.*
- Apăsăți și mențineți tasta CH **5** timp de 3 secunde.  
*Afișajul semnalului **9** luminează intermitent în timp ce stația interioară **1** caută semnalul radio al stației exterioare **14**.*

Temperatura măsurată de stația exterioară apare lângă afișajul temperaturii exterioare **10**, imediat ce stația interioară recepționează semnalul radio prin canalul setat.

## Funcția Maximum/Minimum

Funcția Maximum/Minimum afișează temperaturile cele mai ridicate și cele mai scăzute care au fost măsurate de la ultima ștergere a memoriei.

### Afișarea temperaturii maxime și minime

- Apăsăți tasta MAX/MIN **4**.  
*Afișajul „MAX” luminează sub unitatea de temperatură (°C/°F) **2**. Temperaturile maxime măsurate ale stației interioară și exterioară apar pe afișaj. După cel târziu 10 secunde, afișajul comută înapoi la valorile măsurate actuale.*

- Apăsați tasta MAX/MIN **4**.  
*Afișajul „MIN” luminează sub unitatea de temperatură (°C/°F) **2**. Se afișează temperaturile minime măsurate ale stației interioare și ale celei exterioare. După cel târziu 10 secunde, afișajul comută înapoi la valorile măsurate actuale.*
- Apăsați tasta MAX/MIN **4**.  
*Se afișează temperaturile măsurate actual ale stației interioare și ale celei exterioare.*

### Ștergerea memoriei

- Apăsați tasta MAX/MIN **4**.  
*Afișajul „MAX” luminează sub unitatea de temperatură (°C/°F) **2**.*
- Apăsați tasta CLEAR (ȘTERGERE) **5**.  
*Valorile maxime salvate ale temperaturii sunt șterse.*
- Apăsați tasta MAX/MIN **4**.  
*Afișajul „MIN” luminează sub unitatea de temperatură (°C/°F) **2**.*
- Apăsați tasta CLEAR (ȘTERGERE) **5**.  
*Valorile minime salvate ale temperaturii sunt șterse.*

### Unitatea de temperatură

Stația interioară oferă posibilitatea se a afișa temperaturile măsurate ale stației interioare și ale celei exterioare în °C sau °F.

#### Comutarea unității de temperatură

- Apăsați tasta °C/°F **7**.  
*Unitatea de temperatură (°C/°F) **2** comută între „°C” și „°F”, iar temperaturile sunt afișate în unitatea selectată.*

### Lampă solară

Dacă acumulatorul este încărcat și dacă este pornită, lampa solară se aprinde automat atunci când este întuneric și își schimbă culoarea în mod aleatoriu.

#### Încărcarea acumulatorului

Așezați lampa solară pe o perioadă mai lungă de timp la lumina solară sau încărcați acumulatorul.

#### Pornirea și oprirea lămpii solare

- Deșurubați lampa solară **13** de pe stația exterioară **14** în sens anti-orar.
- Apăsați tasta pornit/oprit **20** pentru a porni sau a opri lampa solară.
- Înșurubați lampa solară **13** în sens orar pe stația exterioară **14**.

*Dacă lampa solară este pornită și are acumulatorul încărcat suficient, aceasta se aprinde automat atunci când este întuneric.*

### Curățarea

Curățați produsul exclusiv cu produse de curățare pentru baie din comerț, apă curată de la robinet și o lavetă fără scame. Detergenții agresivi pot deteriora produsul. Uscați produsul cu o lavetă fără scame.

### Depozitarea

- Curățați produsul conform descrierii din capitoul „Curățarea”.
- Depozitați produsul imediat ce temperatura exterioară este permanent sub +5 °C pentru a evita deteriorarea formării de gheață (îngheț).



Produsul este depozitat.

## Depanarea

Eroare	Cauza posibilă și soluțiile
Afișajul temperaturii afișează „HH.H”.	Valorile măsurate se află peste intervalul de măsurare.
Afișajul temperaturii afișează „LL.L”.	Valorile măsurate se află sub intervalul de măsurare
Afișajul temperaturii afișează „-.-”.	Semnalul stației exterioare nu este recepționat. - consultați „Căutarea manuală a emițătorului”
Afișajul temperaturii afișează „--.”.	Bateriile stației exterioare sunt epuizate. - consultați „Introducerea sau schimbarea bateriilor”
Afișajul temperaturii afișează „-.-”.	Stația exterioară este prea departe de stația interioară. - Poziționați stațiile mai aproape una de cealaltă (max. 60 m)
Afișajul temperaturii afișează „-.-”.	La stația interioară este setat canalul radio greșit. - consultați „Căutarea manuală a emițătorului”
Lampa solară nu luminează dacă este întuneric.	Lampa solară nu este pornită sau acumulatorul nu este încărcat. - consultați „Lampă solară”

Dacă defecțiunea nu se poate remedia, contactați serviciul de asistență clienți indicat pe ultima pagină.

## Date tehnice

Model:	061340
Materiale utilizate:	ABS
Precizia măsurării:	$\pm 1\text{ }^{\circ}\text{C}$ ( $\pm 2\text{ }^{\circ}\text{F}$ ) de la $0\text{ }^{\circ}\text{C}$ până la $50\text{ }^{\circ}\text{C}$
Frecvența de transmisie:	433 MHz
Puterea efectivă a radiației ERP:	-17,22 dBm
Raza de acțiune:	max. 60 m (câmp liber)

### STAȚIA INTERIOARĂ

Alimentarea cu curent electric:	2 x baterii de 1,5 V ===, AAA/LR03
Clasă de protecție:	III
Interval de măsurare:	$-10\text{ }^{\circ}\text{C}$ – $60\text{ }^{\circ}\text{C}$ ( $14\text{ }^{\circ}\text{F}$ – $140\text{ }^{\circ}\text{F}$ )

### STAȚIA EXTERIOARĂ

Alimentarea cu curent electric:	2 x baterii de 1,5 V ===, AAA/LR03
Clasă de protecție:	III
Grad de protecție:	IPX7 (protecție împotriva imersiunii de scurtă durată în apă)
Interval de măsurare (apă):	$-10\text{ }^{\circ}\text{C}$ – $60\text{ }^{\circ}\text{C}$ ( $14\text{ }^{\circ}\text{F}$ – $140\text{ }^{\circ}\text{F}$ )

### LAMPĂ SOLARĂ

Tipul acumulatorului:	Ni-MH
Alimentarea cu curent electric:	1 x 1,2 V ===, 600 mAh

## Declarație de conformitate



Prin prezenta, Steinbach International GmbH declară că modelul de instalație radio lampă solară cu termometru radio (061340) corespunde cu Directiva 2014/53/UE.

Textul integral al declarației de conformitate UE este disponibil la următoarea adresă de Internet: [www.steinbach-group.com](http://www.steinbach-group.com)

# Eliminarea

## Îndepărtarea ambalajului



Îndepărtați ambalajul conform compoziției elementelor. Aruncați cartonul și cutia la maculatură, iar foliile la colectarea de materiale reciclabile.

## Eliminarea produsului

Eliminați produsul conform directivelor și specificațiilor valabile în țara dvs. cu privire la eliminare.



### **Aparatele uzate nu trebuie aruncate la gunoiul menajer!**

Dacă produsul nu mai poate fi folosit, atunci fiecare utilizator **este obligat prin lege să predea aparatele uzate separat de gunoiul menajer**, de ex. la un centru de colectare din comuna/cartierul său. Astfel se garantează faptul că aparatele uzate sunt reciclate corespunzător și se evită efectele negative asupra mediului înconjurător. De aceea, aparatele electrice sunt marcate cu simbolul de mai sus.



### **Bateriile și acumulatorii nu trebuie aruncați la gunoiul menajer!**

În calitate de utilizator, sunteți obligat prin lege să predați toate bateriile și toți acumulatorii, indiferent dacă aceștia conțin substanțe nocive\* sau nu, la un centru de colectare din comuna/cartierul dvs. sau din magazine, pentru ca aceștia să poată fi eliminați în mod ecologic. Bateriile și acumulatorii trebuie să fie eliminați separat față de produs.

\* marcate cu: Cd = cadmiu, Hg = mercur, Pb = plumb, Li = litiu

## Opseg isporuke / dijelovi uređaja

- 1 Unutarnja jedinica
- 2 Mjerne jedinice temperature (°C/°F)
- 3 Indikator za zamjenu baterije vanjske jedinice
- 4 Tipka MAX/MIN
- 5 Tipka CH
- 6 Tipka CLEAR
- 7 Tipka °C/°F-Taste
- 8 Indikator kanala
- 9 Prikaz signala
- 10 Prikaz vanjske temperature
- 11 Indikator za zamjenu baterije unutarnje jedinice
- 12 Prikaz unutarnje temperature
- 13 Solarna svjetiljka
- 14 Vanjska jedinica
- 15 Vrpca za pričvršćivanje
- 16 Mjesto za postavljanje na zid
- 17 Kućište za baterije
- 18 Stalak
- 19 Vijak
- 20 Tipka ukl./isklj.
- 21 Poklopac kućišta za baterije
- 22 Klizači za baterije

# Sadržaj

<b>Pregled.....</b>	<b>2</b>
<b>Opseg isporuke / dijelovi uređaja.....</b>	<b>91</b>
<b>Općenito.....</b>	<b>93</b>
Pročitajte i čuvajte uputstvo za upotrebu.....	93
Pravilna upotreba.....	93
<b>Objašnjenje znakova.....</b>	<b>93</b>
<b>Sigurnost.....</b>	<b>93</b>
Objašnjenje napomena.....	93
Opće sigurnosne napomene.....	94
<b>Upotreba.....</b>	<b>94</b>
Umetanje ili zamjena baterija.....	94
Ručno traženje odašiljača.....	95
Funkcija maksimum/minimum.....	95
Mjerne jedinice temperature.....	96
Solarna svjetiljka.....	96
<b>Čišćenje.....</b>	<b>96</b>
<b>Skladištenje.....</b>	<b>96</b>
<b>Rješavanje problema.....</b>	<b>97</b>
<b>Tehnički podaci.....</b>	<b>97</b>
<b>Izjava o sukladnosti.....</b>	<b>97</b>
<b>Odlaganje.....</b>	<b>98</b>
Odlaganje pakovanja.....	98
Odlaganje proizvoda.....	98

# Općenito

## Pročitajte i čuvajte uputstvo za upotrebu



Ove upute pripadaju ovoj solarnoj svjetiljci s bežičnim termometrom (u daljnjem tekstu „Proizvod“). Sadrži važne informacije u vezi s rukovanjem.

Prije upotrebe proizvoda pažljivo pročitajte uputstvo za upotrebu, a posebno sigurnosne napomene. Nepoštovanje ovog uputstva za upotrebu može dovesti do teških ozljeda ili oštećenja proizvoda.

Sačuvajte uputstvo za upotrebu za daljnju upotrebu. Ako ovaj proizvod dajete drugima, obavezno im dajte i ovo uputstvo.

## Pravilna upotreba

Ovaj proizvod dizajniran je samo za stvaranje svjetlosnih efekata i mjerenje temperature vode odn. u unutarnjem prostoru.

Namijenjen je isključivo za privatnu upotrebu i nije prikladan za komercijalni sektor.

Proizvod koristite samo onako kako je opisano u ovom uputstvu za upotrebu. Svaka druga upotreba smatra se neprikladnom i može dovesti do materijalne štete ili čak i do ozljede ljudi. Ovaj proizvod nije igračka.

Proizvođač ili prodavatelj ne preuzima nikakvu odgovornost za štetu koja nastane zbog neprikladne ili pogrešne upotrebe.

## Objašnjenje znakova

U ovom uputstvu za upotrebu, na proizvodu ili na pakovanju nalaze se sljedeći simboli.



Ovdje možete pronaći korisne dodatne informacije.



Proizvodi označeni ovim simbolom odgovaraju klasi zaštite III.



Istosmjerni napon

## Sigurnost

### Objašnjenje napomena

Sljedeće signalne riječi koriste se u ovom uputstvu za upotrebu.



**UPOZORENJE!**

Ova signalna oznaka/riječ označava opasnost srednjeg stupnja rizika koja, ako se ne izbjegne, za posljedicu može imati smrt ili teške ozljede.



**OPREZ!**

Ova signalna oznaka/riječ označava opasnost niskog stupnja rizika koja, ako se ne izbjegne, za posljedicu može imati manju ili umjereno tešku ozljedu.

**NAPOMENA!**

Ova signalna riječ upozorava na moguću materijalnu štetu.

## Opće sigurnosne napomene

### Opće napomene vezane uz baterije



#### UPOZORENJE!

##### Opasnost od ozljede i oštećenja.

Nepravilna upotreba baterija može dovesti do oštećenja okolnih dijelova i do tjelesnih ozljeda zbog curenja tekućine iz baterija.

- Nikada ne skidajte omotače baterija, ne radite kratak spoj na njima i ne pokušavajte ih puniti.
- Nikada ne izlažite baterije izvoru topline, vatri ili izravnoj sunčevoj svjetlosti.
- Upotrebljavajte samo baterije jedne vrste u jednom pakovanju i ne miješajte različito potrošene obične ili punjive baterije s novim baterijama.
- Pazite na pravilno postavljanje polova baterija pri postavljanju u kućište za baterije.



#### OPREZ!

##### Opasnost od kemijskih opekлина!

Sadržaj baterija može procuriti, pogotovo kada su starije. Ako dođete u izravan kontakt s kiselinom iz baterije, postoji opasnost od kemijskih opekлина.

- Izbegavajte da kiselina iz baterije dođe u kontakt s kožom, očima i sluznicom.
- Ako dođete u kontakt s kiselinom iz baterije, odmah isperite ta mjesta s puno čiste vode i odmah se obratite liječniku.
- Ako je kiselina iz baterije došla u kontakt s vašim očima, odmah ih isperite hladnom vodom, u trajanju od najmanje 10 minuta. Potražite savjet liječnika što je prije moguće.
- Baterije koje su procurile odmah izvadite iz kućišta za baterije.

## Upotreba

Uređaj ima 2 mjerne jedinice:

- Unutarnja jedinica **1** (prijemnik)
- Vanjska jedinica **14** (odašiljač).

**Vanjska jedinica** namijenjena je za mjerenje temperature u vodi (npr. u bazenu, jezeru), a unutarnja jedinica mjeri unutarnju temperaturu u stanu.

**Unutarnja jedinica** na svom zaslonu prikazuje i temperaturu mjesta na kojem je postavljena i temperaturu vode koju radiovezom šalje vanjska jedinica.

#### NAPOMENA!

Voda i druge tekućine mogu izazvati kratki spoj u kućištu za baterije.

- Pazite da u kućište uređaja ne uđe voda ili druge tekućine.

## Umetanje ili zamjena baterija

### Vanjska jedinica

Zamijenite baterije vanjske jedinice **14** čim se indikator baterije **3** pojavi na zaslonu.

1. Odrvnite solarnu svjetiljku **13** iz vanjske jedinice **14** u suprotnom smjeru od kazaljke na satu.
2. Uklonite vijak **19** kako biste oslobodili zaštitu od okretanja (vidi **sl.C**).
3. Otvorite kućište odvrtanjem poklopca kućišta za baterije **21** u smjeru suprotnom od kazaljke na satu.

*Kućiče je sada otvoreno.*

4. Izvucite klizalice baterija **22** iz kućišta (vidi **sl.D**).

- Izvadite stare baterije.  
Ovaj proizvod se isporučuje bez baterija u kućištu za baterije.
- Umetnite 2 nove baterije tipa AAA.  
Nikada ne miješajte baterije različite napunjenosti. Upotrebjavajte isključivo baterije u skladu s uputama u poglavlju „Tehničke karakteristike”.
- Klizače baterija **22** uvucite u kućište do kraja.
- Uvrnite poklopac kućišta za baterije **21** u potpunosti u smjeru kazaljke na satu na kućište, kako biste ponovno mogli umetnuti vijak **19** kao zaštitu od okretanja.
- Umetnite vijak **19** natrag u kućište (vidi **SI.C**).
- Uvrnite solarnu svjetiljku **15** u smjeru kazaljke na satu na vanjsku jedinicu **14**.  
*Vanjsku jedinicu možete pronaći na kanalu 1 unutarnje jedinice.*

## Unutarnja jedinica

Zamijenite baterije unutarnje jedinice **1** čim se indikator baterije **11** pojavi na zaslonu.

- Skinite poklopac kućišta za baterije **17**.
- Izvadite stare baterije.  
Ovaj proizvod se isporučuje bez baterija u kućištu za baterije.
- Umetnite 2 nove baterije tipa AAA.  
Nikada ne miješajte baterije različite napunjenosti. Upotrebjavajte isključivo baterije u skladu s uputama u poglavlju „Tehničke karakteristike”.
- Zatvorite kućište za baterije **17** poklopcem kućišta za baterije.

*Na zaslonu se kratko prikazuju elementi prikaza. Izmjerena unutarnja temperatura prikazuje se pored indikatora unutarnje temperature **12**. Indikator signala **9** trepće otprilike 3 minute, dok unutarnja jedinica **1** traži signal vanjske jedinice **14**. Čim unutarnja jedinica primi signal vanjske jedinice, prikazuje se temperatura koju je izmjerila vanjska jedinica **14**.*

## Ručno traženje odašiljača

Ako je prekoračen domet odašiljača može se dogoditi da unutarnja jedinica **1** izgubi radiosignal vanjske jedinice **14** (npr. u slučaju gubitka signala ili nakon zamjene baterija). Kada unutarnja jedinica ne prima signal vanjske jedinice, na mjestu izmjerene temperature se pored indikatora vanjske temperature **10** pojavljuju 3 vodoravne crtice („-.-”). Kako bi se radio veza opet uspostavila, možda će biti potrebno ručno pokrenuti pretragu odašiljača.

### Ručna aktivacija traženja odašiljača

- Unutarnju i vanjsku jedinicu tijekom traženja odašiljača postavite na udaljenost od oko 1,5 m od mogućih izvora smetnji (električnih i radio uređaja).
- Više puta pritisnite tipku CH **5**, da biste odabrali kanal 1.  
*Indikator kanala **8** (unutarnja jedinica) prikazuje kanal 1.*
- Pritisnite tipku CH **5** i držite 3 sekunde.  
*Prikaz signala **9** trepće, dok unutarnja jedinica **1** traži radio signal vanjske jedinice **14**.*

Temperatura, koju mjeri vanjska jedinica, prikazuje se pored indikatora vanjske temperature **10**, čim unutarnja jedinica primi signal o podešenom kanalu.

## Funkcija maksimum/minimum

Funkcija maksimum/minimum prikazuje najviše i najniže temperature, koje su izmjerene od posljednjeg brisanja memorije.

### Prikaz maksimalne i minimalne temperature

- Pritisnite tipku MAX/MIN **4**.  
*Prikaz „MAX” svijetli ispod mjerne jedinice temperature (°C/°F) **2**. Izmjerene maksimalne temperature unutarnje i vanjske jedinice pojavljuju se na zaslonu. Najkasnije nakon 10 sekundi ponovo se prikazuju trenutne vrijednosti mjerenja.*
- Pritisnite tipku MAX/MIN **4**.

Prikaz „MIN” svijetli ispod mjerne jedinice temperature (°C/°F) 2. Prikazuju se izmjerene minimalne temperature unutarnje i vanjske jedinice. Najkasnije nakon 10 sekundi ponovo se prikazuju trenutne vrijednosti mjerenja.

3. Pritisnite tipku MAX/MIN 4.

Prikazuju se trenutno izmjerene temperature unutarnje i vanjske jedinice.

### Brisanje memorije

1. Pritisnite tipku MAX/MIN 4.

Prikaz „MAX” svijetli ispod mjerne jedinice temperature (°C/°F) 2.

2. Pritisnite tipku CLEAR 6.

Spremljene vrijednosti maksimalnih temperatura su izbrisane.

3. Pritisnite tipku MAX/MIN 4.

Prikaz „MIN” svijetli ispod mjerne jedinice temperature (°C/°F) 2.

4. Pritisnite tipku CLEAR 6.

Spremljene vrijednosti minimalnih temperatura su izbrisane.

### Mjerne jedinice temperature

Unutarnja jedinica može prikazati izmjerenu temperaturu unutarnje i vanjske jedinice u °C ili °F.

#### Promjena mjerne jedinice temperature

1. Pritisnite tipku °C/°F 7.

Mjerna jedinica temperature (°C/°F) 2 se mijenja s „°C” na „°F” i obrnuto i temperature se prikazuju u odabranim mjernim jedinicama.

### Solarna svjetiljka

S napunjenom baterijom i kad je uključena, solarna svjetiljka automatski svijetli u mraku i nasumičnim odabirom mijenja boje.

#### Punjenje baterije

Ostavite solarnu svjetiljku duže vremena na sunčevom svjetlu kako bi se baterija napunila.

#### Uključivanje i isključivanje solarne svjetiljke

1. Odvrnite solarnu svjetiljku 13 iz vanjske jedinice 14 u suprotnom smjeru od kazaljke na satu.
2. Pritisnite tipku uklj./isklj. 20 za uključivanje ili isključivanje solarne svjetiljke.
3. Uvrnite solarnu svjetiljku 13 u smjeru kazaljke na satu na vanjsku jedinicu 14.

Ako je solarna svjetiljka uključena automatski će svijetliti u mraku ako je baterija dovoljno napunjena.

### Čišćenje

Proizvod čistite isključivo uobičajenim sredstvom za čišćenje kupaonica, čistom vodom iz slavine i krpom koja ne ispušta vlakna. Agresivna sredstva za čišćenje mogu oštetiti proizvod. Osušite proizvod krpom koja ne ispušta vlakna.

### Skladištenje

1. Proizvod čistite kao što je opisano u poglavlju „Čišćenje”.
2. Proizvod čuvajte čim je vanjska temperatura trajno ispod +5 °C kako biste izbjegli oštećenja od stvaranja leda (pucanja mraza).

Proizvod je pohranjen.



# Rješavanje problema

Greške	Mogući uzrok i rješenja
Indikator temperature prikazuje „HH.H”.	Mjerne vrijednosti su iznad mjernog opsega.
Indikator temperature prikazuje „LL.L”.	Mjerne vrijednosti su ispod mjernog opsega
Indikator temperature prikazuje „-.-”.	Ne prima se signal vanjske jedinice. - <i>vidi „Ručno traženje odašiljača”</i>
Indikator temperature prikazuje „--.-”.	Baterije vanjske jedinice su prazne. - <i>vidi „Umetanje ili zamjena baterija”</i>
Indikator temperature prikazuje „-.-”.	Vanjska jedinica je predaleko od unutarnje jedinice. - <i>Postavite jedinice da budu bliže jedna drugoj (maks. 60 m)</i>
Indikator temperature prikazuje „--.-”.	Na unutarnjoj jedinici namješten je pogrešan radiokanal. - <i>vidi „Ručno traženje odašiljača”</i>
Solarna svjetiljka ne svijetli u mraku.	Solarna svjetiljka nije uključena ili je baterija nije napunjena. - <i> pogledajte „Solarna svjetiljka”</i>

U slučaju da se pogreška ne može ukloniti, kontaktirajte korisničku službu koja je navedena na posljednjoj stranici.

## Tehnički podaci

Model:	061340
Korišteni materijali:	Akilonitril butadien stiren
Točnost mjerenja:	$\pm 1$ °C ( $\pm 2$ °F) od 0 °C do 50 °C
Frekvencija prijenosa:	433 MHz
Efektivna izračena snaga:	-17,22 dBm
Domet prijenosa:	maks. 60 m (slobodan prostor)
<b>UNUTARNJA JEDINICA</b>	
Napajanje strujom:	2 x 1,5 V ===, AAA/LR03 baterije
Klasa zaštite:	III
Mjerno područje:	-10 °C – 60 °C (14 °F – 140 °F)
<b>VANJSKA JEDINICA</b>	
Napajanje strujom:	2 x 1,5 V ===, AAA/LR03 baterije
Klasa zaštite:	III
Vrsta zaštite:	IPX7 (zaštita od privremenog uranjanja)
Mjerno područje (voda):	-10 °C – 60 °C (14 °F – 140 °F)
<b>SOLARNA SVJETILJKA</b>	
Tip baterije:	Ni-MH
Napajanje strujom:	1 x 1,2 V ===, 600 mAh

## Izjava o sukladnosti



Ovime društvo Steinbach International GmbH izjavljuje da bežična solarna svjetiljka s bežičnim termometrom (061340) u skladu s direktivom 2014/53/EU.

Cijeli tekst EU Izjave o sukladnosti nalazi se na sljedećoj internetskoj adresi:  
[www.steinbach-group.com](http://www.steinbach-group.com)

# Odlaganje

## Odlaganje pakovanja



Odložite pakovanje prema vrsti. Debeli papir i karton stavite u otpadni papir, folije u dio za recikliranje.

## Odlaganje proizvoda

Proizvod odložite u skladu s propisima koji vrijede u vašoj državi.



### Stari uređaji ne smiju se bacati u kućni otpad!

Ako ovaj proizvod jednog dana postane neupotrebljiv, svaki potrošač ima zakonsku obavezu **predati stare uređaje, odvojeno od kućnog otpada**, npr. na mjestu prikupljanja u svojoj općini/dijelu grada. Na taj način se osigurava da se stari uređaji pravilno recikliraju i da se izbjegnu negativni utjecaji na okoliš. Zbog toga su električni uređaji označeni gore navedenim simbolom.



### Obične i punjive baterije ne smiju se bacati u kućni otpad!

Kao potrošač imate zakonsku obavezu odložiti sve obične i punjive baterije, bez obzira sadrže li štetne tvari\* ili ne, na mjesto za prikupljanje u svojoj općini/dijelu grada ili ih predati trgovcima, kako bi se one mogle odložiti na ekološki prihvatljiv način. Obične i punjive baterije uklanjaju se odvojeno od proizvoda.

\* Cd = kadmij, Hg = živa, Pb = olovo, Li = litij

## Обхват на доставка/части на уреда

- 1 Въртешна станция
- 2 Мерна единица на температурата (°C/°F)
- 3 Индикатор за смяна на батерия външна станция
- 4 Бутон MAX/MIN
- 5 Бутон CH
- 6 Бутон CLEAR
- 7 Бутон °C/°F
- 8 Индикация на канала
- 9 Индикация на сигнала
- 10 Индикация за външна температура
- 11 Индикатор за смяна на батерия въртешна станция
- 12 Индикация за въртешна температура
- 13 Соларна лампа
- 14 Външна станция
- 15 Шнур за закрепване
- 16 Механизъм за окачване
- 17 Отделение за батериите
- 18 Стойка
- 19 Винт
- 20 Бутон за вкл./изкл.
- 21 Капак на отделението за батериите
- 22 Доставка за батериите

# Съдържание

Преглед.....	2
Обхват на доставка/части на уреда.....	99
Обща.....	101
Прочетете и спазвайте инструкциите за експлоатация.....	101
Употреба по предназначение.....	101
Обяснение на знаците.....	101
Безопасност.....	101
Обяснение на указанията.....	101
Общи указания за безопасност.....	102
Обслужване.....	102
Поставяне или смяна на батерии.....	102
Ръчно търсене на предавател.....	103
Максимум/минимум функция.....	104
Мерна единица на температурата.....	104
Соларна лампа.....	104
Почистване.....	105
Съхранение.....	105
Отстраняване на неизправности.....	105
Технически данни.....	105
Декларация за съответствие.....	106
Изхвърляне.....	106
Изхвърляне на опаковката.....	106
Изхвърляне на продукта.....	106

# Обща

## Прочетете и спазвайте инструкциите за експлоатация



Настоящото ръководство е неразделна част от соларната лампа с безжичен термометър (наричан по-долу и "продукт"). То съдържа важна информация за работа.

Преди да използвате продукта прочетете внимателно инструкциите за експлоатация, по-конкретно инструкциите за безопасност. Неспазването на инструкциите за експлоатация може да доведе до сериозни наранявания или повреда на продукта.

Съхранявайте инструкциите за експлоатация за бъдещи справки. Ако предавате продукта на трети лица, не забравяйте да предадете и тези инструкции за експлоатация.

## Употреба по предназначение

Този продукт е предназначен изключително за генериране на светлинни ефекти и измерване на температурата на водата или в закрити помещения.

Продуктът е предвиден изключително за лично ползване и не е подходящ за индустриалната сфера.

Използвайте продукта само, както е описано в настоящата ръководство за обслужване. Всяка друга употреба се счита за неправилна и може да доведе до материални щети или дори до наранявания на хора. Продуктът не е детска играчка.

Производителят или търговецът не поема отговорност за щети, причинени от несъобразена с предназначението или погрешна употреба.

## Обяснение на знаците

В това ръководство, върху продукта или върху опаковката са използвани следните символи.



Тук ще намерите полезна допълнителна информация.



Продуктите, маркирани с този символ, съответстват на клас на защита III.



Постоянно напрежение

## Безопасност

### Обяснение на указанията

В тези инструкции за експлоатация се използват следните сигнални думи.



**ПРЕДУПРЕЖДЕНИЕ!**

Този сигнален символ/сигнална дума означава опасност със средна степен на риск, която, ако не бъде избегната, може да доведе до смърт или тежко нараняване.



**ВНИМАНИЕ!**

Този сигнален символ/сигнална дума означава опасност с ниска степен на риск, която, ако не бъде избегната, може да доведе до леки или средни наранявания.

**УКАЗАНИЕ!**

Тази сигнална дума предупреждава за възможни материални щети.

## Общи указания за безопасност

### Обща информация за батериите

#### ПРЕДУПРЕЖДЕНИЕ!

##### Опасност от нараняване и повреда.

Неправилната употреба на батерии може да повреди околните детайли и да доведе до телесни наранявания от изтеклата течност на батерията.

- Никога не отстранявайте външното покритие на батериите, не свързвайте батерии на късо и не се опитвайте да зареждате батерии.
- Никога не излагайте батериите на източник на топлина, огън или пряка слънчева светлина.
- За един комплект батерии използвайте само батерии от един тип и не смесвайте батерии, използвани в различна степен, или акумулаторни батерии с нови батерии.
- Когато ги поставите в отделението за батерии, се уверете, че полюсите на батериите са правилно подравнени.

#### ВНИМАНИЕ!

##### Опасност от химическо изгаряне!

Батериите могат да протекат, особено ако са по-стари. При директен контакт с киселината на акумулатора, съществува опасност от химически изгаряния.

- Избягвайте контакт на киселината от батериите с кожата, очите и лигавиците.
- Ако влезете в контакт с акумулаторната киселина, незабавно измийте засегнатите места обилно с чиста вода и незабавно се консултирайте с лекар.
- Ако акумулаторната киселината влезе в контакт с очите ви, веднага изплакнете очите си за мин. 10 минути със студена вода. Възможно най-бързо потърсете лекарска помощ.
- Незабавно извадете течашите батерии от отделението за батерии.

## Обслужване

Продуктът се състои от 2 измервателни устройства:

- Вътрешна станция  (приемник)
- Външна станция  (предавател).

**Външната станция** е предназначена за измерване на температурата във водата (напр. плувен басейн, езеро), докато вътрешната станция измерва вътрешната температура в апартамента.

**Вътрешната станция** показва както температурата на мястото, където е инсталирана, така и температурата на водата, предавана на дисплея от външната станция чрез радиовръзката.

#### УКАЗАНИЕ!

Водата или други течности могат да причинят късо съединение на батериите в отделението им.

- Уверете се, че в корпуса не попадат вода или други течности.

## Поставяне или смяна на батерии

### Външна станция

Сменете батериите на външната станция  веднага след като индикаторът на батерията  се появи на дисплея.

1. Развийте соларната лампа  от външната станция  обратно на часовниковата стрелка.
2. Отстранете винта  за да разхлабите устройството против превъртане (вижте **Фиг. С**).
3. Отворете корпуса, като развиете капака на отделението за батериите  обратно на часовниковата стрелка.

Корпусът е отворен.

4. Издърпайте поставката за батерии **22** от корпуса (виж **Фиг.Д**).
5. Извадете старите батерии.  
При доставката, в отделението за батерии няма батерии.
6. Поставете 2 нови батерии, тип AAA.  
Никога не смесвайте батерии с различни нива на заряд. Използвайте батерии само в съответствие с информацията в глава „Технически данни“.
7. Натиснете до упор поставката за батерии **22** в корпуса.
8. Завийте напълно капака на отделението за батерии **21** по посока на часовниковата стрелка към корпуса, така че да можете да поставите отново винта **19** като устройство против превъртане.
9. Поставете винта **19** обратно в корпуса (вижте **Фиг.С**).
10. Завийте соларната лампа **13** по посока на часовниковата стрелка към външната станция **14**.  
*Външната станция може да бъде намерена на канал 1 на вътрешната станция.*

### Вътрешна станция

Сменете батериите на вътрешната станция **1** веднага след като индикаторът на батерията **11** се появи на дисплея.

1. Свалете капака на отделението за батериите **17**.
2. Извадете старите батерии.  
При доставката, в отделението за батерии няма батерии.
3. Поставете 2 нови батерии, тип AAA.  
Никога не смесвайте батерии с различни нива на заряд. Използвайте батерии само в съответствие с информацията в глава „Технически данни“.
4. Затворете отделението за батериите **17** с капака на отделението за батериите.  
*Индикаторните елементи на дисплея се показват за кратко. Измерената вътрешна температура се показва до индикацията за вътрешна температура **12**. Индикацията на сигнала **9** мига за около 3 минути, докато вътрешната станция **1** търси сигнала от външната станция **14**. Веднага след като вътрешната станция получи сигнала от външната станция, се показва температурата, измерена от външната станция **14**.*

### Ръчно търсене на предавател

При надвишаване на обхвата на действие на предавателя се случва вътрешната станция **1** да загуби радиосигнала на външната станция **14** (например в случай на отказ на сигнала или след смяна на батерията). Ако вътрешната станция не приема сигнала от външната станция, до индикацията на външната температура вместо измерената температура се показват 3 хоризонтални ленти („--“) **19**. За да възстановите отново радио връзката, може да се наложи ръчното търсене на предавателя.

#### Активиране на ръчно търсене на предавател

1. По време на търсенето на предавателя поставете вътрешната и външната станции на разстояние около 1,5 m от възможни източници на смущения (електронни уреди и радиосистеми).
2. Натиснете многократно бутона CH **5**, за да изберете канал 1.  
*Индикацията на канала **8** (вътрешна станция) показва канал 1.*
3. Натиснете и задръжте бутон CH-Taste **5** за 3 секунди.  
*Индикацията на сигнала **9** мига, докато вътрешната станция **1** търси радиосигнала на външната станция **14**.*

Измерената от външната станция температура се появява до индикацията за външна температура в момента **10**, в който вътрешната станция получи радиосигнала през зададения канал.

## Максимум/минимум функция

Максимум/минимум функцията показва най-високите и най-ниските температури, измерени от последното изтриване на паметта.

### Показване на максимална и минимална температура

1. Натиснете бутона MAX/MIN <sup>4</sup>.  
*Индикацията „MAX“ светва под мерната единица на температурата (°C/°F) <sup>2</sup>. Измерените максимални температури на вътрешните и външните станции се показват на дисплея. След максимум 10 секунди индикацията преминава обратно към текущите измерени стойности.*
2. Натиснете бутона MAX/MIN <sup>4</sup>.  
*Индикацията „MIN“ светва под мерната единица на температурата (°C/°F) <sup>2</sup>. Показват се измерените минимални температури на вътрешната и външната станция. След максимум 10 секунди индикацията преминава обратно към текущите измерени стойности.*
3. Натиснете бутона MAX/MIN <sup>4</sup>.  
*Показват се текущо измерените температури на вътрешната и външната станция.*

### Изтриване на паметта

1. Натиснете бутона MAX/MIN <sup>4</sup>.  
*Индикацията „MAX“ светва под мерната единица на температурата (°C/°F) <sup>2</sup>.*
2. Натиснете бутона CLEAR <sup>6</sup>.  
*Запаметените максимални температурни стойности са изтрити.*
3. Натиснете бутона MAX/MIN <sup>4</sup>.  
*Индикацията „MIN“ светва под мерната единица на температурата (°C/°F) <sup>2</sup>.*
4. Натиснете бутона CLEAR <sup>6</sup>.  
*Запаметените минимални температурни стойности са изтрити.*

## Мерна единица на температурата

Вътрешната станция предлага възможността за показване на измерените температури на вътрешната и външната станция в °C или °F.

### Смяна на мерната единица на температурата

1. Натиснете бутона °C/°F <sup>7</sup>.  
*Мерната единица на температурата (°C/°F) <sup>2</sup> се променя между °C и °F и температурите се показват в избраната мерна единица.*

## Соларна лампа

При заредена и включена акумулаторна батерия, соларната лампа светва автоматично на тъмно и променя цвета си на случаен принцип.

### Зареждане на акумулаторната батерия

Излагайте соларната лампа на слънчева светлина за по-дълъг период от време, за да заредите акумулаторната батерия.

### Включване и изключване на соларната лампа

1. Развийте соларната лампа <sup>13</sup> от външната станция <sup>14</sup> обратно на часовниковата стрелка.
2. Натиснете бутона за вкл/изкл <sup>20</sup>, за да включите/изключите соларната лампа.



3. Завийте соларната лампа **13** по посока на часовниковата стрелка към външната станция **14**.  
 Ако соларната лампа е включена, тя светва автоматично на тъмно и е с достатъчно заредена акумулаторна батерия.

## Почистване

Почиствайте продукта с обикновен препарат за бани, чиста течаща вода и кърпа, която не оставя власинки. Агресивните почистващи препарати могат да повредят продукта. Подсушете продукта с кърпа, която не оставя власинки.

## Съхранение

1. Почистете продукта, както е описано в глава „Почистване“.
2. Приберете продукта за съхранение при спадане на външната температура трайно под + 5 °C, за да се избегнат щети в резултат на ледообразуване (спукване в резултат на замръзване).

Продуктът е прибран за съхранение.

## Отстраняване на неизправности

Грешка	Възможна причина и решения
Индикацията на температурата показва „НН.Н“.	Измерените стойности са над обхвата на измерване.
Индикацията на температурата показва „LL.L“.	Измерените стойности са под обхвата на измерване
Индикацията на температурата показва „--.“.	Сигналът от външната станция не е получен. - виж „Ръчно търсене на предавател“
Индикацията на температурата показва „--.“.	Батериите на външната станция са изтощени. - виж „Поставяне или смяна на батерии“
Индикацията на температурата показва „--.“.	Външната станция е твърде далеч от вътрешната станция. - Поставете станциите по-близо една до друга (максимум 60 m)
Индикацията на температурата показва „--.“.	На вътрешната станция е заден грешен радио канал. - виж „Ръчно търсене на предавател“
Соларната лампа не свети на тъмно.	Соларната лампа не е включена или акумулаторната батерия не е заредена. - виж „Соларна лампа“

Ако повредата не може да бъде отстранена, свържете се със следпродажбения сервис, посочен на последната страница.

## Технически данни

Модел:	061340
Използвани материали:	ABS
Точност на измерване:	±1 °C (±2 °F) от 0 °C до 50 °C
Честота на предаване:	433 MHz
Ефективна мощност на излъчване ERP:	-17,22 dBm
Обхват на предаване:	макс. 60 m (свободно поле)
<b>ВЪТРЕШНА СТАНЦИЯ</b>	
Захранване:	2 x 1,5 V ===, батерии AAA/LR03

Клас на защита:	III
Диапазон на измерване:	-10 °C – 60 °C (14 °F – 140 °F)
<b>ВЪНШНА СТАНЦИЯ</b>	
Захранване:	2 x 1,5 V ===, батерии AAA/LR03
Клас на защита:	III
Степен на защита:	IPX7 (защита срещу временно потапяне)
Диапазон на измерване (вода):	-10 °C – 60 °C (14 °F – 140 °F)
<b>СОЛАРНА ЛАМПА</b>	
Тип акумулаторна батерия:	Ni-MH
Захранване:	1 x 1,2 V ===, 600mAh

## Декларация за съответствие



С настоящото Steinbach International GmbH декларира, че безжичният тип соларна лампа с безжичен термометър (061340) отговаря на Директива 2014/53/ЕС.

Пълният текст на ЕС декларацията за съответствие е достъпен на следния интернет адрес: [www.steinbach-group.com](http://www.steinbach-group.com)

## Изхвърляне

### Изхвърляне на опаковката



Изхвърлете опаковката според вида ѝ. Изхвърлете велпапето и картоната в отпадъците за хартия, фолиото при материалите за рециклиране.

### Изхвърляне на продукта

Изхвърлете продукта в съответствие с указанията и разпоредбите за изхвърляне в страната ви.



**Старите уреди не трябва да бъдат събирани с битовите отпадъци!**

Ако продуктът вече не може да се използва, всеки потребител е задължен по закон да предава старите уреди отделно от битовите отпадъци, напр. на събирателен пункт в неговата община/градска част. Това гарантира правилното рециклиране на старите уреди и избягването на негативните въздействия върху околната среда. За това електроуредите са обозначени с горния символ.



**Отпадъците от батериите и акумулаторните батерии не трябва да бъдат събирани в битовите отпадъци!**

Като потребител вие сте законно задължен да събирате всички батерии и акумулаторни батерии, независимо от това дали съдържат вредни вещества\* или не, в събирателен пункт във вашата община/градски район или в търговски обект, така че събирането на отпадъците да бъде екологично. Отпадъците от батериите

и акумулаторните батерии трябва да се събират отделно от продукта.

\* маркирано с: Cd = кадмий, Hg = живак, Pb = олово, Li = литий

## Teslimat kapsamı/cihaz parçaları

- 1 İç istasyon
- 2 Sıcaklık birimi (°C/°F)
- 3 Dış istasyon pil değiştirme göstergesi
- 4 MAX/MIN tuşu
- 5 CH tuşu
- 6 CLEAR tuşu
- 7 °C/°F tuşu
- 8 Kanal göstergesi
- 9 Sinyal göstergesi
- 10 Dış ortam sıcaklık göstergesi
- 11 İç istasyon pil değiştirme göstergesi
- 12 İç ortam sıcaklık göstergesi
- 13 Güneş ışığı lambası
- 14 Dış istasyon
- 15 Sabitleme kablosu
- 16 Askı
- 17 Pil haznesi
- 18 Dayanak
- 19 Vida
- 20 Açma/kapama tuşu
- 21 Pil haznesi kapağı
- 22 Pil kızıağı

# İçindekiler

Genel bakış.....	2
<b>Teslimat kapsamı/cihaz parçaları.....</b>	<b>107</b>
<b>Genel.....</b>	<b>109</b>
Kullanım kılavuzunu okuyun ve saklayın.....	109
Kullanım amacı.....	109
<b>Özel işaretler.....</b>	<b>109</b>
<b>Güvenlik.....</b>	<b>109</b>
Talimatlara yönelik açıklamalar.....	109
Genel güvenlik talimatları.....	110
<b>Kullanım.....</b>	<b>110</b>
Pilleri takma veya değiştirme.....	110
Manuel istasyon arama.....	111
Maximum-/Minimum fonksiyonu.....	111
Sıcaklık birimi.....	112
Güneş ışığı lambası.....	112
<b>Temizlik.....</b>	<b>112</b>
<b>Depolama.....</b>	<b>112</b>
<b>Sorun giderme.....</b>	<b>112</b>
<b>Teknik veriler.....</b>	<b>113</b>
<b>Uygunluk beyanı.....</b>	<b>113</b>
<b>Ürünü bertaraf etme.....</b>	<b>114</b>
Ambalajı bertaraf etme.....	114
Ürünü bertaraf etme.....	114

# Genel

## Kullanım kılavuzunu okuyun ve saklayın



Bu kılavuz, kablosuz termometreli bu güneş ışığı lambasına aittir (bundan böyle "ürün" olarak da ifade edilecektir). Ürünün kullanımına ilişkin önemli bilgiler içerir.

Ürünü kullanmadan önce özellikle güvenlik talimatları olmak üzere kullanım kılavuzunu dikkatlice okuyun. Bu kullanım kılavuzuna uyulmaması, ciddi yaralanmalara veya üründe hasara neden olabilir.

Kullanım kılavuzunu gelecek kullanımlar için saklayın. Ürünü üçüncü şahıslara vermeniz halinde, bu kullanım kılavuzunu da ürün ile beraber verdiğinizden emin olun.

## Kullanım amacı

Bu ürün özellikle ışık efektlerinin oluşturulması ve suda veya iç mekanlarda sıcaklık ölçümü yapılması amacıyla tasarlanmıştır.

Sadece kişisel kullanıma yöneliktir ve ticari kullanım için uygun değildir.

Ürünü, sadece bu kullanım kılavuzunda açıklandığı gibi kullanın. Diğer tüm kullanımlar uygunsuz kabul edilir ve mal hasarına ve hatta kişisel yaralanmaya neden olabilir. Bu ürün oyuncak değildir.

Üretici veya satıcı, usulüne uygun olmayan veya yanlış kullanımdan kaynaklanan hasarlar için sorumluluk kabul etmez.

## Özel işaretler

Bu kullanım kılavuzunda, ürün üzerinde veya ambalaj üzerinde aşağıdaki semboller kullanılmıştır.



Burada faydalı ek bilgileri bulabilirsiniz.



Bu sembol ile işaretlenen ürünler, koruma sınıfı III altında sınıflandırılır.



Doğru akım gerilimi

# Güvenlik

## Talimatlara yönelik açıklamalar

Bu kullanım kılavuzunda aşağıdaki uyarı sözcükleri kullanılmıştır.

**UYARI!**

Bu uyarı sembolü/kelimesi, kaçınılmadığı takdirde ölüm veya ciddi yaralanmayla sonuçlanabilecek orta düzeyde risk içeren bir tehlikeyi belirtir.

**DİKKAT!**

Bu uyarı sembolü/kelimesi, kaçınılmadığı takdirde küçük veya orta derecede yaralanmayla sonuçlanabilecek düşük düzeyde risk içeren bir tehlikeyi belirtir.

**İKAZ!**

Bu uyarı sözcüğü olası mal hasarına karşı uyarır.

## Genel güvenlik talimatları

### Pillere ilişkin genel bilgiler



**UYARI!**

#### Yaralanma ve hasar riski.

Pillerin yanlış kullanımı, etrafta bulunan bileşenlere zarar verebilir ve sızan pil sıvısı fiziksel yaralanmalara neden olabilir.

- Pilleri kaplayan katmanı asla çıkarmayın, pillere kısa devre yaptırmayın veya pilleri şarj etmeye çalışmayın.
- Pilleri asla bir ısı kaynağına, ateşe veya doğrudan güneş ışığına maruz bırakmayın.
- Bir pil takımında yalnızca tek tip pil kullanın ve farklı şekillerde kullanılmış pilleri veya yeniden şarj edilebilir pilleri yeni pillerle bir arada kullanmayın.
- Pil haznesine yerleştirirken pil kutuplarının doğru şekilde hizalandığından emin olun.



**DİKKAT!**

#### Yaralanma riski!

Piller, özellikle eski olması halinde sızıntı yapabilir. Pil asidiyle doğrudan temas etmeniz halinde, kimyasal yanık riski vardır.

- Pil asidinin cilt, göz ve mukozayla temasından kaçınınız.
- Pil asidiyle temas etmeniz halinde, etkilenen bölgeleri derhal bol temiz su ile yıkayınız ve derhal bir doktora başvurunuz.
- Pil asidinin gözünüze temas etmesi halinde, gözlerinizi derhal en az 10 dakika soğuk suyla yıkayınız. En kısa zamanda bir doktor çağırınız.
- Sızıntı yapan pilleri derhal pil haznesinden çıkarınız.

## Kullanım

Ürün 2 ölçüm tertibatından oluşur:

- İç istasyon 1 (Alıcı)
- Dış istasyon 14 (Verici).

**Dış istasyon** sudaki sıcaklığın ölçülmesi amacıyla tasarlanırken (örneğin yüzme havuzu, süs havuzu), iç istasyon ise dairedeki iç ortam sıcaklığının ölçülmesi amacıyla tasarlanmıştır.

**İç istasyon**, hem kurulduğu yerin sıcaklığını hem de dış istasyonun kablosuz iletişim aracılığıyla ilettiği su sıcaklığını ekranda gösterir.

## İKAZ!

Su veya diğer sıvılar, pil haznesindeki pillerin kısa devre yapmasına neden olabilir.

- Gövdeye su veya başka sıvıların girmedikinden emin olun.

## Pilleri takma veya değiştirme

### Dış istasyon

Ekranda pil göstergesi 3 görüldüğünde dış istasyonun 14 pillerini değiştirin.

1. Dış istasyondaki 14 güneş ışığı lambasını 13 saat yönünün tersine çevirerek çıkarın.
2. Dönme kilidini gevşetmek için vidayı 19 çıkarın (bkz. **Şekil C**).
3. Pil haznesi kapağını 21 saat yönünün tersine çevirerek gövdeyi açın.

*Cihaz gövdesi açıldı.*

4. Pil kızığını 22 cihaz gövdesinden dışarı çekin (bkz. **Şekil D**).
5. Eski pilleri çıkarın.  
Cihazın teslimatında pil haznesinde pil bulunmaz.

- 2 adet yeni AAA türü pil takın.  
Farklı doluluk seviyelerine sahip pilleri asla bir arada kullanmayın. Pilleri yalnızca "Teknik veriler" bölümündeki bilgilere uygun olarak kullanın.
- Pil kazağını 22 gidebildiği yere kadar cihaz gövdesinin içine itin.
- Pil haznesi kapağını 21 saat yönünde olmak üzere gövdeye tam oturacak şekilde takın, böylelikle dönmeyi önlemek için vidayı 19 tekrar takabilirsiniz.
- Vidayı 19 tekrar gövdeye yerleştirin (bkz. Şekil C).
- Güneş ışığı lambasını 13 saat yönünde olmak üzere dış istasyona 14 vidalayın.  
Dış istasyon, iç istasyonun 1. kanalında bulunabilir.

## İç istasyon

Ekranında pil göstergesi 11 görüldüğünde iç istasyon 1 pillerini değiştirin.

- Pil haznesinin kapağını pil haznesinden 17 çıkarın.
- Eski pilleri çıkarın.  
Cihazın teslimatında pil haznesinde pil bulunmaz.
- 2 adet yeni AAA türü pil takın.  
Farklı doluluk seviyelerine sahip pilleri asla bir arada kullanmayın. Pilleri yalnızca "Teknik veriler" bölümündeki bilgilere uygun olarak kullanın.
- Pil haznesini pil haznesi kapağıyla 17 kapatın.

Ekranın gösterge öğeleri kısa bir süre görüntülenir. Ölçülen iç ortam sıcaklığı, iç ortam sıcaklık göstergesinin 12 yanında görüntülenir. İç istasyon 9 dış istasyondan 1 sinyal ararken sinyal göstergesi 14 yaklaşık 3 dakika boyunca yanıp söner. İç istasyon dış istasyondan sinyal alır almaz, dış istasyon 14 tarafından ölçülen sıcaklık görüntülenir.

## Manuel istasyon arama

Bazı durumlarda, iç istasyon 1 dış istasyona 14 ait kablosuz sinyali kaybedebilir (örneğin, bir sinyal arızası durumunda veya bir pil değişiminden sonra). İç istasyonun dış istasyondan sinyal almaması durumunda, ölçülen sıcaklık yerine dış ortam sıcaklık göstergesinin 10 yanında 3 yatay çizgi ("---") görüntülenir. Kablosuz bağlantısının yeniden kurulması için, istasyon aramanın manuel olarak başlatılması gerekebilir.

### İstasyon aramayı manuel olarak etkinleştirme

- Bir istasyon ararken iç ve dış istasyonları olası parazit kaynaklarından (elektronik cihazlar ve kablosuz sistemler) yaklaşık 1,5 m uzağa yerleştirin.
- Kanal 1'i seçmek için CH tuşuna 5 tekrarlı şekilde basın.  
Kanal göstergesi 8 (iç istasyon) kanal 1'i gösterir.
- CH tuşunu 5 3 saniye boyunca basılı tutun.  
İç istasyon 1 dış istasyondan 14 radyo sinyali ararken sinyal göstergesi 9 yanıp söner.

Dış istasyon aracılığıyla ölçülen sıcaklık, iç istasyon kablosuz sinyalini ayarlanan kanal üzerinden alır almaz dış ortam sıcaklık göstergesinin 10 yanında görüntülenir.

## Maximum-/Minimum fonksiyonu

Maximum-/ minimum fonksiyonu, hafızanın en son silinmesinden bu yana ölçülen en yüksek ve en düşük sıcaklıkları gösterir.

### Maksimum ve minimum sıcaklığı görüntüleme

- MAX/MIN tuşuna 4 basın.  
"MAX" göstergesi sıcaklık biriminin (°C/°F) 2 altında yanar. İç ve dış istasyonların ölçülen maksimum sıcaklıkları ekranda görüntülenir. En geç 10 saniye sonra ekran güncel ölçülen değerlere geri döner.
- MAX/MIN tuşuna 4 basın.  
"MIN" göstergesi sıcaklık biriminin (°C/°F) 2 altında yanar. İç ve dış istasyonların ölçülen minimum sıcaklıkları görüntülenir. En geç 10 saniye sonra ekran güncel ölçülen değerlere geri döner.

- MAX/MIN tuşuna **4** basın.  
*İç ve dış istasyonların ölçülen mevcut sıcaklıkları görüntülenir.*

### Hafızayı silme

- MAX/MIN tuşuna **4** basın.  
*"MAX" göstergesi sıcaklık biriminin (°C/°F) **2** altında yanar.*
- CLEAR tuşuna **6** basın.  
*Kaydedilen maksimum sıcaklık değerleri silinir.*
- MAX/MIN tuşuna **4** basın.  
*"MIN" göstergesi sıcaklık biriminin (°C/°F) **2** altında yanar.*
- CLEAR tuşuna **6** basın.  
*Kaydedilen minimum sıcaklık değerleri silinir.*

### Sıcaklık birimi

İç istasyon, iç ve dış istasyonların ölçülen sıcaklıklarını °C veya °F cinsinden görüntüleme seçeneği sunar.

### Sıcaklık birimini ayarlama

- °C/°F tuşuna **7** basın.  
*Sıcaklık birimi (°C/°F) **2** "°C" ve "°F" arasında değişir ve sıcaklıklar seçilen birimde görüntülenir.*

### Güneş ışığı lambası

Pil şarj edildiğinde ve ürün etkinleştirildiğinde, güneş ışığı lambası karanlıkta otomatik olarak yanar ve rastgele renk değiştirir.

### Akünün şarj edilmesi

Aküyü şarj etmek için güneş ışığı lambasını daha uzun süreyle güneş ışığına maruz bırakın.

### Güneş ışığı lambasının açılması ve kapatılması

- Dış istasyondaki **14** güneş ışığı lambasını **13** saat yönünün tersine çevirerek çıkarın.
- Güneş ışığı lambasını açmak veya kapatmak için açma/kapama tuşuna **20** basın.
- Güneş ışığı lambasını **13** saat yönünde olmak üzere dış istasyona **14** vidalayın.

*Güneş ışığı lambası açıldığında, yeterince şarj edilmiş bir pil ile karanlıkta otomatik olarak yanar.*

### Temizlik

Ardından ürünü piyasada satılan banyo temizleyicileri, temiz musluk suyu ve tüy bırakmayan bir bezle temizleyin. Aşındırıcı temizlik maddeleri ürüne hasar verebilir. Ürünü tüy bırakmayan bir bezle kurulayın.

### Depolama

- Ürünü "Temizlik" bölümünde açıklandığı üzere temizleyin.
- Dış sıcaklık kalıcı olarak +5°C sıcaklığın altına düştüğünde buzlanmanın neden olacağı hasarlardan (donmaya bağlı patlama) kaçınmak için ürünü depoya kaldırınız.

*Ürün depolanmıştır.*

### Sorun giderme

Hata	Olası nedenler ve çözümler
Sıcaklık göstergesi "HH.H" gösteriyor.	Ölçülen değerler, ölçüm aralığının üzerindedir.



Hata	Olası nedenler ve çözümler
Sıcaklık göstergesi "LL.L" gösteriyor.	Ölçülen değerler, ölçüm aralığının altındadır
Sıcaklık göstergesi "--." gösteriyor.	Dış istasyondan sinyal alınmadı. - bkz. "Manuel istasyon arama"
Sıcaklık göstergesi "--." gösteriyor.	Dış istasyonun pilleri boş. - bkz. "Pilleri takma veya değiştirme"
Sıcaklık göstergesi "--." gösteriyor.	Dış istasyon, iç istasyondan çok uzakta. - İstasyonları birbirine yaklaştıran (maksimum 60 m)
Sıcaklık göstergesi "--." gösteriyor.	İç istasyonda yanlış kablolu kanal ayarlanmış. - bkz. "Manuel istasyon arama"
Güneş ışığı lambası karanlıkta yanmaz.	Güneş ışığı lambası etkinleştirilmemiş veya akü şarj edilmemiş. - bkz. "güneş ışığı lambası"

Arızanın giderilememesi durumunda, son sayfada belirtilen müşteri hizmetlerine başvurun.

## Teknik veriler

Model:	061340
Kullanılan malzemeler:	ABS
Ölçüm doğruluğu:	$\pm 1^{\circ}\text{C}$ ( $\pm 2^{\circ}\text{F}$ ) - $0^{\circ}\text{C}$ ila $50^{\circ}\text{C}$
İletim frekansı:	433MHz
Etkin ışıma gücü ERP:	-17,22dBm
İletim aralığı:	maksimum 60m (boş alan)
<b>İÇ İSTASYON</b>	
Güç kaynağı:	2 x 1,5V ===, AAA/LR03 Piller
Koruma sınıfı:	III
Ölçüm aralığı:	-10°C – 60°C (14°F – 140°F)
<b>DIŞ İSTASYON</b>	
Güç kaynağı:	2 x 1,5V ===, AAA/LR03 Piller
Koruma sınıfı:	III
Koruma türü:	IPX7 (Geçici su geçirmezlik koruması)
Ölçüm aralığı (Su):	-10°C – 60°C (14°F – 140°F)
<b>GÜNEŞ IŞIĞI LAMBASI</b>	
Akü tipi:	Ni-MH
Güç kaynağı:	1 x 1,2 V ===, 600mAh

## Uygunluk beyanı



Steinbach International GmbH, işbu belge ile kablosuz termometreli kablosuz sistem tipi güneş ışığı lambasının (061340) 2014/53/AB yönetmeliğine uygun olduğunu beyan eder.

AB uygunluk beyanının tam metnine aşağıdaki internet adresinden erişilebilir:

[www.steinbach-group.com](http://www.steinbach-group.com)

# Ürünü bertaraf etme

## Ambalajı bertaraf etme



Ambalajı türüne göre bertaraf edin. Kartonlu ve mukavvayı atık kağıt, ambalaj filmini ise geri dönüştürülebilir malzeme bölümüne atın.

## Ürünü bertaraf etme

Ürünü, ülkenizdeki bertaraf yönetmeliklerine ve düzenlemelerine uygun olarak bertaraf edin.



### **Eski cihazlar evsel atıklarla birlikte atılmamalıdır!**

Ürün artık kullanılmıyorsa, yasal olarak her tüketici **eski cihazları evsel atıklardan** ayrı olarak, örneğin kendi çevrelerindeki/bölgelerindeki bir toplama noktasında bertaraf etmekle yükümlüdür. Bu, eski cihazların uygun şekilde geri dönüştürülmesini ve çevre üzerindeki olumsuz etkilerin önlenmesini sağlar. Bu sebepten ötürü elektrikli cihazlar yukarıdaki sembolle gösterilmektedir.



### **Piller ve şarj edilebilir piller evsel atık değildir!**

Bir tüketici olarak, yasal olarak tüm pilleri ve şarj edilebilir pilleri, zararlı maddeler\* içerip içermediğine bakılmaksızın, çevrenizdeki/ bölgenizdeki bir toplama noktasında veya bir satış noktasında, çevreye zarar vermeyecek şekilde imha edilebilmeleri için bertaraf etmekle yükümlüsünüz. Piller ve şarj edilebilir piller üründen ayrı olarak bertaraf edilmelidir.

\* işaretler şu anlamlara gelir: Cd = Kadmiyum, Hg = Cıva, Pb = Kurşun, Li = Lityum

© 2022 Steinbach International GmbH

Nachdruck oder Vervielfältigung (auch auszugsweise) nur mit Genehmigung der Steinbach International GmbH. Diese Druckschrift, einschließlich aller ihrer Teile, ist urheberrechtlich geschützt. Jede Verwertung außerhalb der engen Grenzen des Urheberrechts ist ohne Zustimmung der Steinbach International GmbH unzulässig und strafbar. Das gilt insbesondere für Vervielfältigungen, Übersetzungen, Mikroverfilmungen und die Einspeisung und Verarbeitung in elektronischen Systemen.

Vertrieben durch



## Steinbach International GmbH

L. Steinbach Platz 1,  
AT-4311 Schwertberg



[helpdesk.steinbach.at](https://helpdesk.steinbach.at)



Produktinformationen/ Product information/ Informations relatives au produit/ Informazioni sul prodotto/ Informacije o izdelku/ Informații despre produs/ Informace o výrobku/ Informacije o proizvodu/ Termékinformáció/ Informácie o výrobku/ Продуктова информация/ Ürün bilgileri/ Informacje o produkcie/ Información sobre el producto

[steinbach-group.com](https://steinbach-group.com)



Pool Control

Pool Control App



Ersatzteile/ Spare parts/ Pièces de rechange/ Parti di ricambio/ Nadomestni deli/ Piese de schimb/ Náhradní díly/ Zamjenski dijelovi/ Pótalkatrészek/ Náhradné diely/ Резервни части/ Yedek parçalar/ Części zamiennie/ Piezas de recambio

[steinbach-group.com/de/ersatzteile](https://steinbach-group.com/de/ersatzteile)